

DATABLAD

XS4 ORIGINAL+ by SALTO

XS4 Original+ produktet er et universelt førende, elektronisk langskilt, der leder smartlåse mod nye teknologiske højder ved kombinationen af de seneste innovative tekniske sikkerhedsløsninger, design, tilslutnings- og kommunikationsmuligheder ind i en batteriforsynet adgangskontrolenhed.

www.saltosystems.com

TEKNISKE SPECIFIKATIONER: XS4 ORIGINAL+ SM4xx

SALTO
inspiredaccess



TEKNISKE DATA:

Dimensioner (H x B x D):	282,0 x 40,0 x 20,0 mm
Vægt	1,5 kg
Grebsrotation:	33°
Dørtykkelser:	32 mm - 120 mm
Centermål Skandinavisk oval cylinder:	105mm cylinder (udvendigt) og 105mm vrider (Indvendigt)
Firkantede grebspinde:	8mm, 8mm split
Strømforsyning:	3 LR03 batterier (AAA str.) (lithium FR03 kan benyttes)
Antal åbninger pr. batteripakke:	40,000 - 60,000 (under testbetingelser)
Maksimalt antal loghændelser i indbygget hukommelse:	2 000 (SVN fritstående) 1 625 (SVN BLUEnet tilstand) 1 280 (SALTO KS tilstand)
Miljømæssige betingelser udendørs:	-35 °C / +60 °C i ikke kondenserende omgivelser
Miljømæssige betingelser indendørs:	-5 °C / +50 °C i ikke kondenserende omgivelser (option -35°C / +60°C)
IP-klasse:	IP53 (option E5 - IP under certificeringstest, er på vej)
Certificeringer:	CE, FCC/IC, RCM, EN 179, EN 1634-1 (Ei30, Ei60), EN16867 47-B24D00*, EN16867 47_b24D11**

* Afventer 47-B24D01

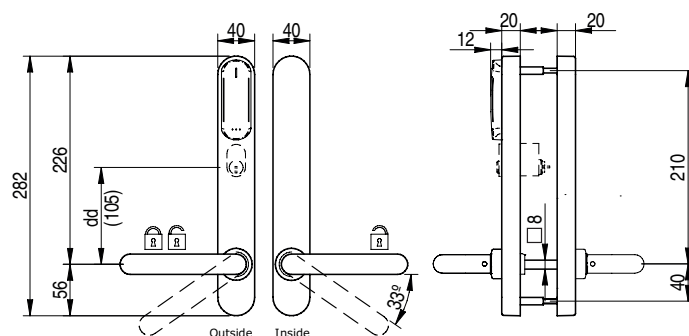
** Afventer 47-B24D12

ID TEKNOLOGIER:

SALTO JustIN Mobile Digital Key ¹ :	•
NXP MIFARE ^{®2} :	•
HID ^{®3} :	—
LEGIC ^{®4} :	—

¹ Mobile Key Bluetooth og Near Field Communication (NFC) understøttelse.² MIFARE[®] DESFire[®] EV1/EV2/ EV3, MIFARE[®] Plus, MIFARE[®] Ultralight C, MIFARE[®] Classic.³ iCLASS[®], Seos[®].⁴ Legic Prime, Legic Advant.**KERNETEKNOLOGIER:**

SALTO Native Bluetooth LE trådløs kommunikation:	•
Hardware Secure Element:	•

TEKNISK TEGNING:**PLATFORME:****SALTO Space:**

ROM	—
SVN data-on-card	•
Trådløs (SALTO RFnet)	—
Trådløs (SALTO BLUEnet)	•
SVN-Flex	•

SALTO KS:

Trådløs (SALTO RFnet):	•
Trådløs (SALTO BLUEnet):	•

VALGMULIGHEDER:**Læserfarve:**

Sort:	•
Hvid:	•

Overflader:

IM Satin børstet rustfri stål:	•
IP Poleret rustfri stål:	•
PP PVD Poleret messing type:	•
PM PVD Satin børstet messing type:	•
NE Sort krom:	•
DB Mørk bronze:	•
BC BioCote [®] anti-microbiel:	•

Dørgreb

Kompatible dørgreb*	U, L, W, H, S, B, P, J, T, Y, O, N, G, K, I, 2, 3, 4, 7, 5
Højtrafik grebsbøsning:	• (tilvalg)

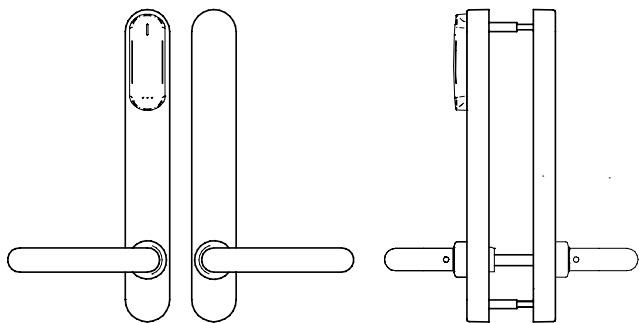
* Ikke alle greb findes i alle overflader.

Låse:

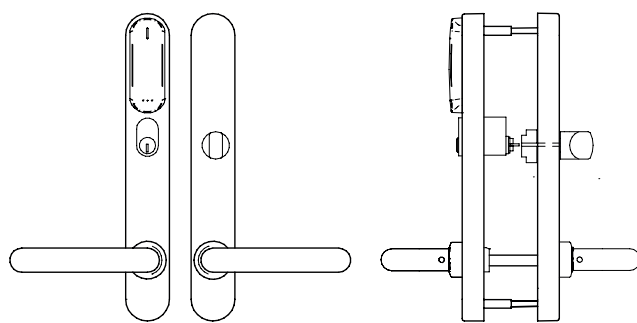
Euro-DIN:	—
ANSI:	—
Skandinavisk:	•
Cylindrisk:	—
Rørfalle:	—

MODELLER:**MODEL 50:**

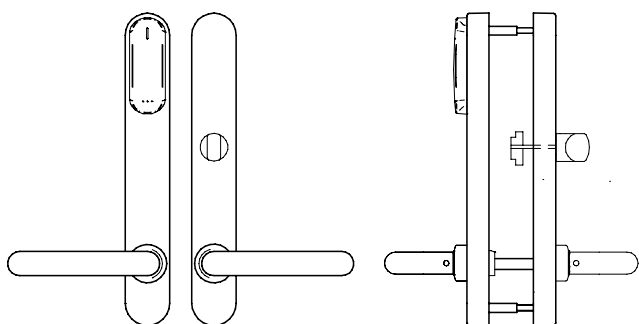
- 2 greb af enhver type.

**MODEL 55:**

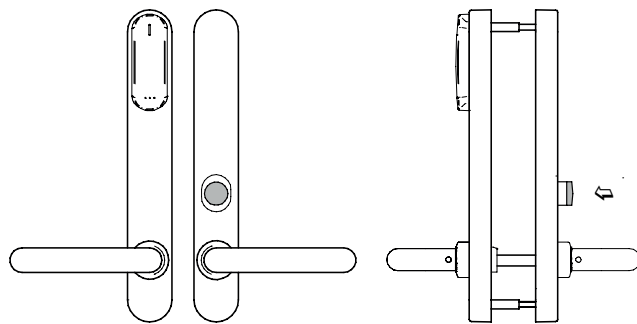
- 2 greb af enhver type.
- Udvendigt cylinderhul.
- Indvendig vrid.

**MODEL 51:**

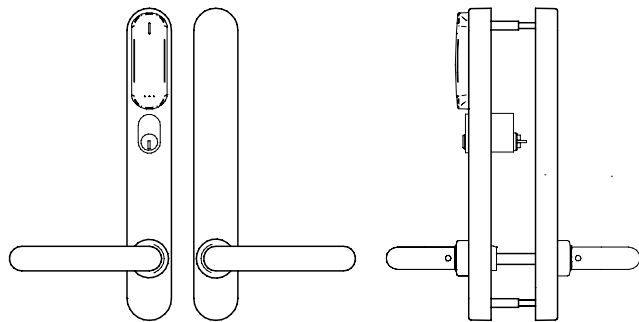
- 2 greb af enhver type.
- Indvendig vrid.

**MODEL 56:**

- 2 greb af enhver type.
- Elektronisk "forstyr ikke" system (ikke som selvprogrammerbar).

**MODEL 54:**

- 2 greb af enhver type.
- Udvendigt cylinderhul.

**MODEL 57:**

- 2 greb af enhver type.
- Udvendigt cylinderhul.
- Elektronisk "forstyr ikke" system (ikke som selvprogrammerbar).

