

# VEDEX 4000

40 KW



A<sup>+</sup>

Energieffektivitetsklasse

## FASTBRÆNDELSKEDEL

VEDEX 4000 er en kedel der er beregnet til opvarmning af huse og andre mindre boliger. Kedelen er miljøgodkendt til fastbrændselsfyring ifølge EN303-5 klasse 5 og med et efterforbrændingskammer.

Udstyret med røgsuger og keramisk rist. Forbrændingen er optimeret med høj effektivitet til følge. Gennemsnitlig effekt er ca. 35 kW output (maks. effekt input er ca. 40 kW).

### Funktioner ved Vedex 4000

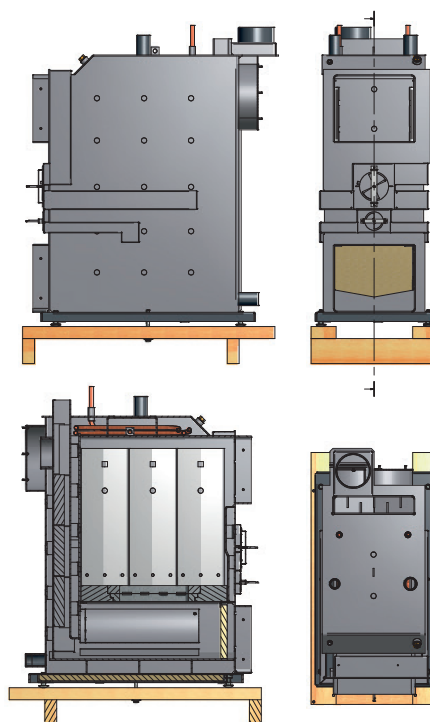
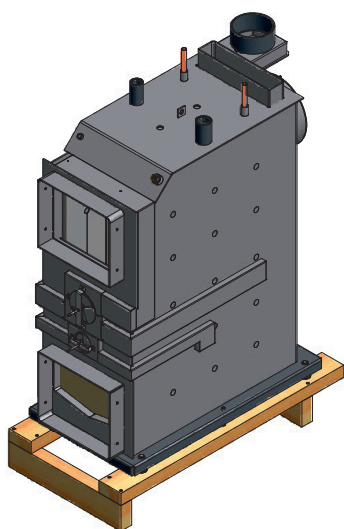
Fastbrændselskedelen er højeffektiv med røgsuger. Kedlen er forberedt til sammenkobling med akkumuleringsbeholder (anbefalet 1500l) med laddomat. En buffertank kan fungere med kedlen.

## Komfort gennem fleksibilitet

Vi bestræber os altid på at optimere hvert enkelt produkt der bærer Vølund navnet. Samtidig fokuserer vi på at produkterne har fleksible tilslutningsmuligheder.

På den måde kan vi tilbyde dig en bred vifte af smarte og yderst effektive produkter, der kan varme og levere varmt vand til dit hjem.

## Mål og komponentplacering



## Ekstraudstyr

- Buffertank
- Laddomat
- Varmtvandsbeholder

## Tekniske specifikationer

VEDEX 4000		
Volume kedelvand	liter	65
Brændemagasin, bredde / dybde	mm	Bredde: 300 mm uden sidepaneler. Dimension med monterede sidepaneler er 270 mm x dybde: 550 mm
Volumen brændemagasin	liter	85 med monterede sidepaneler
Indfyringslåge, bredde / højde	mm	300 / 250
Maks. effekt, brændefyring	kW	40
Gennemsnitlig effekt, brændefyring	kW	35
Maks. driftstryk kedel	bar	2.5
Maks. temperatur	°C	95
Højde (+ stilbar ben 15 - 40 mm )	mm	1075
Bredde / Dybde / Højde	mm	450 / 880 / 1075
Vægt	kg	290

Scan og læs mere



Vølund tager forbehold for eventuelle faktuelle fejl og trykfejl i denne brochure. 16-17