

DATABLAD

SALTO NEO SKANDINAVISK PROFIL CYLINDER

Fuldt integreret med SALTO SPACE og SALTO KS platformene, er SALTO Neo en alsidig, omkostningseffektiv, elektronisk cylinder med en kompakt størrelse, der tillader en enkel installation og leverer den nyeste teknologi til dit SALTO adgangskontrolsystem.

www.saltosystems.com

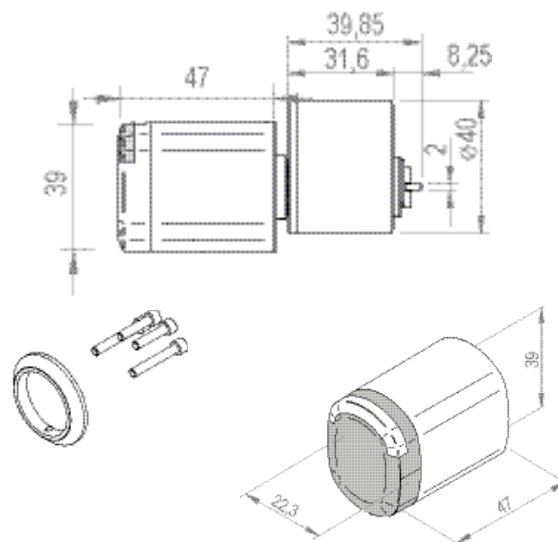
TEKNISKE SPECIFIKATIONER:
SALTO NEO SKANDINAVISK SIKKERHEDSCYLINDER
NxS3

SALTO
inspiredaccess



TEKNISKE DATA:

Knoppens dimensioner:	39mm x 47mm x 22,3mm
IP-klasse:	Indendørs version. Udendørs version IP66 (valgfri).
Certificeringer:	CE, FCC/IC, RCM, MIC, EN 15684
Strømforsyning:	4 LR1 alkaline batterier
Antal åbninger:	Op til 130.000
Maks. antal hændelser på dørlog:	Op til 2.200 ¹ (ikke-flygtig hukommelse)
Miljømæssige betingelser: (ikke kondenserende omgivelser)	-20°C / +55°C

**TEKNISK TEGNING:****ID-TEKNOLOGIER:**

MIFARE:*	•
BLE Smart:	•
NFC:	•
Legic:**	—
HID iCLASS® Seos:	•
Picopass:	—
i-Button:	—

* MIFARE® (DESFire EV2, Plus, Ultralight C, Classic - ISO/IEC 14443)

** Legic Prime og Legic Advant

DRIFTSFUNKTIONER:

Standard:	•
Kontor tilstand:	•
Tidsindstillet kontor:	•
Automatisk åbning:	•
Automatisk åbning + kontor:	•
Toggle:	•
Tidsindstillet Toggle:	•
Amok tilstand:	—
Dør efterlades ulåst:	—

TEKNOLOGI PLATFORME:**SALTO SPACE:**

Smile - Selvprogrammerbar	—
ROM:	—
SVN data-on-card:	•
SALTO Wireless RFnet aktiveret:	—
SALTO Wireless BLUEnet aktiveret:	•

SALTO KS:

SALTO KS:	•
-----------	---

SALTO SALLIS:

SALLIS:	—
---------	---

DESIGN MULIGHEDER:**LÆSERFARVE:**

Sort:	•
Hvid:	•

OVERFLADER:

Børstet krom	•
Poleret krom	•
PVD poleret messing	•
PVD børstet messing	•
Sort børstet krom	•
BioCote® (Børstet krom)	•

¹ afhængigt af programmeringstilstand