



“

Stille og kraftfuld.

”

DØRTEKNIK

GEZE TS 5000 SoftClose Dørlukker med glideskinne



GEZE TS 5000 SOFTCLOSE

Stille, men sikker lukning af døre, selv under barske forhold

Den nye produktvariant TS 5000 SoftClose kompletterer GEZE's dørlukker-portefølje som dermed bliver endnu mere fleksibel. Med et stort udvalg af varianter og det faktum, at alle modeller kan kombineres, finder du altid den rigtige dørlukker til dit behov med GEZE's TS 5000 serie.

Den nye TS 5000 SoftClose dørlukker er særligt overbevisende med høj fleksibilitet. Med store justeringsmuligheder kan dørbladets hastighed tilpasses omgivelserne i hvert enkelt tilfælde.

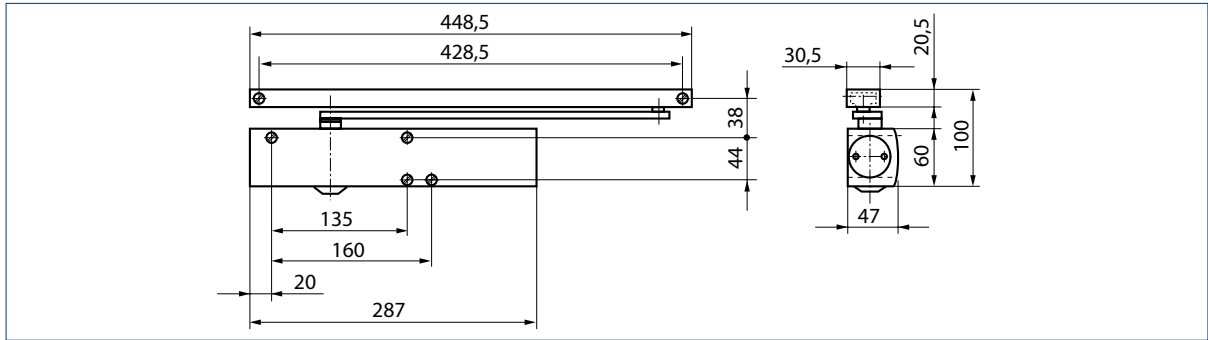
Forbedret justeringsmulighed hjælper under vanskelige forhold som høj vindbelastning samt under variable trykforhold i sluseløsninger.

GEZE TS 5000 SoftClose dørlukker er kompatibel med alle glideskinner i TS 5000 systemet og kan derfor bruges på både enkelt- og dobbelt-fløjede døre, på hængselsiden (dørbladmontage) og på modsat hængselside (karmmontage).

GEZE dørlukker-porteføljen er især kendetegnet ved dets ensartede design og fleksible monteringsmuligheder.

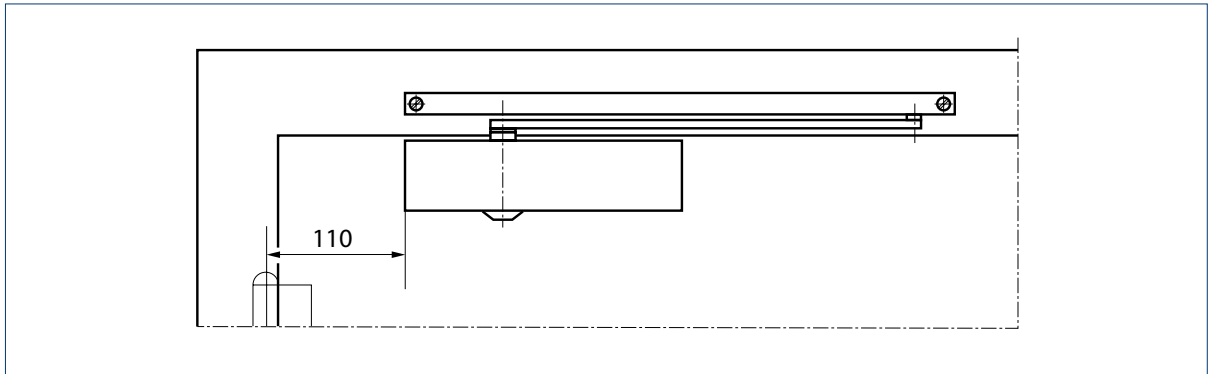
Mål

TS 5000 SoftClose



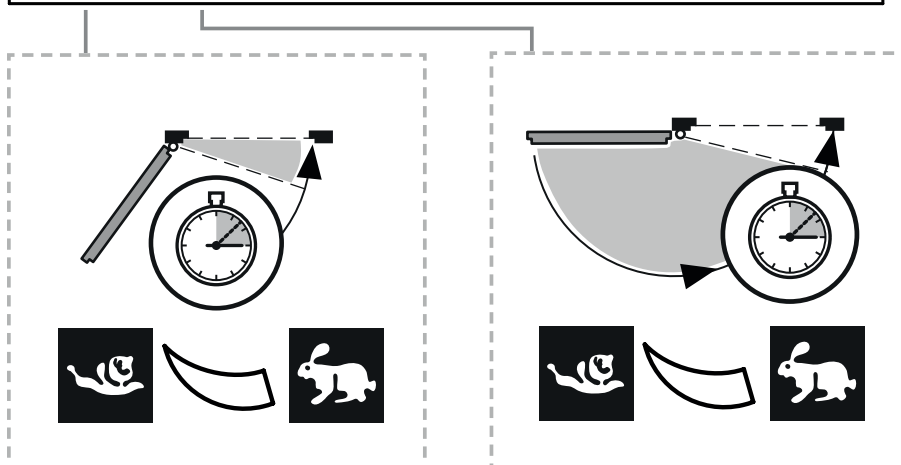
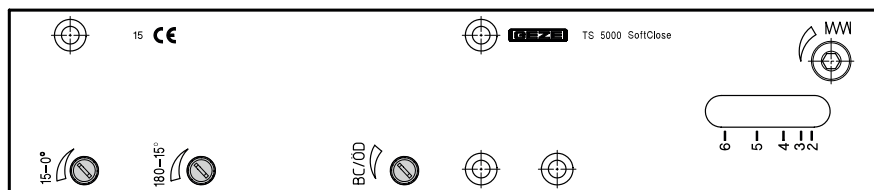
Dørbladmontage på hængselsiden

TS 5000 SoftClose



Indstillingsmuligheder

TS 5000 SoftClose



Endeslag (15°-0°) Lukkehastighet (180°-15°)



Teknisk data

Produktegenskaber	TS 5000 SoftClose
Lukkekraft iht. EN 1154	EN 2 - 6
Barrierefri iflg DIN 18040 op til dørbladsbredde	1100 mm
Dørbladsbredde (maks.)	1400 mm
Længde/bredde/højde	287 mm/47 mm/60 mm
Type montering	Dørbladsmontage hængselside, Karmmon- tage på modsatte hængselside
Åbningsvinkel (maks.)	180 °
Egnet til branddøre	Ja
Justerbar lukkekraft	Ja, trinløst
Justerbar lukkehastighed	Ja
Justerbart endeslag	Ja, via ventil
Justerbar endeslag hastighed	Ja
Åbningsbremse integreret	Ja, hydraulisk justerbar
Indstilling af lukkekraft	Front
Stopfunktion (TS 5000 SoftClose funktion) Kan justeres forfra	Ja
Optisk visning af lukkekraft	Ja
Elektrisk holde-åben enhed	Valgfri
Sikkerhedsventil for at forhindre forsætlig skade	Ja
Integreret røgdetektor	-

Anvendelsesområde

- Døre til brand- og røgbeskyttelse
- Højre- og venstrehængslede døre
- Hængslede døre med op til 1400 mm dørblad bredde
- Dørbladmontage på hængselside og karmmontage på modsat hængselside

Produktegenskaber

- Stilrent design
- Alle funktioner kan indstilles fra fremsiden
- Kan benyttes til højre- og venstre hængslede døre
- Endeslag / jævnt slutslag funktion kan justeres fra fremsiden med en ventil
- Lukkehastigheden kan justeres individuelt
- Integreret åbningsbremse, bremser døre der åbner hårdt
- Visning af lukkekraften for nemmere styring af indstillingen
- Inklusiv optisk lukkekraftindikator
- Kan bruges med alle TS 5000 glideskinner til dørbladsmontage på hængselside og karmmontage på modsat hængselside

Bestillingsinformation

Betegnelse	Udførelse	ID no.
TS 5000 SoftClose dørlukker Lukkekraft EN 2-6, med åbningsbegrænser og integreret lukkedørhastighed med variabel justering til at bremse døren (uden glideskinne og arm)	Sølv	181792
	Hvid RAL 9016	183430
	Rustfrit stål	183431
	RAL farver ²	181793
Glideskinne TS 5000/TS 3000 Lodret justerbar højdekompensation +/- 2 mm, med arm	Sølv	115191
	RAL farver ²	115192
Glideskinne TS 5000/TS 3000 Standard glideskinne med arm	Sølv	069650
	Hvid RAL 9016	033098
	Rustfrit stål ¹	014945
	RAL farver ²	069651
T-Stop glideskinne TS 5000/TS 3000 Med åbningsbegrænser og arm	Sølv	102363
	Hvid RAL 9016	108481
	Rustfrit stål ¹	102364
	RAL farver ²	102365
Monteringsplade glideskinne dørlukker Til TS 5000 med hulmønster iht. DIN EN 1154	Sølv	049185
	Hvid RAL 9016	068627
Tillæg 1	Galvaniseret	057956
	Sølv	001512
Monteringsplade glideskinne For standard / Ecline / T-Stop / EFS glideskinne	Hvid RAL 9016	129252
	RAL farver ²	104515

¹ Kun for tørre rum | ² Tillæg for RAL specialfarver, se Generelle bemærkninger i prislisen.

Connecting expertise – building solutions.



GEZE Danmark

Salg | Mårkærvej 13 L | DK-2630 Taastrup | **TLF.** + 45 46 32 33 24 | **MAIL** danmark.se@geze.com | www.geze.dk
Service | Holger Danskes Vej 23A | DK-8960 Randers SØ | **TLF.** + 45 70 20 26 62 | **MAIL** service.dk@geze.com | www.geze.dk