

# Monteringsvejledning

2017-06-12

Kebony Norge AS

Tlf. +47 06125

www.kebony.com  
info@kebony.com



## Kebony terrasse og brodæk

### Generel information

Selve underkonstruktionen skal være fagmæssigt udført i henhold til gældende standarder og forskrifter. Sørg for god luftcirkulation under terrassen og undgå fugtfælder, så opfugtet træ kan tørre igen. Såfremt terrassen monteres på betondæk el. lign., skal der være et fald på 1,5%, og strøerne orienteres i faldretningen.

Se Kebonys dokumentation for Brug og vedligeholdelse for information om rengøring og vedligeholdelse.

### Montering

Kebony terrassebrædder kan monteres på flere forskellige måder. Terrassebrædder **uden sidespor** kan enten overfladefæstnes eller sikres med et passende system for kantfæstning. Ved kantfæstning anbefaler Kebony Camo™ Fasteners eller et lignende anerkendt system. Se venligst producentens vejledning.

Vi anbefaler kantfæstning frem for overfladefæstning for at undgå splinter og vandansamling i skruehullerne i Kebony Character.

**Rustfrie (A2) eller syrefaste (A4)** skruer skal anvendes ved både overflade- og kantfæstning. Skruer med anden korrosionsbeskyttelse kan føre til sorte skjolder ved fæstehullerne.

Terrassebrædder **med sidespor** kan monteres med clips for skjult montering. Kebony tilbyder H-clips systemet med tilhørende start- og slutclips. Ved brug af clips, er der behov for minimum 48 mm bredde på den underliggende strø. Andre clips til hårdt træ kan også anvendes med henvisning til producentens monteringsvejledning.

### Metalbeslag

Kebony kan kombineres med aluminiumsbeslag og lakerede eller folierede beslag, uden at det misfarver bræddernes overflade.

I nogle tilfælde kan vandafløb fra Kebony-produkter give misfarvning af beslaget, for eksempel sorte pletter på zinkbeslag eller på kobberbeslag, hvor eksponerede dele af beslaget forbliver blanke.

Afløb fra galvaniserede eller jern-baserede beslag på Kebony-produkter kan resultere i sort misfarvning af træet.

### Behandling af afskårne flader og overfladebehandling

Kebony behøver ingen overfladebehandling. Hvis det ønskes, kan UV-beskyttende træolier eller bejdsse benyttes for at bevare noget af den oprindelige brune farve. Kebony kan også males eller bejdses.

Afskårne flader på **Kebony Character** produkter skal behandles med træbeskyttelse med svampedræbende effekt for at forhindre råd i træet. Følg producentens vejledning.

Afskårne overflader på **Kebony Clear RAP**-produkter behøver ingen yderligere behandling eller forsegling.

# Monteringsvejledning

2017-06-12

Kebony Norge AS

Tlf. +47 06125

www.kebony.com  
info@kebony.com



## Bjælkeafstand

Maksimal anbefalet bjælkeafstand (c/c) vil afhænge af trætype, tykkelse og anvendelsesområde/belastning. Tabellen til højre viser maksimal anbefalet bjælkeafstand ved standard terrassemontering (\*).



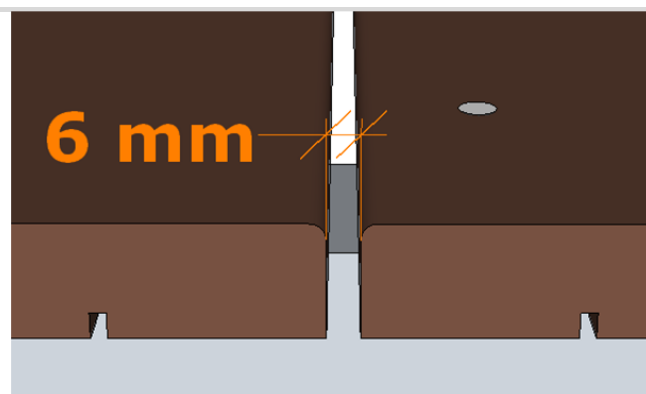
Maksimal anbefalet bjælkeafstand (c/c) ved almindelig terrasse (\*)

Trætype/ tykkelse	22 mm	28 mm	34 mm	38 mm
Kebony Character	-	60 cm	90 cm	-
Kebony Clear RAP	50 cm	-	-	110 cm

\*Kategori A, boligformål (Eurocode 1), 2,5 kN/m<sup>2</sup> jævnt fordelt last, 2,0 kN punktlast, maks. 5 mm nedbøjning

## Spalteåbning mellem brædderne

Brædderne skal monteres med en spalteåbning på minimum 6 mm. Dette gælder også ved montering ved hjælp af fæsteclips for skjulte fæstninger. Kebony er blevet tørret under produktionen, derfor skal der regnes med nogen udvidelse ved udendørs montering. Spalteåbningen vil sikre god ventilation og afløb af overfladevand.



## Orientering af brædderne

Terrassebrædderne skal monteres, så siden med de afrundede sidekanter vender opad. Eventuelle afspændingsriller vil således vende ned mod underkonstruktionen.

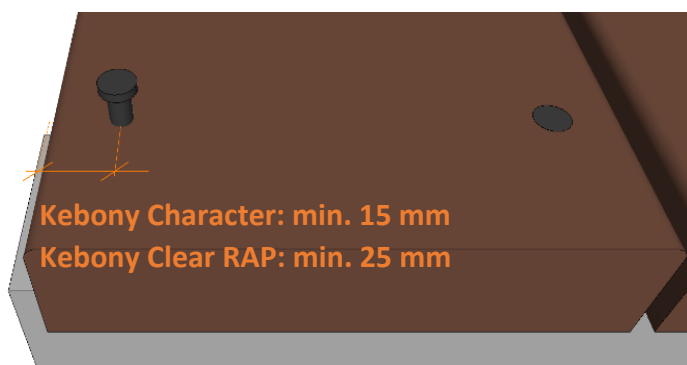


## Overfladefæstning med skruer

Brug kun selvborende skruer til **Kebony Character**. Der skal altid forbores ved brætender. Anbring skruen mindst 15 mm fra sidekanten.

Ved **Kebony Clear** skal der altid forbores (ikke kun ved brætender). Anbring skruen mindst 25 mm fra sidekanten.

Skru ikke skruen for dybt. Lad toppen af skruet hovedet flugte med overfladen af terrassebrættet.



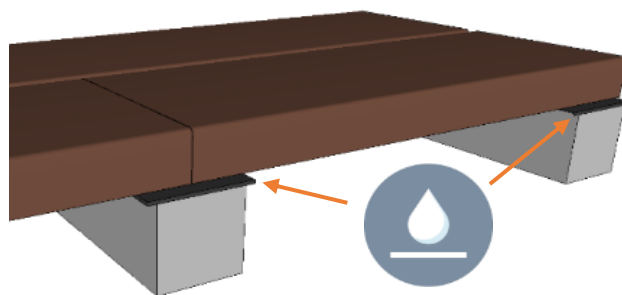
## Tips ved montering af terrasse

### Trin og indramninger

På trappetrin og på synlige brætkanter bør der bruges terrassebrædder uden sidespor. Dette er for at undgå brud og for en pænere fremtoning.

### Etablering af adskillelse mellem terrassebrædder og underkonstruktion

For at reducere fugt væsentligt i underkonstruktionen og bevare denne bedst muligt, anbefales det at etablere en fugtafvisende adskillelse mellem terrassebrædderne og underkonstruktionen, for eksempel ved at lægge et lag tagpap eller lignende imellem.



## Skjult montering: Kebony H-clips

### Monteringsclips

Kebony H-clips kan kombineres med tilhørende start- og slutclips. Start- og slutclips købes separat.

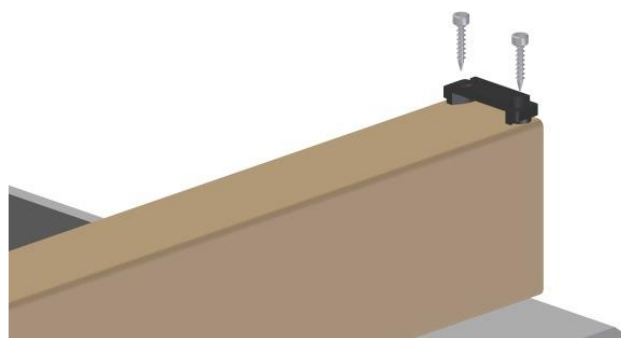
Både selve Kebony H-clipsene og tilhørende start- og slutclips leveres med egne skruer.

De medfølgende skruer er ikke beregnet til brug ved traditionel overflademontering.

### Montering af det første bræt

Det første bræt monteres med egne start-clips og tilhørende holdere. For at sikre korrekt ventilation anbefales det, at det første bræt monteres med en afstand på mindst 15 mm til væggen eller andre bygningskonstruktioner.

Skrue først en holder fast på hver bjælke ved hjælp af de medfølgende skruer (4x25 mm). Sørg for, at den lille pil på holderen vender opad og peger i den retning, hvor terrassen skal anlægges (figur 1).



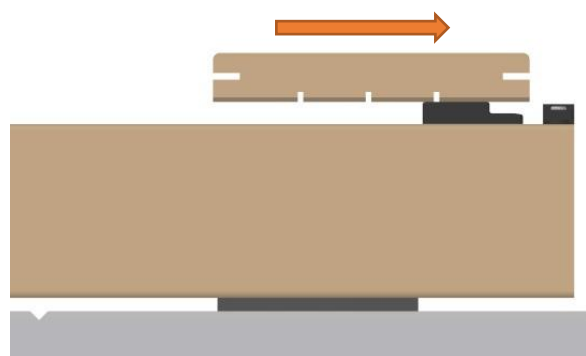
Figur 1 Monter én holder på hver bjælke

Anbring det første bræt på underkonstruktionen, og afmærk midten af hver holder. Monter så start-clipsene på undersiden af det første bræt. Der skal være 3 mm fra kanten af brættet til fligen på clipsen (figur 2).



Figur 2 Monter start-clips på undersiden af det første bræt.

Når alle clipsene er monteret, lægges brættet ned på underkonstruktionen, og fligen trykkes ind i holderen (figur 3). N.B. Tryk ikke for hårdt.



Figur 3 Anbring brættet på underkonstruktionen og tryk fligene ind i holderne.

# Monteringsvejledning

2017-06-12

Kebony Norge AS

Tlf. +47 06125

www.kebony.com  
info@kebony.com



## Montering af efterfølgende brædder

Når fligen på det første bræt er skubbet på plads, skubbes H-clipsene på plads nedenunder. Anbring én H-clip på hver bjælke. Skru ikke terrasse-clipsene fast endnu.

Skub bræt nummer to på plads ved siden af det første bræt. Anbring et nyt sæt H-clips, én på hver bjælke. Skru ikke terrasse-clipsene fast endnu.

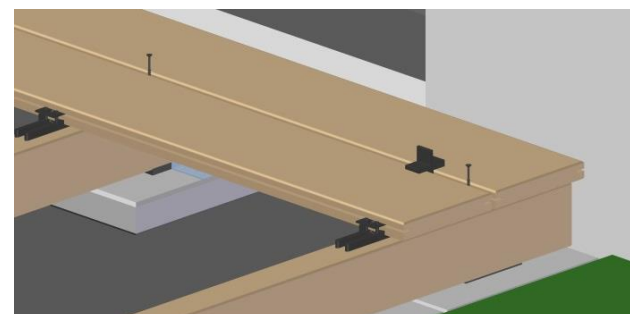
Der medfølger et afstandsstykke i kassen med terrasse-clipsene. Brug afstandsstykket markeret med 6 mm til at sikre korrekt afstand mellem brædderne (figur 4).

Sikr den første række med H-clips (figur 5).

Montér de efterfølgende brædder på samme vis.



Figur 4 Brug afstandsstykket til at sikre korrekt spalteåbning

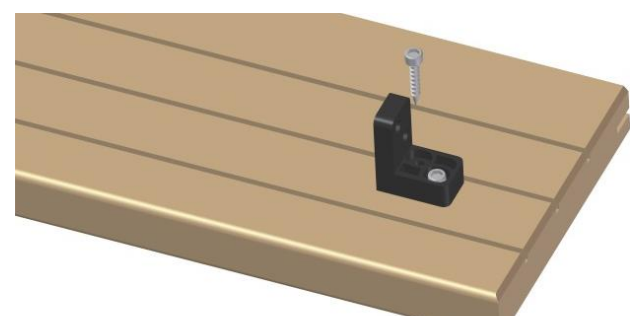


Figur 5 Skru ikke terrasseclipsene fast, før det efterfølgende bræt er placeret korrekt

## Montering af det sidste bræt

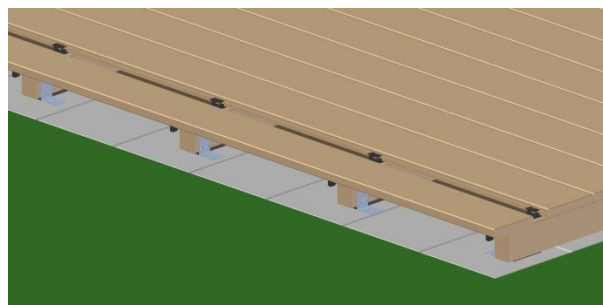
Det yderste sidespor på det sidste terrassebræt skal saves af.

Læg brættet på underkonstruktionen, med bagsiden opad. Marker på terrassebrættet, hvor det ligger mod underkonstruktionen. Den tykkeste del af slutclipsen skrues fast på brættet, således at den fungerer som et afstandsstykke - én slutclips til hver strø (figur 6).



Figur 6 Den tykkeste del af slutclipsen skrues fast på undersiden af terrassebrættet - én slutclips til hver strø.

Læg brættet på underkonstruktionen og skub det på plads. (figur 7).



Figur 7 Skub det sidste bræt på plads

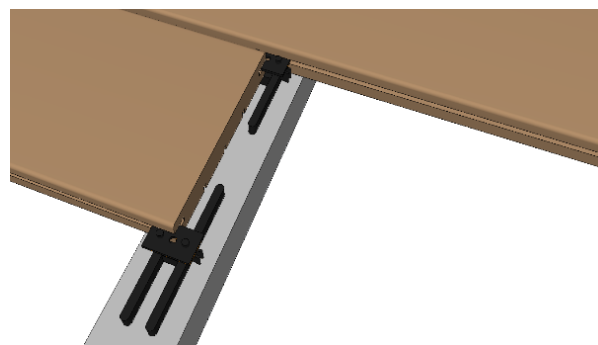
Slutclipsen skrues fast på underkonstruktionen fra siden med de medfølgende skruer (4x25 mm) (figur 8).



Figur 8 Skru clipsen fast på underkonstruktionen

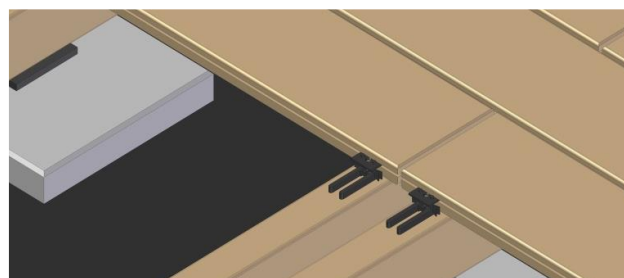
## Endesamling af brædder

To brædder kan samles over en enkelt strø, ved at hvert bræt skubbes halvvejs ind i en H-clips.



Figur 9 Endesamlede brædder over en enkelt strø

Alternativt kan der benyttes to strøer, hvor de brædder, der skal splejses, fastgøres til hver sin strø.



Figur 10 Endesamlede brædder over to strøer