

CAMA HANDI-LIFT
EA6 - LIFTEN TIL
TRAPPER MED
SVING ELLER REPOS

LIFTE I SÆRKLASSE FRA



Tilpasset til dit hjem

Håndtag til stående personer

Kan bruges som håndgelænder

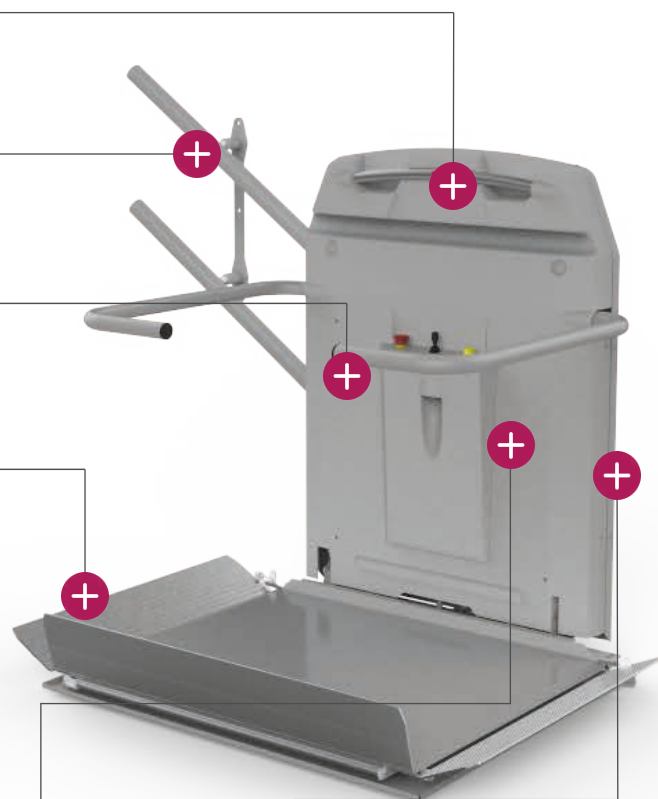
Valgfri farve efter RAL kode

Påkørsel både fra siden eller forfra

Specifikationer:

Løftekapacitet:	225 kg. eller 300 kg.
Stigning:	Fra 0 til 50 graders hældning.
Hastighed:	*0,1 m/s (reduceres i sving).
Drivmotor:	300w 24V.
Bom og lad motor:	24 v.
EL-tilslutning:	1 fase 200-260V AC max: 10A
Forsyning:	Lader: 1 fase 200-260V AC Lift: 24V DC
Drivmekanisme:	Tandstang med overhastighedsvagt.
Konstruktion:	Stål og aluminiumsskinne på væg eller søjler.

*Hastighed reduceres i forhold til vægt og stigning.



Tilvalg af klapsæde

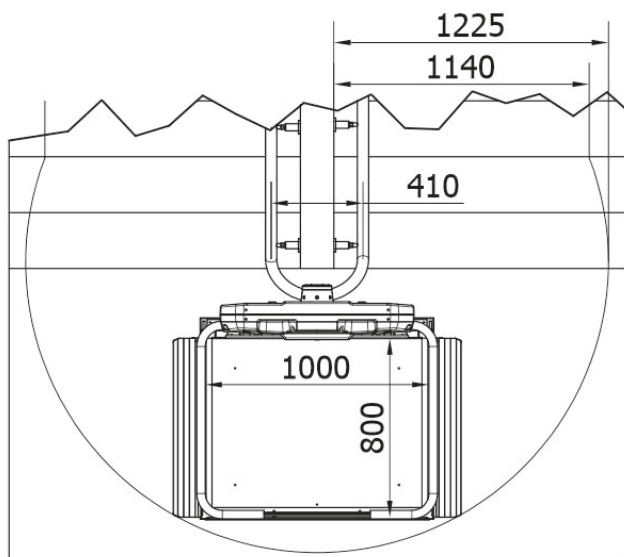


Skinne til væg



Skinne til søjler





Mål:

Skinne:	Ø50 mm.
Parkeret bredde:	*395 mm.
Udslået bredde:	*1130 mm.
Lad standard str.:	1000x800 mm.
*Std. Lad, vægmonteret	

Sikkerhedsdetaljer:

- Overhastighedsvagt og bremse
- Endestop
- Vægtsensor
- Manuel nødhævnings af bomme og platform
- Manuel nødsænkning af lift
- Trykfølsomme flader der stopper liften ved påkørsel

HANDI-LIFT TYPE EA6

Handi liften er beregnet til trapper med sving eller repos, og til at give frihed på trappen. Den fremstilles individuelt med hensyn til den enkelte trappes længde og bredde. Designet kan tilpasses så den passer ind i alle indretningen uden væsentlig ombygning.

Liften har et skinneresystem designet i aluminium, der også fungerer som et gelænder og let indgår i eksisterende omgivelser, samtidig er liften og skinneresystemet designet således, at det er let at genanvende.

Handi liften kører i trappens indersving kan således dreje 90 og 180 grader og køre over en evt. repos. Liften er forsynet med sikkerhedsarme samt klapper på bag- og forkant af platformen. Platformens klapper og bundplade har en afbrydende funktion ved klemningsfare.

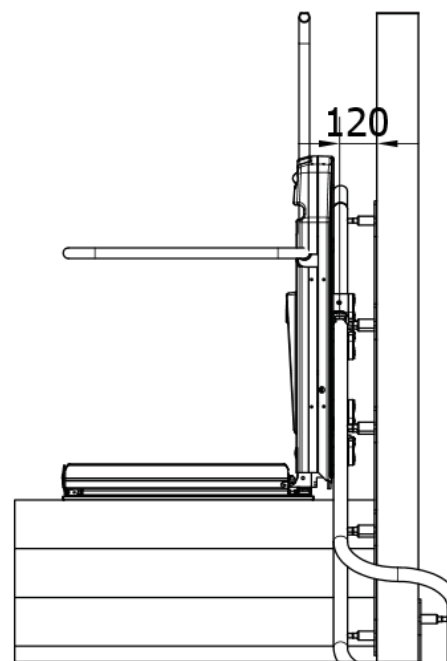
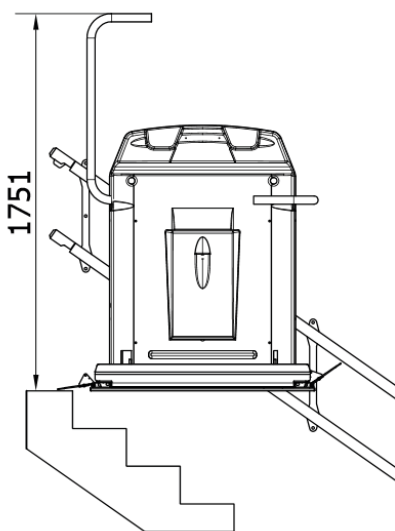
Liften er batteridrevet så risikoen for strømafbrydelse er fjernet og ukønne kabler findes ikke.

Leveres som fuldautomatisk lift, hvor lad og sikkerhedsarme betjenes automatisk. Denne model kan ligeledes leveres med fjernstyring. Liften kan skiftes fra højre til venstre side på en let og enkel måde og

med lave omkostninger. Det er muligt at lave individuelle tilpasninger og stor fleksibilitet ved følsomme omgivelser. Platformen måler som standard 1000x800 mm, men kan tilpasses den enkelte trappe eller kørestol. Leveres også til udvendig brug.



Er certificeret i henhold til EN 81-40
Cama ApS er ISO 9001 certificeret



Betjening



Håndholdt fjernbetjening



Fastmonteret betjening til indbygning enten i søjle eller murværk



Fastmonteret betjeningsboks til montering uden på søjle eller væg



CAMA er Danmarks største og ældste producent samt leverandør af trappelifte til handicappede.

CAMA værdsætter kvalitet og design højt. Vi gør store anstrengelser for at indpasse trappeliftene til de omgivelser, de er blevet købt til.

Flere CAMA Lift produkter



Platformslift



Platformslift
lige trappe



Lodretlift



Stolelift til
trappe m. sving



Stolelift til
lige trappe



CAMA Lift APS - Ellehammervej 6 - DK - 9900 Frederikshavn
Tlf.: +45 9843 0122 - E-mail: cama@cama.dk - www.cama.dk