



CAMA HANDI-LIFT
EA7 - LIFTEN TIL
LIGE TRAPPER

LIFTE I SÆRKLASSE FRA

CAMA

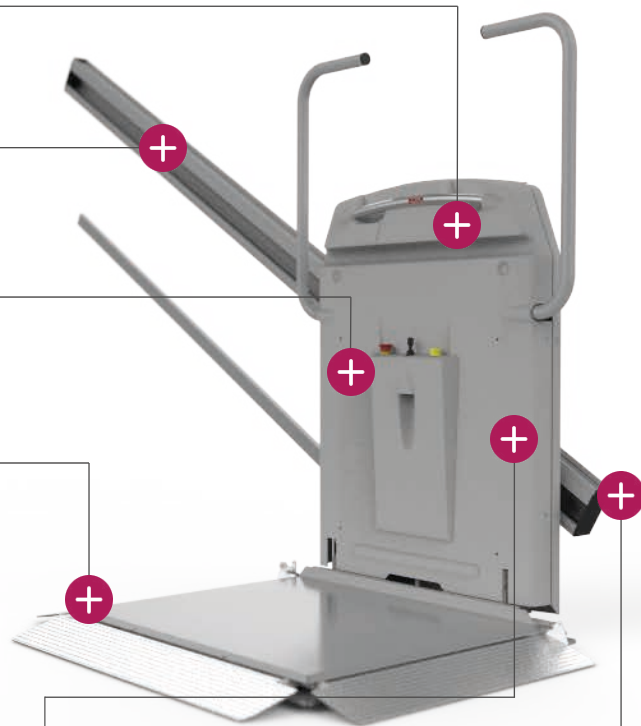
Tilpasset til dit hjem

Håndtag til stående personer

Mulighed for håndliste oven på skinne

Valgfri farve efter RAL kode

Påkørsel både fra siden eller forfra



Specifikationer:

Løftekapacitet:	225 kg. eller 300 kg.
Stigning:	Fra 20 til 45 graders hældning.
Hastighed:	0,11 meter/sekund.
Drivmotor:	550 w 3 ph.
Bom og lad motor:	24 v.
El-tilslutning:	1 fase 230 volt, 10 amp.
Drivmekanisme:	Tandstang med overhastighedsvagt.
Konstruktion:	Stål og aluminiumsskinne på væg eller søjler.



Tilvalg af klapsæde

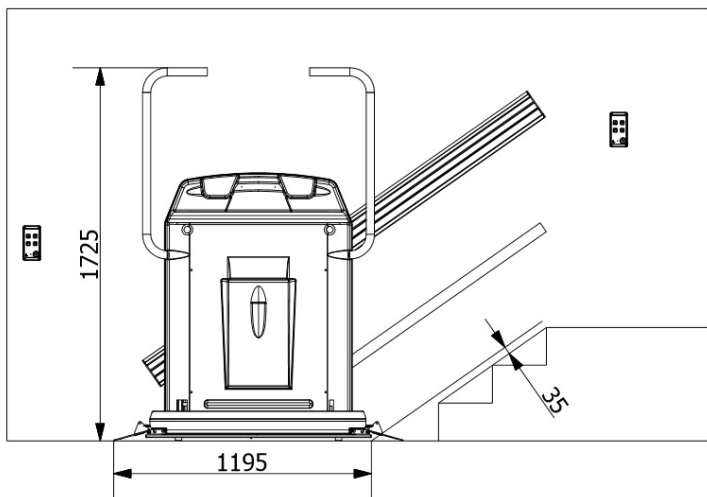


Skinne til væg



Skinne til søjler





Mål:

Skinne bredde:	68 mm.
Parkeret bredde:	290 mm.
Udslået bredde:	1050 mm.
Lad standard str.:	1000 x 800 mm.
Ladhøjde:	45 mm.

Sikkerhedsdetaljer:

- Overhastighedsvagt og bremse
- Endestop
- Vægt sensor
- Manuel nødhævning af bomme og platform
- Manuel nødsænkning af lift
- Trykfølsomme flader der stopper liften ved påkørsel

HANDI-LIFT TYPE EA7

Handi-liften er liften til lige trapper og fremstilles til den enkelte trappes længde og bredde og kan monteres uden væsentlig ombygningsarbejde. Liften leveres både i udendørs og indendørs udførelse på væg eller søjler.

Handi-liften er udstyret med bomme og klapper som sikkerhed under kørsel. Bomme, klapper og platform foldes elektrisk, følgelig fylder liften minimalt på trappen når den er "parkeret".

Handi-liften er bygget efter de seneste Europæiske standarder, er typegodkendt og leveres CE mærket. Liften er udstyret med Soft start og stop, hvilket sikrer en blød og behagelig kørsel.

Handi Liften kan leveres med batteri drift, som sikrer kørsel ved strøm udfald.

Liften leveres med forskellige platformsstørrelser alt efter behov og kan leveres med påkørsel både forfra og fra siden.

HANDI-LIFT TYPE EA7 H/S

Handi-lift EA7 hæve/sænke er en videreudvikling på Handi-lift EA7, som er ideel ved minimal plads forinden af trappen.

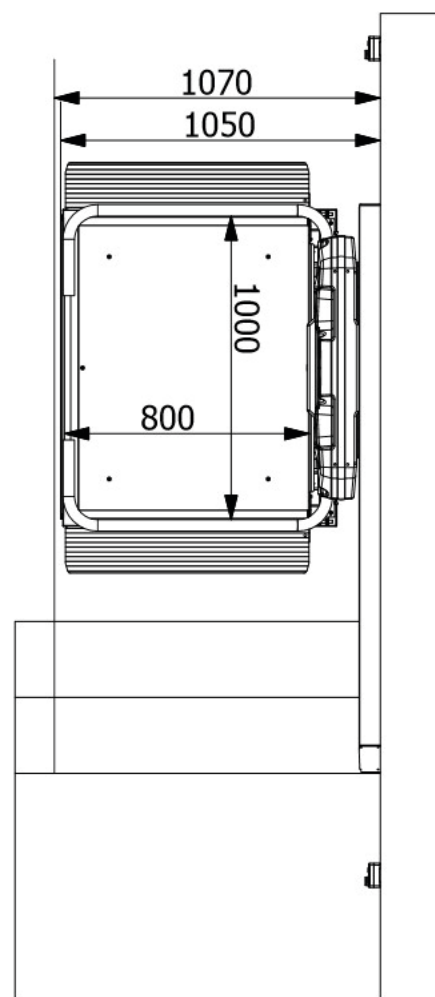
Liften kan parkere helt tæt ved nederste trin.

Den starter sin kørsel med at hæve lodret indtil den er fri af trappen, kører herefter sin bane og sænker sig igen lodret når den er oppe i toppen af trappen.

"Hæve/sænke liften" kan leveres med samme udstyr som den traditionelle lift.



Er certificeret i henhold til EN 81-40
Cama ApS er ISO 9001 certificeret



Betjening



Håndholdt fjernbetjening



Fastmonteret betjening til indbygning enten i søjle eller murværk



Fastmonteret betjeningsboks til montering uden på søjle eller væg



CAMA er Danmarks største og ældste producent samt leverandør af trappelifte til handicappede.

CAMA værdsætter kvalitet og design højt. Vi gør store anstrengelser for at indpasse trappeliftene til de omgivelser, de er blevet købt til.

Flere CAMA Lift produkter



Platformslift



Platformslift m.
sving



Lodretlift



Stolelift til
trappe m. sving



Stolelift til
lige trappe

