

A close-up photograph of vibrant green grass blades with several clear water droplets of various sizes clinging to them. The background is a soft, out-of-focus green with bokeh light effects.

LAD NATUREN KOMME INDENFOR

TX 3100A

DECEMBER 2016

TURBOVEX 
- frisk luft til alle



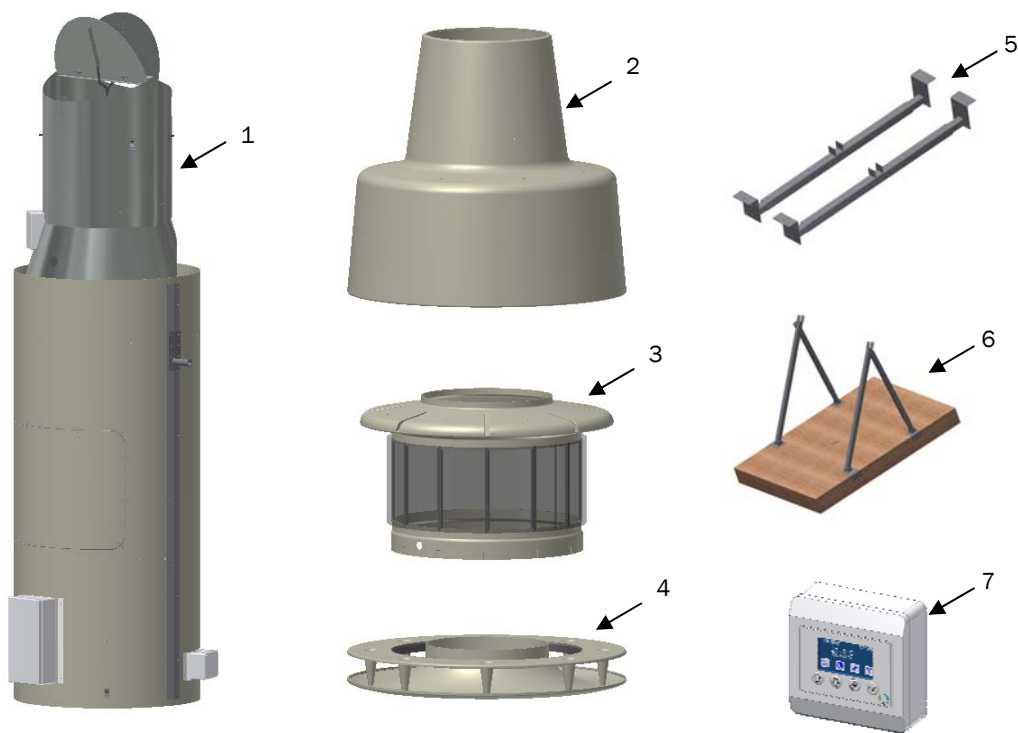
TX 3100A



Decentral ventilation med en kapacitet på 1400-3000 m³/h, kan anvendes følgende steder:

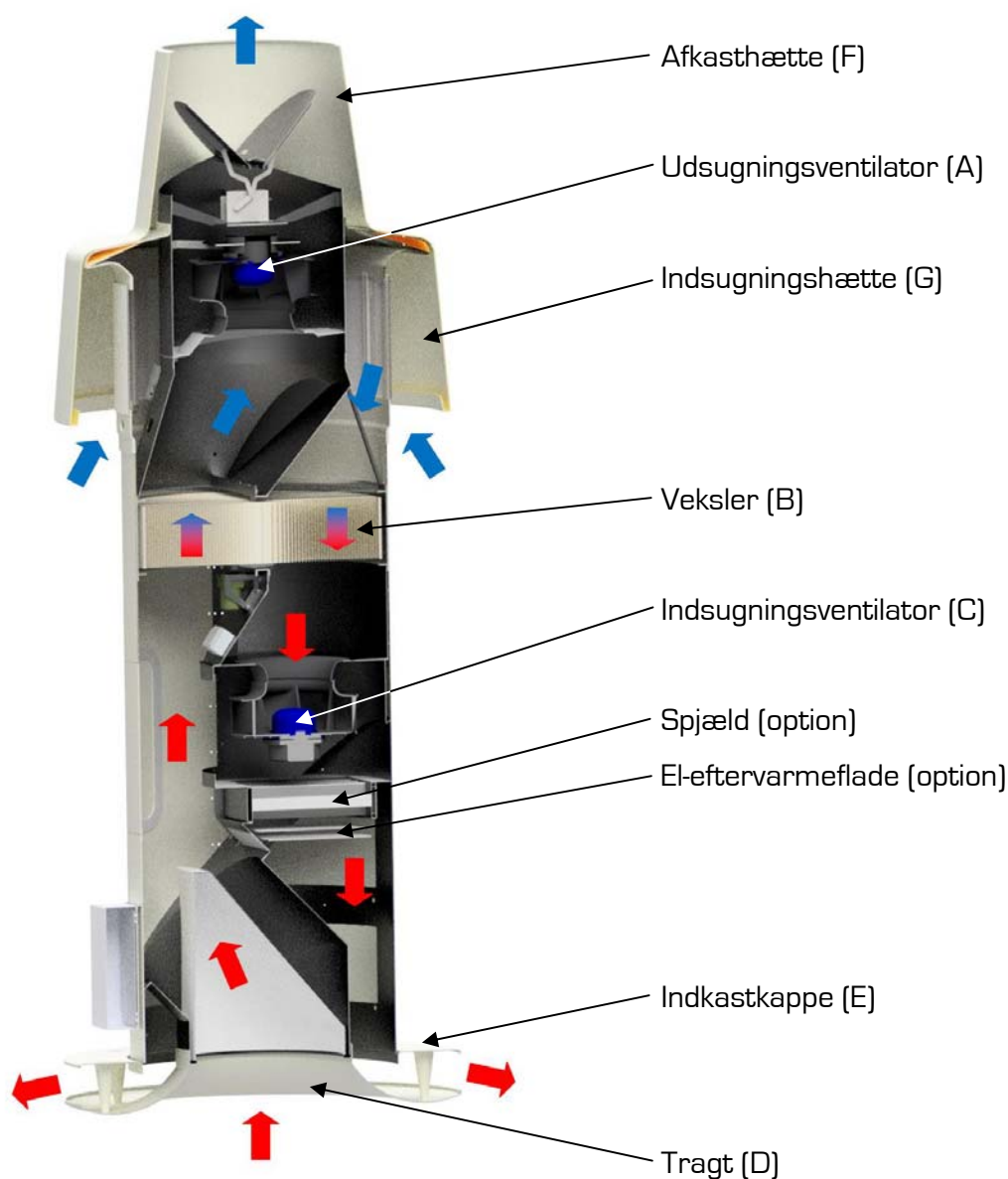
- autoværksteder
- produktionsvirksomheder
- idrætshaller
- byggemarkeder
- butikcentre

HOVEDKOMPONENTER - TX 3100A



1. TX 3100A unit
2. Konisk top kegle
3. Filter holder
4. Indblæsningsring
5. Standard ophængs beslag
6. Speciale ophængs beslag (option)
7. TX Electronic Control panel

FUNKTIONSPRINCIPPET



Varmegenvindingsprincippet i Turbovex TX 3100A er baseret på den roterende varmeveksler (B).

Udsugningsventilatoren (A) suger den varme rumluft fra tragt (D) gennem halvdelen af veksleren (B), og ud gennem afkasthætten (F). Samtidig suger ventilatoren (C) frisk luft fra indsugningshætten (G) gennem den anden halvdel af veksleren, og blæser den opvarmede luft til indkastkappen (E), hvor luften fordeles i 360° ud i lokalet.

Den ene halvdel af veksleren vil altid befinde sig i den varme luftstrøm fra udsugningsluften, hvor materialet i veksleren opvarmes, for derefter at blive afkølet når denne del roterer over i den kolde luft fra indsugningen. Herved afgives energien fra udsugningsluften til den friske luft i indblæsningen, hvorved indblæsningsluften får tilført den opsamlede energi fra udsugningen.

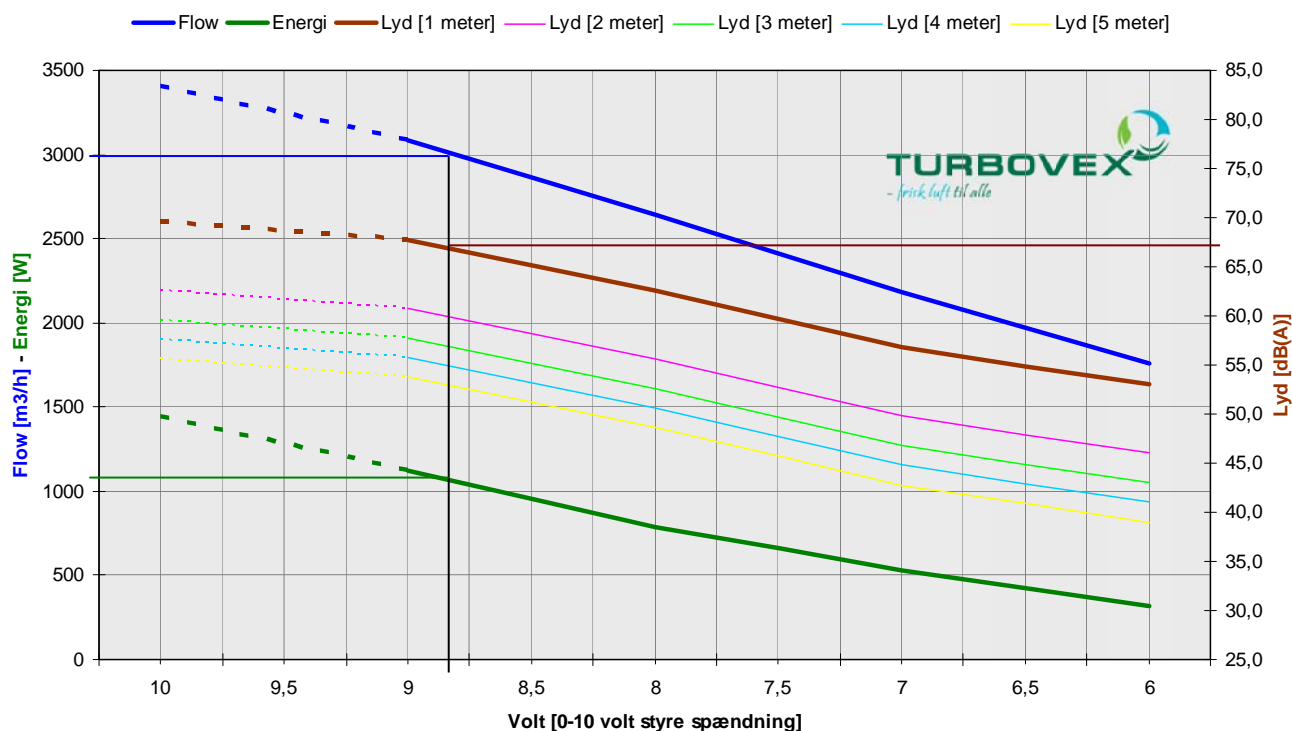
Processen er regenerativ, da veksleren roterer med et konstant lavt omdrejningstal.

Veksleren er udstyret med en renblæsningssektor, så trykforskellen mellem udeluft og afkastet altid skaber et undertryk, så lækagen sker fra udeluften til afkastet. De 2 blæsere er placeret således at de suger på veksleren og dette gør også at lækagen bliver ved et minimum.

TEKNISKE SPECIFIKATIONER

Dimension L x B:	3393x1300 mm
Luftskifte:	1400-3000 m ³ /h
Temperatur virkningsgrad:	74 %
Filter:	M5
Vægt:	224 kg
Strømtilslutning:	1 x 230 V/50Hz
Effekt (motor):	2 x 750Watt
Energiforbrug:	1044 Watt–1,25 KJ/m ³
Lyd:	46-60 dbA
Rør tykkelse i gennemføring:	870 mm
El-eftervarmeplade (option):	6 kW

TX 3100A



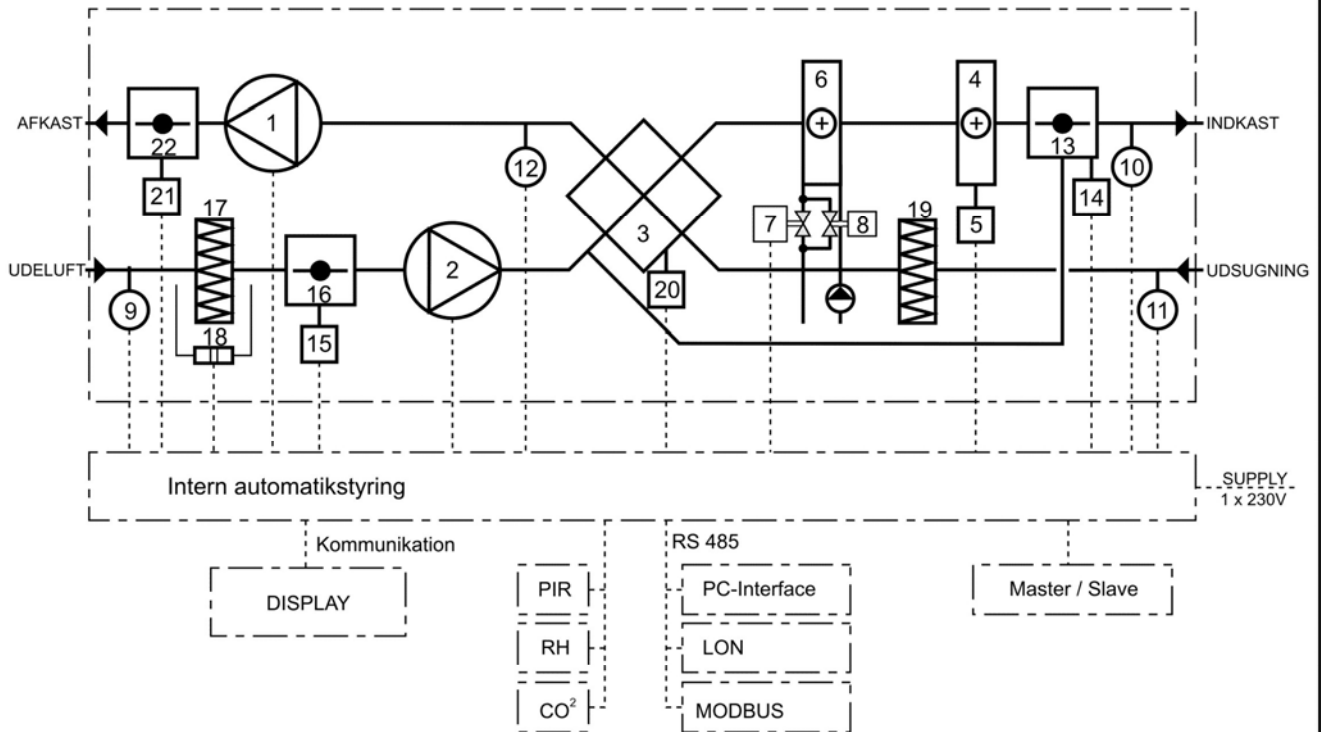
Turbovex TX 3100A er testet i samarbejde med Ziehl-abegg.

Luftflowet angiver det balancerende luftskifte relation til styrespændningen (0 – 10 volt) og angives i m³/h. Anlægget kan indstilles trinløst efter det ønskede luftskifte.

Lydniveauet angives i dB (A) i forhold til luftskiftet. Lyden er angivet i 1 til 5 meters afstand fra anlægget, under normale forhold.

FLOWCHART

FLOWCHART F. TURBOVEX DECENTRAL VENTILATION M. ELECTRONIC STYRING



● STANDARD ○ OPTION

Pos. Nr.	Komponentbetegnelse	TX 250A	TX 500A	TX 750A	TX 1000A	TX 3100A
1	Udsugningsventilator EC	●	●	●	●	●
2	Indsugningsventilator EC	●	●	●	●	●
3	Varmeveksler (luft - luft)	●	●	●	●	●
4	EI-varmefflade	○	○	○	○	○
5	Brandsikringstermostat	○	○	○	○	○
6	Vandvarmefflade	○	○	○	○	○
7	Frostsikringstermostat	○	○	○	○	○
8	Motorventil (varmestyring)	○	○	○	○	○
9	Udeluftføler	●	●	●	●	●
10	Indkastføler	●	●	●	●	●
11	Udsugningsføler	●	●	●	●	●
12	Afkastføler	●	●	●	●	●
13	By-pass spjæld	●	●	●	●	●
14	Motor f. automatisk By-pass	●	●	●	●	○
15	Motor f. lukkespjæld	●	●	●	●	○
16	Intern lukkespjæld	●	●	●	●	○
17	Filter Indsugning M5	●	●	●	●	●
	Filter Indsugning F7	○	○	○	○	○
18	Filtervagt	●	●	●	●	●
19	Filter Udsugning M5	●	●	●	●	●
20	Motor til roterende veksler / by-pass					●
21	Motor f. lukkespjæld					●
22	Intern lukkespjæld					●

ST1-LL-WH-0820-CS-V1-FR-5

Condensation wheel

Date: 18.10.2016

ErP 2018 Ready

Thermal performances			Heating	
			Supply air	Extract air
Temperature efficiency	η_t	%	74,0	
Humidity efficiency	η_x	%	38,6	
Enthalpy efficiency	η_h	%	64,0	
Temperature effectiveness	ε_t	%	74,0	
Humidity effectiveness	ε_x	%	38,6	
Total effectiveness	ε_h	%	64,0	
Thermal efficiency (ErP)	$\eta_{t,nrvu}$	%	74,0	

Actual volume flow	V	m ³ /h	3 000	3 000
Mass flow	m	kg/h	3 600	3 600

Capacity of the heat recovery system			Supply air	Extract air
Sensible	$Q_{sensible}$	kW	19,4	-19,4
Latent	Q_{latent}	kW	3,9	-3,9
Total	Q_{HRS}	kW	23,3	-23,3
Mass transfer humidity	m	kg/h	0	5

Pressure drop			Supply air	Extract air
Actual pressure drop	$\Delta p_2/\Delta p_1$	Pa	159	175
Press. drop @ std. density	Δp	Pa	174	174
Face velocity @ std. density	v	m/s	3,2	3,2

In			Supply air	Extract air
Nominal flow rate	V	m ³ /h	3 000	3 000
Temperature DB	t_{21}/t_{11}	°C	-5,0	21,0
Rel. humidity	RH	%	90,0	40,0
Abs. humidity	x	g/kg	2,2	6,2
Density	ρ	kg/m ³	1,20	1,20
Enthalpy	h	kJ/kg	0,5	36,9

Out			Supply air	Extract air
Nominal flow rate	V	m ³ /h	3 000	3 000
Temperature DB	t_{22}/t_{12}	°C	14,2	1,8
Rel. humidity	RH	%	37,4	99,0
Abs. humidity	x	g/kg	3,7	4,2
Density	ρ	kg/m ³	1,20	1,20
Enthalpy	h	kJ/kg	23,8	12,4

Efficiency / Efficiency class (EN 13053)	η_e	%	71,5		H1
Leakage data complies with Eurovent	@ Δp_{22-11}	Pa	250		
	EATR	%	0,00	OACF	1,16
Altitude / Air pressure		m	0	mbar	1 013

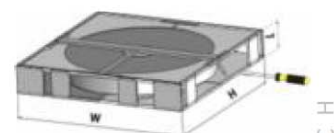
Technical description

Condensation rotor type ST1; humidity is only transferred in cases when the dew point of one of the air streams is reached during winter conditions.

ST1 is built with an untreated aluminum foil is a cost-efficient solution to recover heat for standard applications.

CS is a slide-in casing for one piece rotors $\varnothing 300 - 2600$ mm which fit into air handling units.

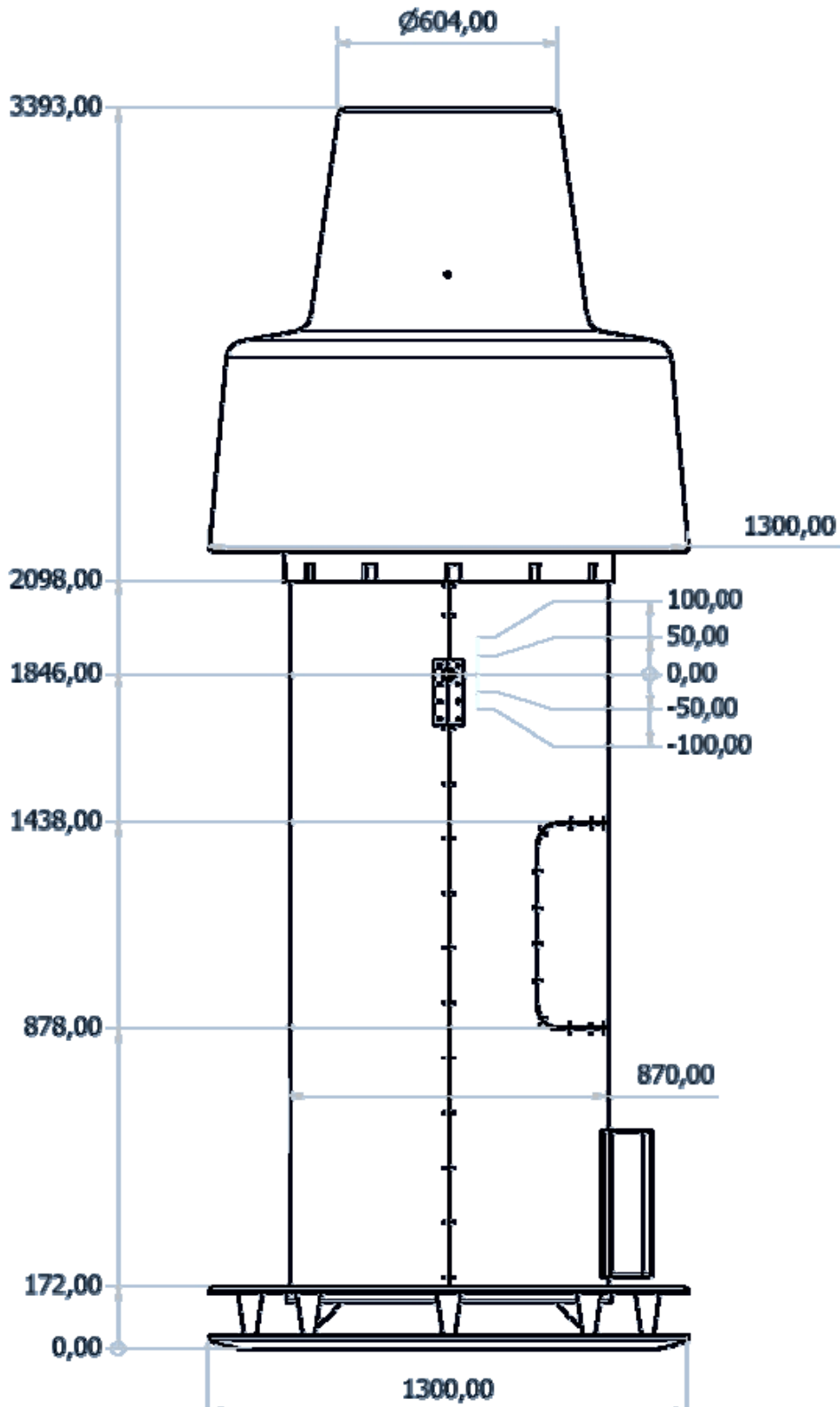
Rotor		
\varnothing	820	mm
Wave height	1,70	mm
Rotor width	200	mm
One piece (W)		
Orientation	Horizontal (H)	
Rotor speed	12,0	1/min



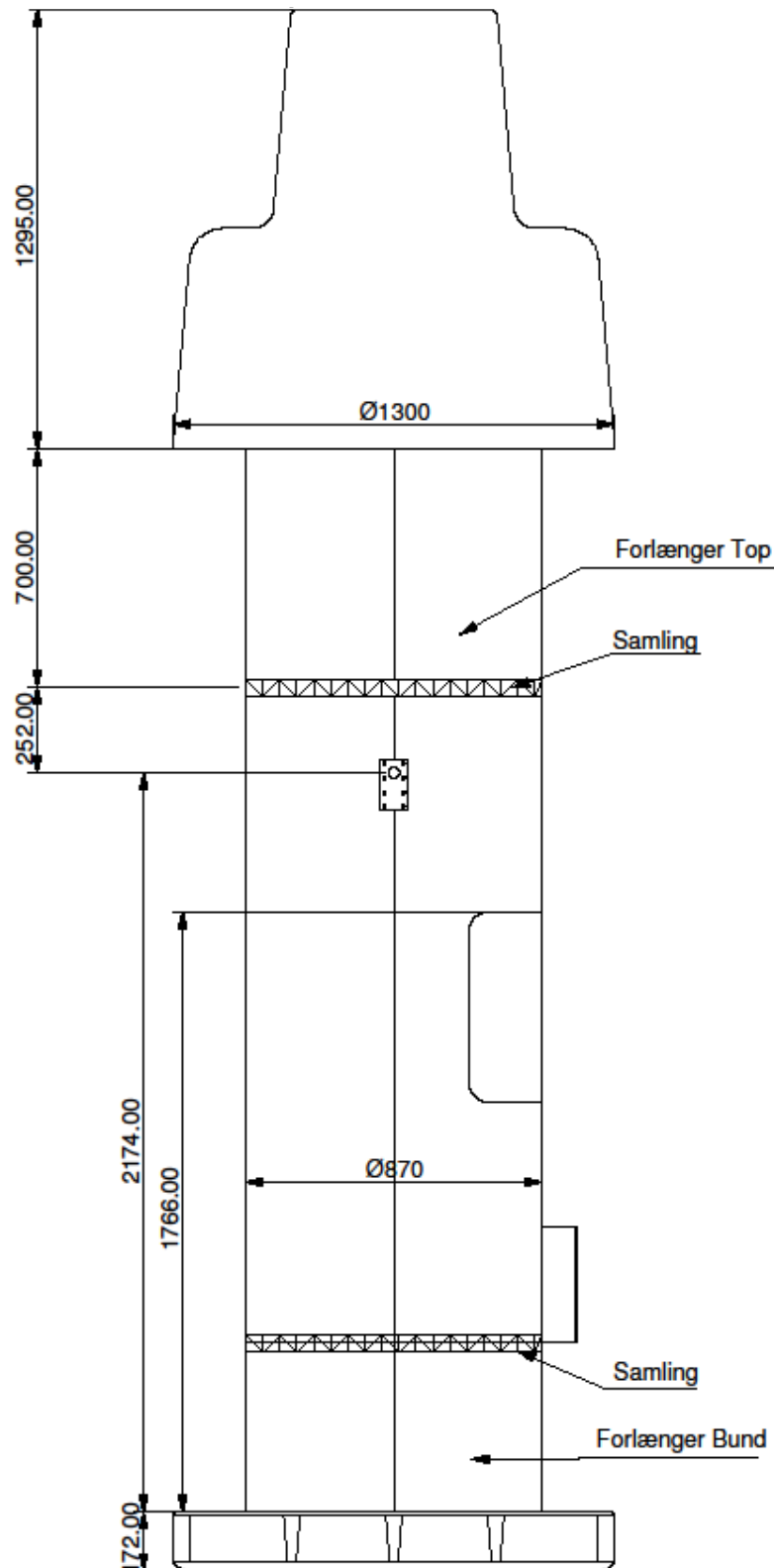
Casing		
Weight appr.	53	kg
H	920	mm
W	920	mm
L	290	mm
Purge sector	5	°



MÅLTEGNING - standard

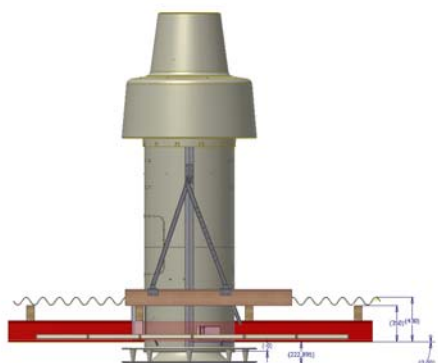


MÅLTEGNING - med forlængere



FORSLAG TIL MONTAGE

Hældning 0°



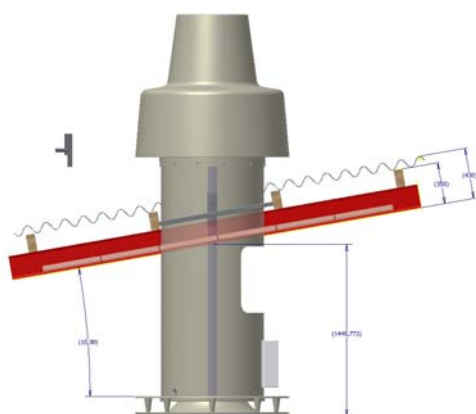
STANDARD:

TX 3100A unit
TX Electronic Control
TX Inddækning

OPTION:

TX Tagramme
TX Top forlænger (700 mm)
TX Bund forlænger (500 mm)
Justerbare tagbeslag for tagramme (sæt)
TX Lange beslag (sæt) - til justering af ophæng + - 18 cm
Ophæng trapez

Hældning 10°



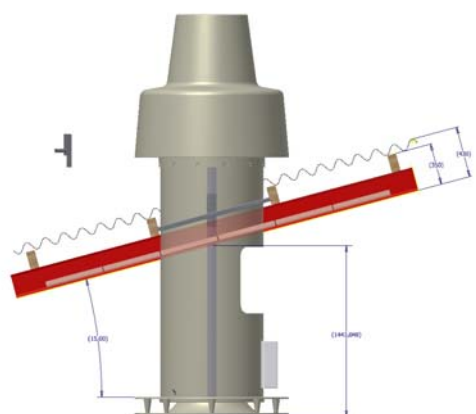
STANDARD:

TX 3100A unit
TX Electronic Control
TX Inddækning

OPTION:

TX Tagramme
TX Top forlænger (700 mm)
TX Bund forlænger (500 mm)
Justerbare tagbeslag for tagramme (sæt)
TX Lange beslag (sæt) - til justering af ophæng + - 18 cm
Ophæng trapez

Hældning 15°



STANDARD:

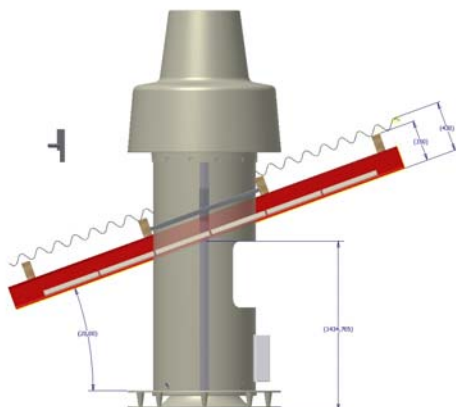
TX 3100A unit
TX Electronic Control
TX Inddækning

OPTION:

TX Tagramme
TX Top forlænger (700 mm)
TX Bund forlænger (500 mm)
Justerbare tagbeslag for tagramme (sæt)
TX Lange beslag (sæt) - til justering af ophæng + - 18 cm

FORSLAG TIL MONTAGE

Hældning 20°



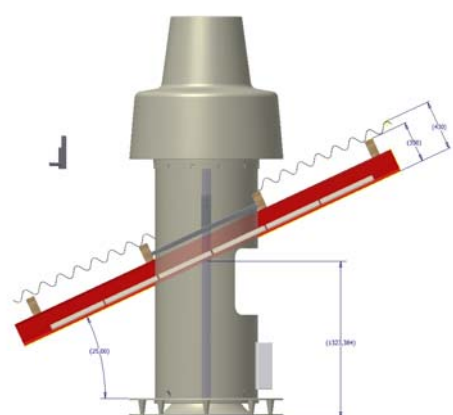
STANDARD:

TX 3100A unit
TX Electronic Control
TX Inddækning

OPTION:

TX Tagramme
TX Top forlænger (700 mm)
TX Bund forlænger (500 mm)
Justerbare tagbeslag for tagramme (sæt)
TX Lange beslag (sæt) - til justering af ophæng + - 18 cm

Hældning 25°



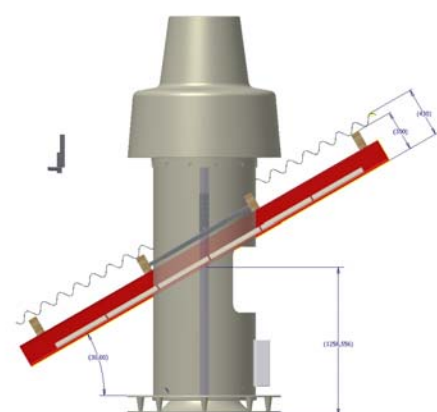
STANDARD:

TX 3100A unit
TX Electronic Control
TX Inddækning

OPTION:

TX Tagramme
TX Top forlænger (700 mm)
TX Bund forlænger (500 mm)
Justerbare tagbeslag for tagramme (sæt)
TX Lange beslag (sæt) - til justering af ophæng + - 18 cm

Hældning 30°



STANDARD:

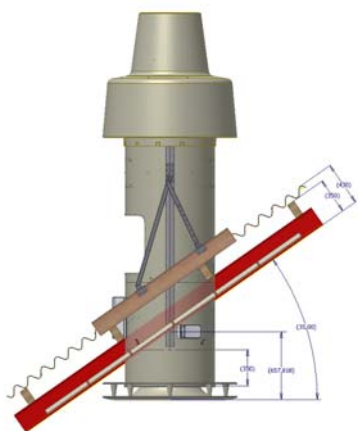
TX 3100A unit
TX Electronic Control
TX Inddækning

OPTION:

TX Tagramme
TX Top forlænger (700 mm)
TX Bund forlænger (500 mm)
Justerbare tagbeslag for tagramme (sæt)
TX Lange beslag (sæt) - til justering af ophæng + - 18 cm

FORSLAG TIL MONTAGE

Hældning 35° (udvendig serviceluge)



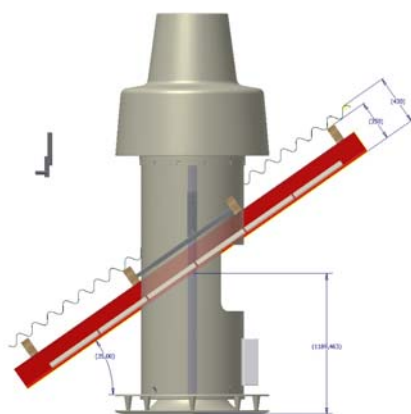
STANDARD:

TX 3100A unit
TX Electronic Control
TX Inddækning

OPTION:

TX Tagramme
TX Top forlænger (700 mm)
TX Bund forlænger (500 mm)
Justerbare tagbeslag for tagramme (sæt)
TX Lange beslag (sæt) - til justering af ophæng + - 18 cm

Hældning 35° (indvendig serviceluge)



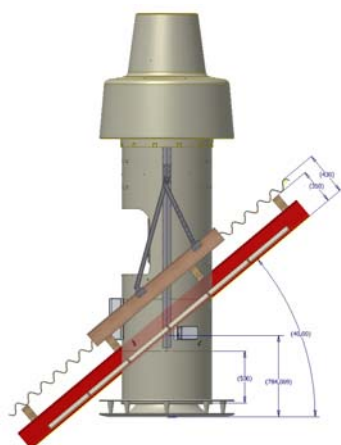
STANDARD:

TX 3100A unit
TX Electronic Control
TX Inddækning

OPTION:

TX Tagramme
TX Top forlænger (700 mm)
TX Bund forlænger (500 mm)
Justerbare tagbeslag for tagramme (sæt)
TX Lange beslag (sæt) - til justering af ophæng + - 18 cm

Hældning 40°



STANDARD:

TX 3100A unit
TX Electronic Control
TX Inddækning

OPTION:

TX Tagramme
TX Top forlænger (700 mm)
TX Bund forlænger (500 mm)
Justerbare tagbeslag for tagramme (sæt)
TX Lange beslag (sæt) - til justering af ophæng + - 18 cm

RØGTEST

Kjeldbjergvejens Auto, Skive

1. 0 minutter



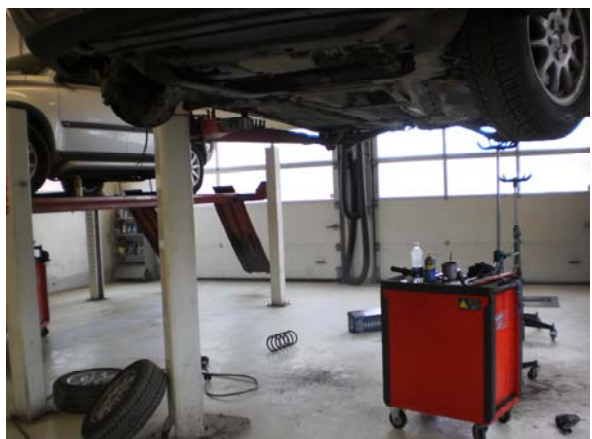
2. 4 minutter senere



3. 8 minutter senere



4. 12 minutter senere



5. 16 minutter senere



6. 20 minutter senere



STYRING / BETJENING

TX Electronic Kontrol

Med TX Electronic Kontrol / displaypanel er der mange muligheder for individuelle indstillingsparametre.

- Forceret drift
- Forlænget drift
- Temperatur Setpunkt
- Tastaturlås i 4 niveauer
- Alarm menu
- Software stop
- Dagsdrift
- Natdrift
- Kalender
- Klokken/dag/dato
- DST Off/on
- Sprag
- Standby
- PIR
- Teknisk menu
- System info
- m.fl.

Master / Slave

Master / slave funktionen giver mulighed for at et anlæg (masteren) kan kommunikere med op til 5 anlæg (slave 1-5) af gangen. Masteren bestemmer hvordan de andre anlæg skal køre, det vil sige at alle 6 anlæg kører ens.

Masteren får også en besked tilbage fra slaverne, så man på displayet kan se om der eventuelt er en fejl på et af anlæggene og hvilket anlæg. Det vil også sige at alle anlæggene skal døbes med et nummer.

For at kunne benytte denne Master / slave funktion skal man bruge et ekstra lille print til hvert anlæg. Printet skal monteres på det eksisterende print i anlæggene.

LON

LON-systemet (Local Operating Network) er et netværkssystem hvor "intelligensen" er delt ud i systemets tilsluttede enheder, og ikke som traditionelt koncentreret i en styrecentral. Flere tusinde TX anlæg kan sættes op på samme LON og nettet kan være flere kilometer lang. For at kunne benytte denne LON funktion skal man bruge et ekstra lille print til hvert anlæg. Printet skal monteres på det eksisterende print i anlæggene.

- 4 parametre kan ændres—14 parametre kan læses

MODbus / RS-485

MODbus er en industriel standard for seriel kommunikation, til brug i client/server kommunikation mellem enheder, der kan være forbundet via forskellige netværk. 247 TX anlæg kan monteres på samme MODbus net og nettets længde kan være op til 500 meter, forlænges op til 1000 meter ved lav hastighed i data com. For at kunne benytte denne MODbus funktion skal man bruge et ekstra lille print til hvert anlæg. Printet skal monteres på det eksisterende print i anlæggene.

- 16 parametre kan ændres—17 parametre kan læses

MODbus m/ converter og pc-software

MODbus er en industriel standard for seriel kommunikation, til brug i client/server kommunikation mellem enheder, der kan være forbundet via forskellige netværk. 200 TX anlæg kan monteres på samme MODbus net og nettets længde kan være op til 500 meter, forlænges op til 1000 meter ved lav hastighed i data com. For at kunne benytte denne MODbus funktion skal man bruge et ekstra lille print til hvert anlæg. Printet skal monteres på det eksisterende print i anlæggene.

- 38 parametre kan ændres og læses



Turbovex A/S
Industrivej 45
DK-9600 Aars

Tel. +45 96 98 14 62
info@turbovex.dk
www.turbovex.dk