

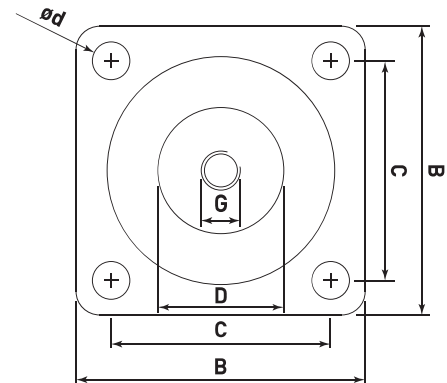
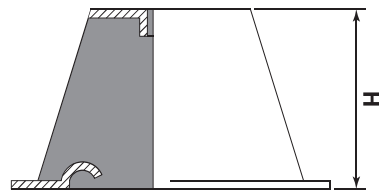
## Produktbeskrivelser

Gummikeglestub vulkaniseret på elgalvaniseret stålskiver. Svingningsdæmperen fremstilles i naturgummi. I farveko- den hvid produceres en hul udgave til mindre belastninger.

## Anvendelse

Svingningsdæmperen anvendes til dæmpning af støj og vibrationer fra mindre maskininstallationer f.eks. små ventilatorer, pumper, el-motorer, kom- pressorer, omformere samt vibrationsborde.

Svingningsdæmperen kan også benyttes til isole- ring af udefra kommende vibrationer f.eks. radiosen- dere, måleapparater, navigationsinstrumenter samt vibrationsisolering af udstyr under transport.



Type	Hårdhed Gummi Farve	Hårdhed Shore A.	Maksimal belastning [kg]	Statisk nedbøjning [mm]	Dimensioner [mm]					
					D	H	G	B	C	ød
FA5035	Hvid hul	45	12	4.3	20	35	M8	50	39	5
	Hvid	45	20	4.6			M8			
FA6535	Hvid hul	45	30	4.5	32	35	M10	65	48	7.5
	Hvid	45	60	5.1			M8/M10			
	Rød	55	90	5.6			M10			
	Sort	65	120	5.9			M10			

