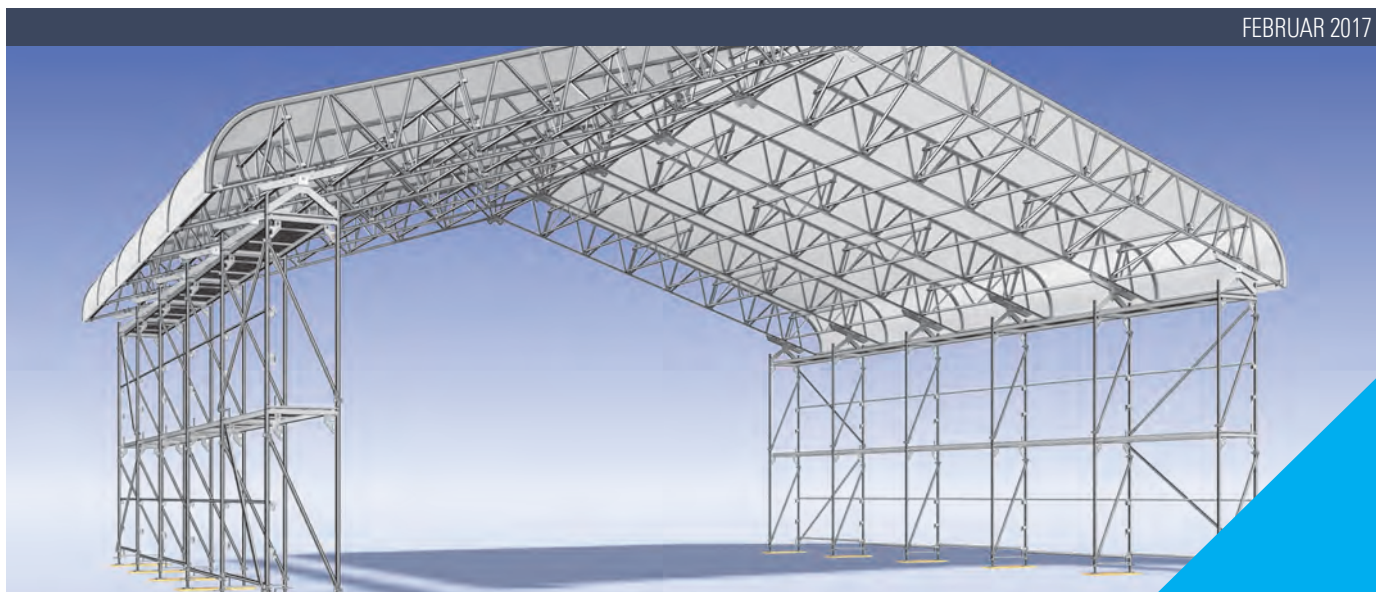




FEBRUAR 2017



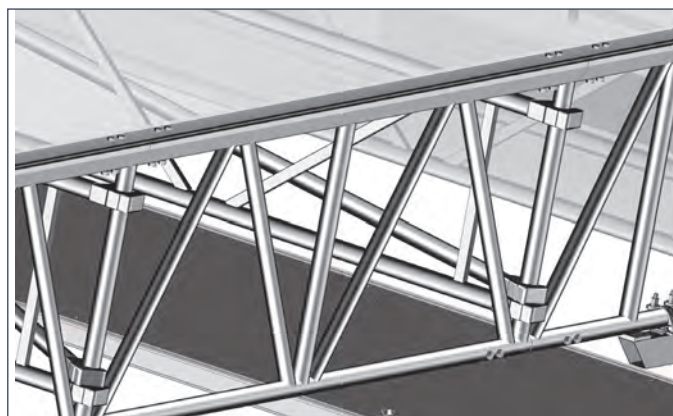
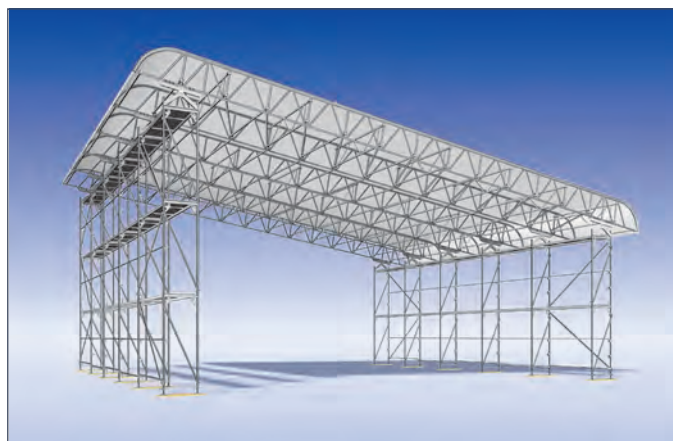
TAGOVERDÆKNING MED SPÆND PÅ OP TIL 40 METER

LAYHER KEDER XL OVERDÆKNING

Med Layher Keder XL Overdækning har du en sikker og tør arbejdsplads i al slags vejr. Layher har udviklet det mest solide overdækningssystem, som er baseret på 78 cm høje letvægts-aluminiumsgitterdragere med gennemgående integrerede kederskinner med 18° hældning.

Hvor overdækninger af konstruktionstekniske årsager som regel er begrænset til spændvidder på max 20 meter, kan Layher Keder XL Overdækning - afhængigt af de lokale vind- og vejrforhold - spænde over hele 40 meter! Layher Keder XL Overdækning har mange anvendelsesmuligheder – alt fra tagoverdækning i forbindelse med renovering af tage, bygning af nye etager og energirenovering samt vejrligsbeskyttelse i forbindelse med nye konstruktioner, renoveringsarbejde på motorveje og broer - og derudover til utallige anvendelser i forbindelse med arrangementer og festivaler.

Layher Keder XL Overdækning sikrer kvalitetsbyggeri til tiden, en høj produktivitet i byggeprocessen og ingen afbrydelser på grund af dårligt vejr.



6 KLARE FORDELE MED LAYHER KEDER XL OVERDÆKNING

- ▶ Tagoverdækning med et spænd på op til 40 meter.
- ▶ Kan klare store mængder sne (op til 1 kN/m²).
- ▶ Hurtig og enkel isætning af duge.
- ▶ Færdige materiale- og belastningstabeller for tre forskellige typer gitterkonstruktioner som afstivning foreligger klar til brug.
- ▶ Det er muligt at udforme overdækningen som enten sadde-, pult- eller tøndetag efter behov.
- ▶ Kan kombineres med alle Layhers stilladssystemer.

STØRRE – STÆRKERE – BREDERE

FLERE TAGFORMER

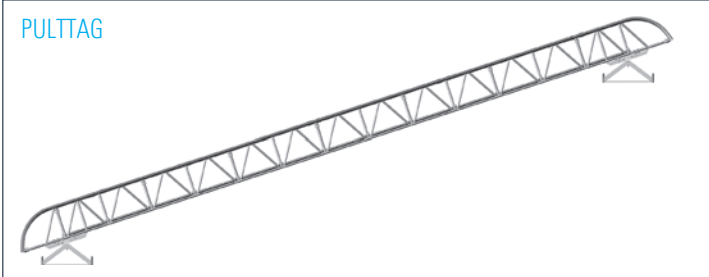
Den nye Layher Keder XL Overdækning har en standard-taghældning på 18°, men kan også komme med en 20°-hældning, hvis det ønskes.

Layher Keder XL Overdækning leveres som følgende 3 typer tagoverdækning:

SADDELTAG MED ELLER UDEN HANEBÅND

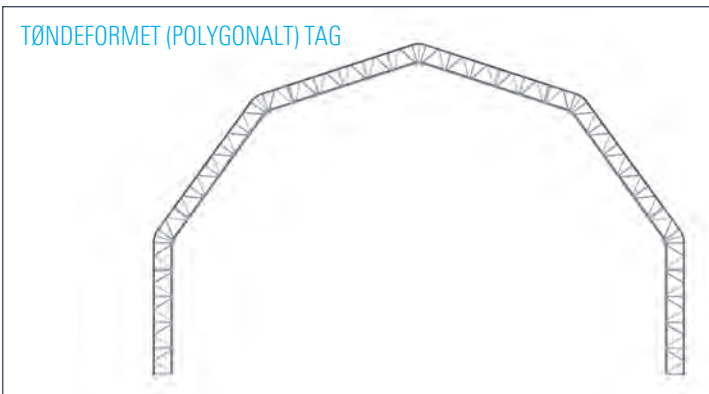


PULTAG



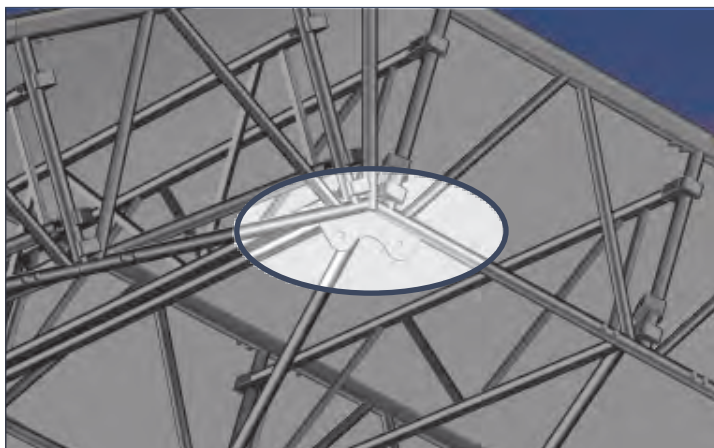
Med taghældningen på 18° kan Layher Keder XL Overdækning anvendes til endnu flere forskellige typer tagoverdækning. For eksempel er det muligt at samle et polygonalt tøndeformet tag.

TØNDEFORMET (POLYGONALT) TAG



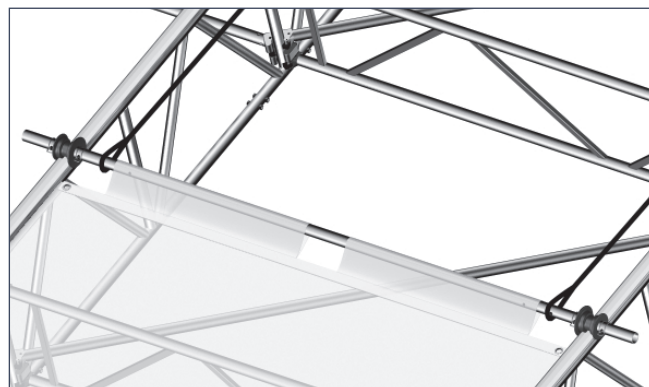
NEMT AT FASTGØRE INDVENDIGE FORANKRINGER

Kip-drageren er designet, så det er nemt at fastgøre forankringsstag - hvilket kan være nødvendigt i tilfælde af kraftige vindsug, der især kan opstå ved store spændvidder.



HURTIGERE OG LETTERE ISÆTNING AF DUGE

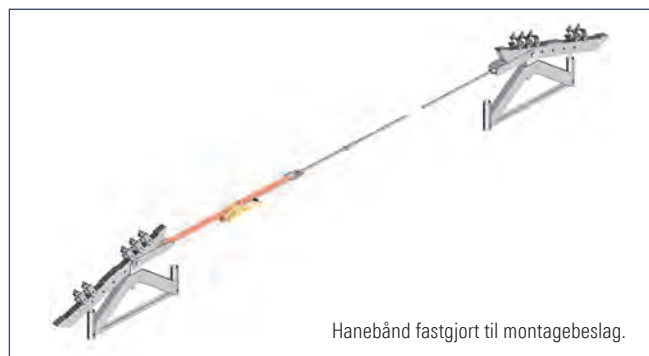
Tagfods-dragerne har en større radius. Takket være den større radius og den innovative montererulle, som indføres gennem tagdugens sømhuller, trækkes tagdugene med største lethed igennem dragerne. Monterullens hjul er ganske enkelt placeret ovenpå kederskinnen på gitterdrageren. Selv ved store spændvidder kan tagdugene trækkes i, med minimal modstand - og uden at de vrider sig skæve i kederskinnerne.



MONTAGE AF HANEBÅND

Ved montage af hanebånd kan Layher Keder XL Overdækningen absorbere større belastninger, hvilket giver mulighed for større spænd. Det justerbare montagebeslag som sidder mellem gitterdrageren og det understående stillads, giver fleksibel montage. Alt afhængigt af tagets udformning og belastningen på taget, skal mellem to og fem af montagebeslagets koblinger være skruet fast til gitterdrageren. Hvis nødvendigt, og på grund af pladsproblemer, kan hanebåndet fastgøres i kipdragerne.

Hvis der er behov for fastgørelse af hanebåndet i en anden højde, fx hvis dele af den eksisterende bygning er i vejen, kan hanebåndet let fastgøres med fire halv-koblinger på nederste rem af gitterdragerne.



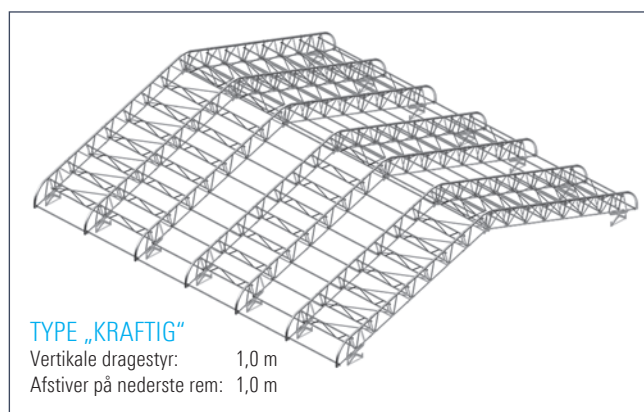
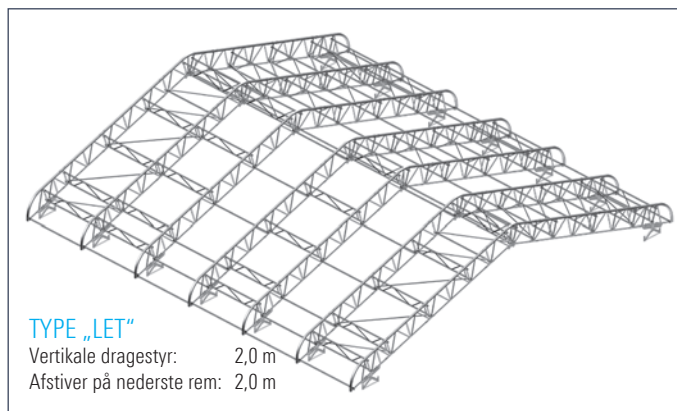
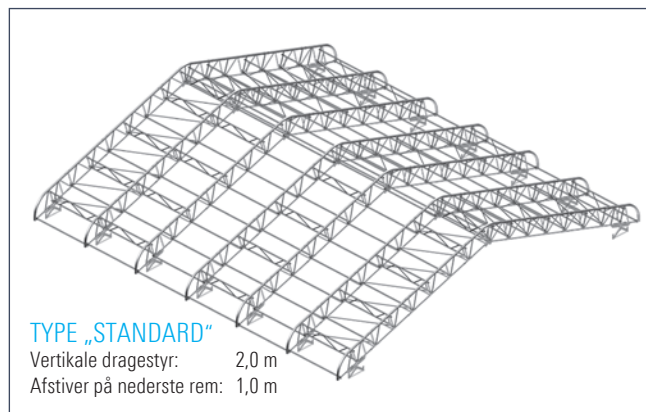
Hanebånd fastgjort til montagebeslag.



Alternativt kan hanebånd fastgøres på nederste rem på drageren.

TRE TYPER AFSTIVNING

Takket være designet af den nye Layher Keder XL Overdækning gives der mulighed for tre forskellige typer gitterkonstruktioner som afstivning - alt afhængigt af, hvad spændvidden, eventuelle snelaster eller vindlaster kræver. Idet de samme komponenter anvendes ved alle tre typer afstivninger, foreligger færdige materiale- og belastningstabeller for alle tre typer klar til brug. Hermed opnås tidsbesparelser i beregnings- og konstruktionsfasen, som i sin helhed bidrager til en mere økonomisk planlægning af Layher Keder XL overdækninger og inddækninger.



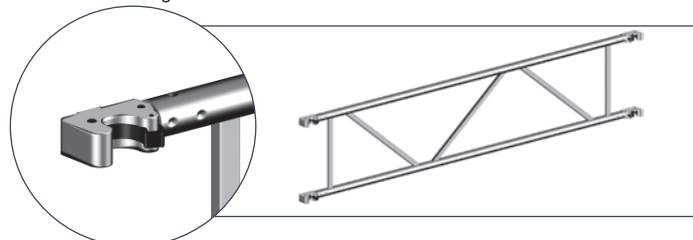
De maksimale spændvidder for en totalt inddækket bygning med en tag-overdækning af saddeltags-typen fremgår af nedenstående tabel. Spændvidderne er beregnet ved et effektivt dynamisk tryk, $q_{\text{eff}} = 0.56 \text{ kN/m}^2$ (vindzone 2, højde på tagryggen < 18 m, service eftersyn < 2 år) i henhold til DS/EN 16508:2015.

Snelastklasse ifølge DS/EN 16508		Afstivningstype	Maksimal spændvidde L [m]	
			uden hanebånd	med hanebånd
SL1 (arbejde udføres i sommerhalvåret)	0,10 kN/m ²	Let	19,1*	19,1*
		Standard	21,0	30,5*
		Kraftig	22,9	40,0*
SL2a (mindre snebelastning)	0,25 kN/m ²	Let	15,3*	17,2*
		Standard	15,3	24,8*
		Kraftig	19,1	36,2*
SL3 (Eurocode 1, Zone 2)	0,68 kN/m ²	Let	9,6	9,6
		Standard	9,6	17,2
		Kraftig	11,5	24,8*

*med forankring placeret i kipdrageren, til at modvirke vindsug

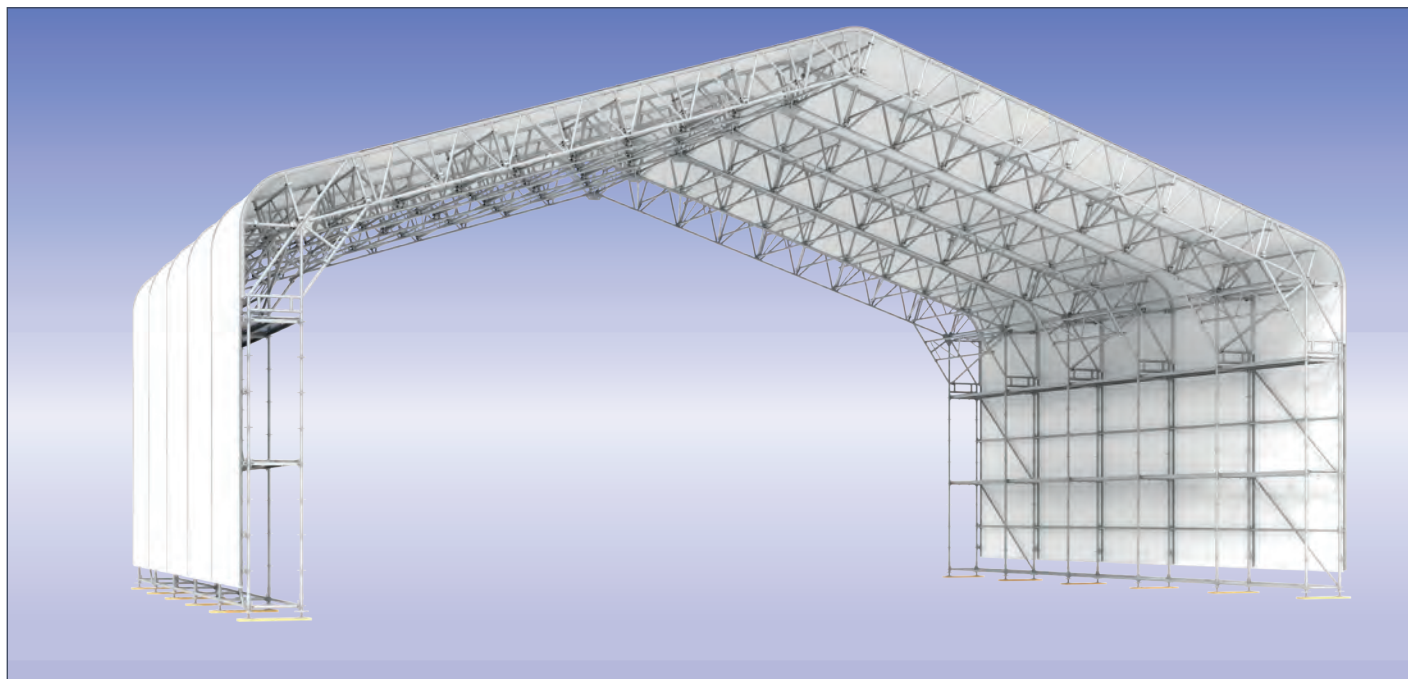
DRAGESTYR TIL AFSTIVNING

Layher Keder XL Overdækningens dragestyr til afstivning er hurtige og sikre at montere med Layhers kendte og gennemprøvede auto-lock-klo-teknologi.



TOTALOVERDÆKNINGER - KEDERHALLER

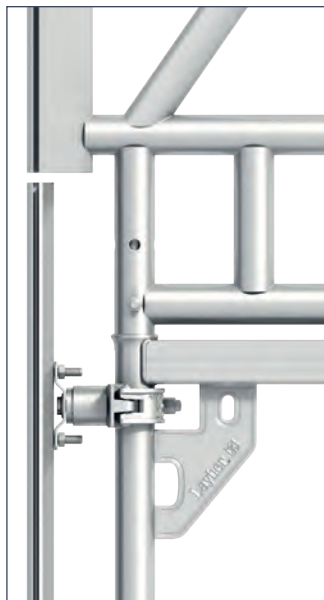
Ved at benytte den nye forstærkede bøjnings-resistente tagfods-drager som en særlig forstærkning af tagoverdækningen, kan man med Layher Keder XL Overdækning skabe visuelt attraktive, totalt lukkede haller med store spænd. Den nye tagfods-drager kan monteres direkte på understøttende stilladser bygget af såvel Layher Allround Stillads som Layher Blitz Rammestillads.



Den nye bøjnings-resistente tagfods-drager kan let og hurtigt sættes på støttestilladsets horn. Tagdugen føres ned som væginddækning ved hjælp af drejelige kederskinneholdere og Kederskinne 2000 fra Layhers tilbehørsprogram.

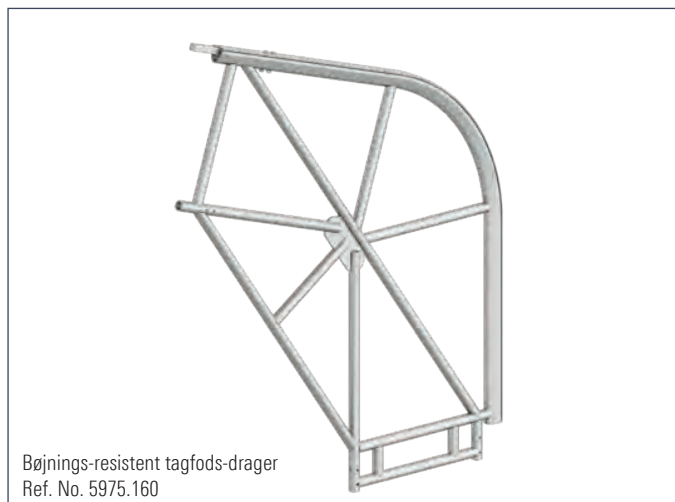


Forbindelse mellem Layher Keder XL og Layher Allround Støttestillads.



Forbindelse mellem Layher Keder XL og Layher Blitz Rammestillads.

Der er altså kun brug for én ekstra ny del – den nye bøjnings-resistente tagfods-drager – til at skabe lukkede overdækninger og gode kederhaller. Støttestilladset kan desuden benyttes som fuldt udbygget arbejdsstillads, hvor det er let at tilføje konsoller eller indadgående arbejdsplatforme på indersiden ved hjælp af velkendte dele fra Layhers tilbehørsprogram.



Bøjnings-resistent tagfods-drager
Ref. No. 5975.160



Kederskinneholder til Layher
Allround Stillads
Ref. No. 5573.000



Kederskinneholder til Layher
Blitz Rammestillads
Ref. No. 0731.208

Med forbehold for tekniske ændringer. Vi gør opmærksom på, at salg og levering altid skal ske i overensstemmelse med vores aktuelt gældende vilkår og betingelser.