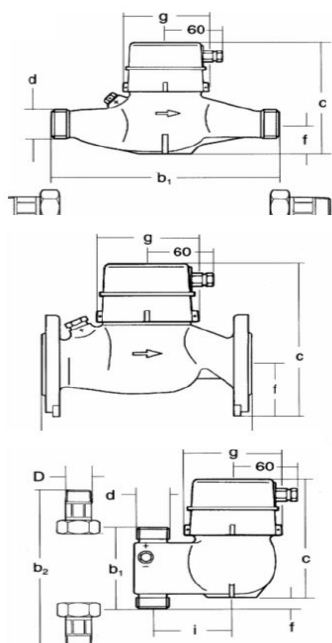


## Kontaktgiveren anvendes til fjernaflæsning, styrings- og doseringsanordninger mv.



### Fordele:

- Vådløber til koldt vand
- Påmonteret kontaktgiver på rulletælleværket
- Driftstryk PN 10 ifølge DIN 2401
- Driftstemperatur op til +50°C
- Vandret montering - Nominel størrelse Q<sub>n</sub> 2,5 – 15 m<sup>3</sup>/h
- Lodret montering - Nominel størrelse Q<sub>n</sub> 2,5 - 10 m<sup>3</sup>/h
- Basismåleren svarer til den anerkendte model Optima 2002/2000, type MNR/MNR-S
- Let aflæseligt tællerværk trods påmonteret kontaktgiver
- Reedkontakt kan udskiftes, uden at hovedforskruning løsnes
- Maximal belastning = vedvarende belastning

### Anvendelse

Kontaktgiveren anvendes til fjernaflæsning, styrings- og doseringsanordninger m.v. i forbindelse med elektrolysestyringen.

### Online overvågning og alarmer

Du kan online følge alle dine elektrolyseanlæg og se de vigtigste driftsparametre, temperaturer, lækageadvarsel-påmindelser og alarmer .



### Måletekniske data

Visningsområde for samtlige målere:

- Nominelle størrelser op til 100.000 m<sup>3</sup>
- Mindstevision 0,0001 m<sup>3</sup>
- For nominelle størrelser Q<sub>n</sub> 2,5 – 15

### Funktion

En brydemagnet hhv. åbner og slutter kontakten til en indstøbt og fugtbeskyttet reedkontakt. Reedkontakten er fastgjort på plastikglasset og beskyttet mod påvirkninger udefra ved hjælp af en plomberbar, transparent hætte.

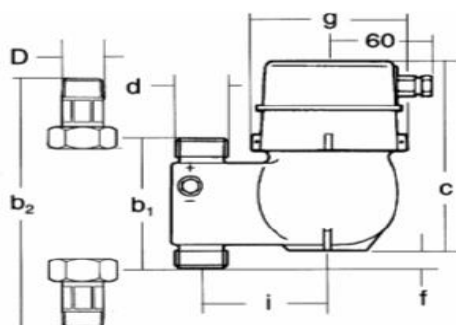
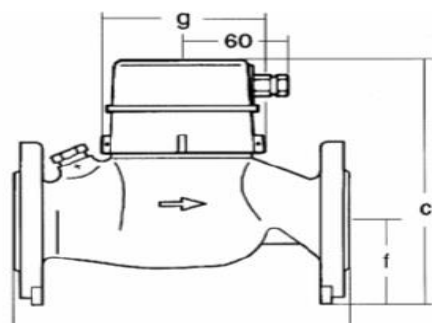
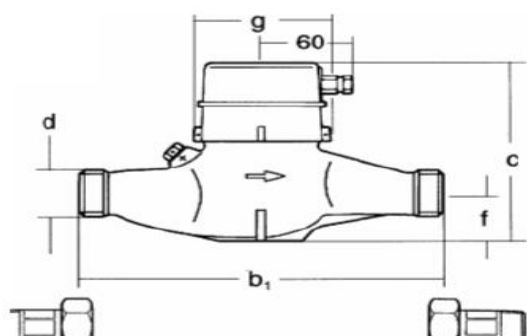
Magneten drives af en viseraksel på en af de 4 viserkrede via transparente udvekslingshjul, som er tilpasset efter ønsket kontaktværdi. Når måleren står stille (intet flow), kan der opstå vedvarende kontakt, og de apparater, der skal tilsluttes, skal derfor være beregnet til 100% TT (TT = tilslutningstid).

Der skal, om nødvendigt, indskydes impulsforstærkere eller apparater med kontakttidsfunktion.

Kabeltilslutning med klemme, trækafastning med Pg 7 forskruring. Anbefalet kabeltværsnit 2 x 0,25 mm<sup>2</sup>. Kontaktbelastning max. 100 mA ved 24V.

## Teknisk data:

Måletype	Vandret montering						Lodret montering		
	MNR-K						MNR-S-K		
Nominal størrelse	O <sub>m</sub>	2,5	6	6	10	15 <sup>1)</sup>	2,5	6	10
Tilslutningslysning	- mm	¾" 20	1" 25	1 ¼" 32	1 ½" 40	2" 50	¾" 20	1" 25	1 ½" 40
d gevind D	- -	G 1 B R ¾"	G 1 ¼" B R 1"	6,00	G 2 B R 1 ½"	G 2 ½" B / FL. R 2 ½"	G 1 B R ¾"	G 1 ¼" B R 1"	G 2 B R 1 ½"
b1 længde B"	mm	190	260	260	300	270	105	150	200
	mm	288	378	378	438	390/FL.	203	268	338
c højde	mm	145	155	155	175	200	155	155	175
g bredde	mm	100	105	105	135	135	100	105	135
f afstand i afstand	mm	31	45	45	46	83,5	14	22	44
	mm	-	-	-	-	-	80	94	120
	Ca. Kg.	1,65	2,70	2,70	5,45	11,80	2,00	2,76	6,00



<sup>1)</sup> Formåler Qn 15: Flange iflg. DIN 2533 PN 16 leveres i særudførelse med gevindtilslutning R 2\*