



AUTOMATISKE DØRSYSTEMER

# GEZE Powerturn Automatisk døråbner



## GEZE POWERTURN

### Stærk funktionalitet og varieret design

Powerturn er den multifunktionelle løsning. Denne døråbner håndterer også store, tunge døre – med en eller to fløje – uden problemer og integrerer sig med sit diskrete design og kun syv centimeter højde i en hver indbygningssituation.

Fleksibel montering, ganske enkelt: Powerturn gør det muligt at realisere forskellige monteringsmåder med kun en dørtype. Eksempelvis karm- eller dørbladsmontering med arm eller glideskinne – på eller modsat hængselsiden. Alt med den samme døråbner. Det intelligente GEZE monteringsystem reducerer ikke kun lagerbindingen, men letter også montagen for montøren. Powerturn sørger for komfort og sikkerhed i alle anvendelsessituationer. For alle kan åbne selv store, tunge døre, som f.eks. branddøre – automatisk eller manuelt. Dette muliggøres af den unikke Smart swing funktion.

Som en rigtig teamplayer kan denne stærke døråbner fra GEZE integreres uanset om den indgår i brand ventilationsløsninger eller komplekse sikkerhedssystemer: præcist og problemløst. I den forbindelse giver Powerturn omfattende designfrihed.

### Anvendelsesområde

- Indvendige- og udvendige døre
- Højre- og venstrehængslede døre
- Enkelt- og dobbeltfløjede døre
- Montage på eller modsat hængselside
- Montage på dørblad eller karm
- Hængslede branddøre

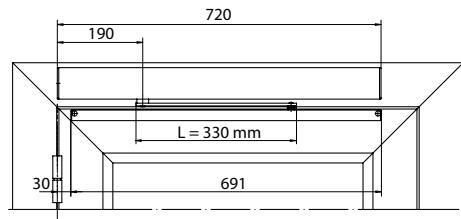
## Produktegenskaber

- Én model til alle montageformer uden omstilling
- Stilrent design
- Ekstremt støjsvag
- Dørvægt op til 600 kg med dørbredde på 930 mm
- Dørvægt op til 300 kg med dørbredde på 1.350 mm (branddøre)
- Dørlukkerfunktion ved strømsvigt
- Indbygningsmål 70 x 130 x 720 mm (højde x dybde x bredde)
- Driftspænding 230 V AC
- Strømforsyning til eksterne enheder 24 V DC, 1200 mA
- Forberedt for alle standard motorlåse, el-slutblik m.m.
- Standard farver sølv, RAL 9016
- RAL farver mod tillæg
- Justeringsmuligheder
- Lukkekraft, EN 4 -EN 7
- Lukkehastighed
- Åbningsbremse
- Sluttryk
- Sluttryk på el-slutblik ved aktivering
- Aktiveringsforsinkelse
- Åbningsvinkel op til 136°
- Kvalitetstestet for 500.000 cyklusser
- Smart swing funktion
- Lavenergi drift



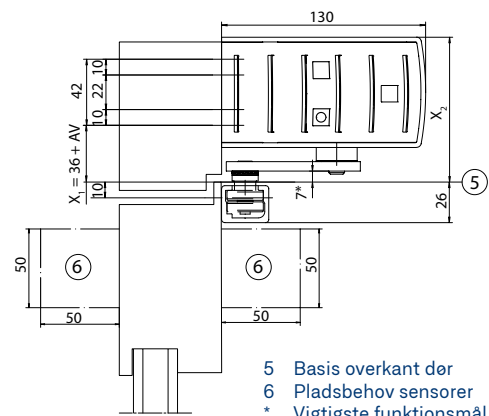
## Tegninger

Karmmontering med glideskinne på hængselside



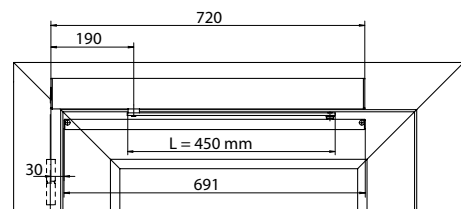
AV	X <sub>1</sub>	X <sub>2</sub>	X <sub>3</sub>
0	36	92	25
30	66	122	55
50	86	142	75
100	136	192	125

AV Aksel­for­længer  
L Armlængde



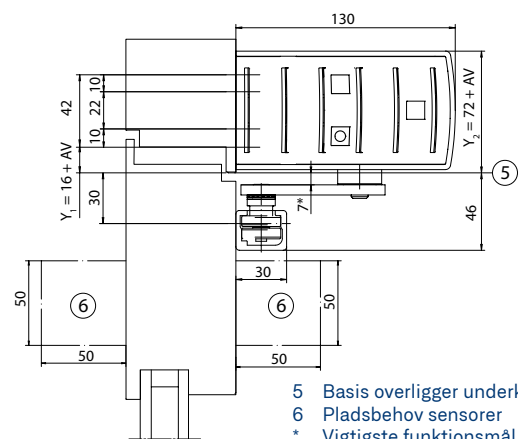
5 Basis overkant dør  
6 Pladsbehov sensorer  
\* Vigtigste funktionsmål

Karmmontering med glideskinne modsat hængselside



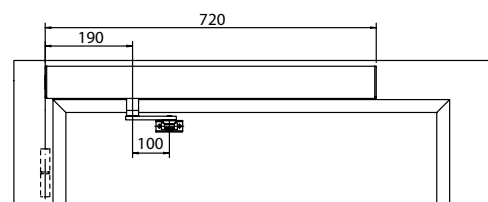
AV	Y <sub>1</sub>	Y <sub>2</sub>	Y <sub>3</sub>
0	16	72	5
30	46	102	35
50	66	122	55
100**	116	172	105

AV Aksel­for­længer  
L Armlængde  
\*\* Ikke tilladt til Powerturn F



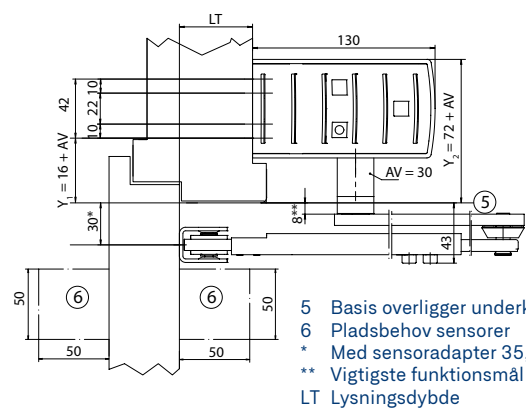
5 Basis overligger underkant  
6 Pladsbehov sensorer  
\* Vigtigste funktionsmål

Karmmontering med arm modsat hængselside



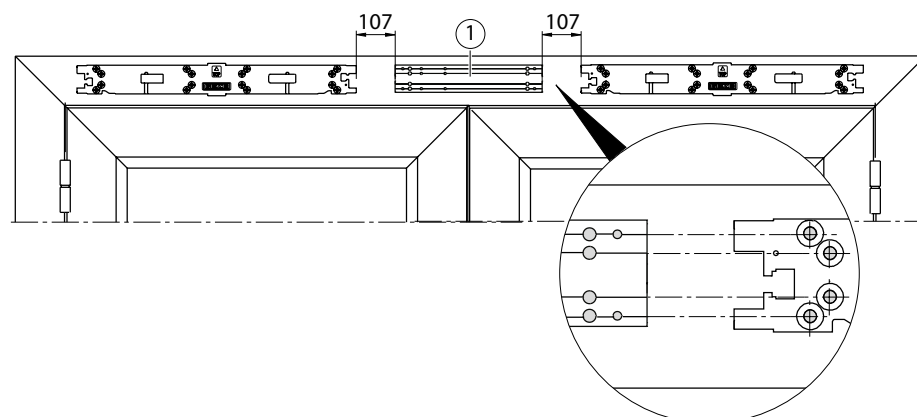
AV	Y <sub>1</sub>	Y <sub>2</sub>	Y <sub>3</sub>
0	16	72	5
30	46	102	35
50	66	122	55
100**	116	172	105

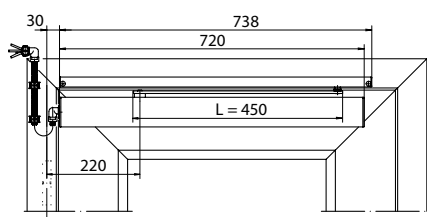
AV Aksel­for­længer  
\*\* Ikke tilladt til Powerturn F



5 Basis overligger underkant  
6 Pladsbehov sensorer  
\* Med sensoradapter 35,5 mm  
\*\* Vigtigste funktionsmål  
LT Lysningsdybde

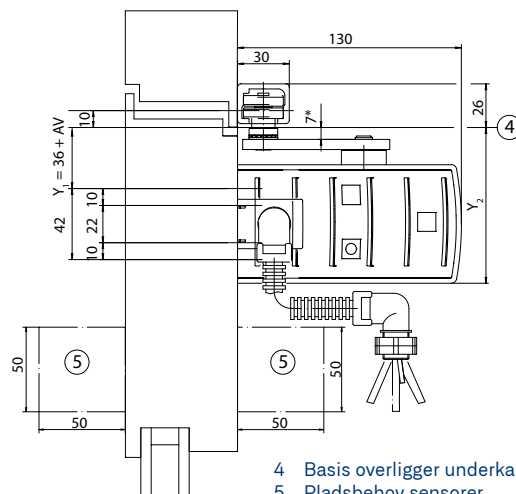
2-fløjet montering



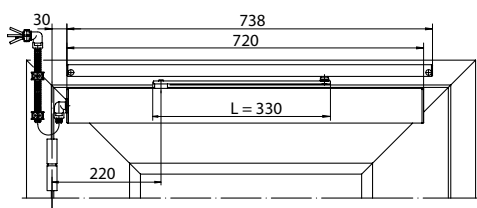
Dørmontering  
 modsat  
 hængselside


AV	Y <sub>1</sub>	Y <sub>2</sub>
0	36	92
30	66	122
50	86	142
100**	136	192

AV Aksel­for­længer  
 L Armlængde  
 \*\* Ikke tilladt til Powerturn F

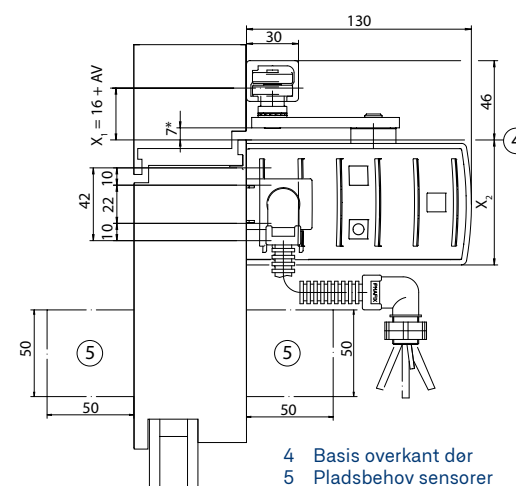


4 Basis overligger underkant  
 5 Pladsbehov sensorer  
 \* Vigtigste funktionsmål

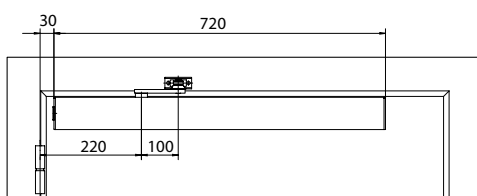
 Dørmontering  
 hængselside


AV	X <sub>1</sub>	X <sub>2</sub>
0	16	72
30	36	102
50	66	122
100**	116	172

AV Aksel­for­længer  
 L Armlængde  
 \*\* Ikke tilladt til Powerturn F

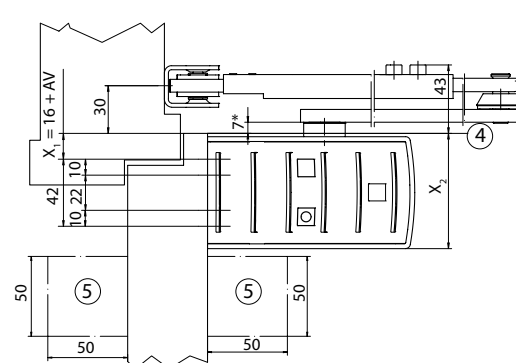


4 Basis overkant dør  
 5 Pladsbehov sensorer  
 \* Vigtigste funktionsmål

 Dørmontering  
 hængselside  
 med arm


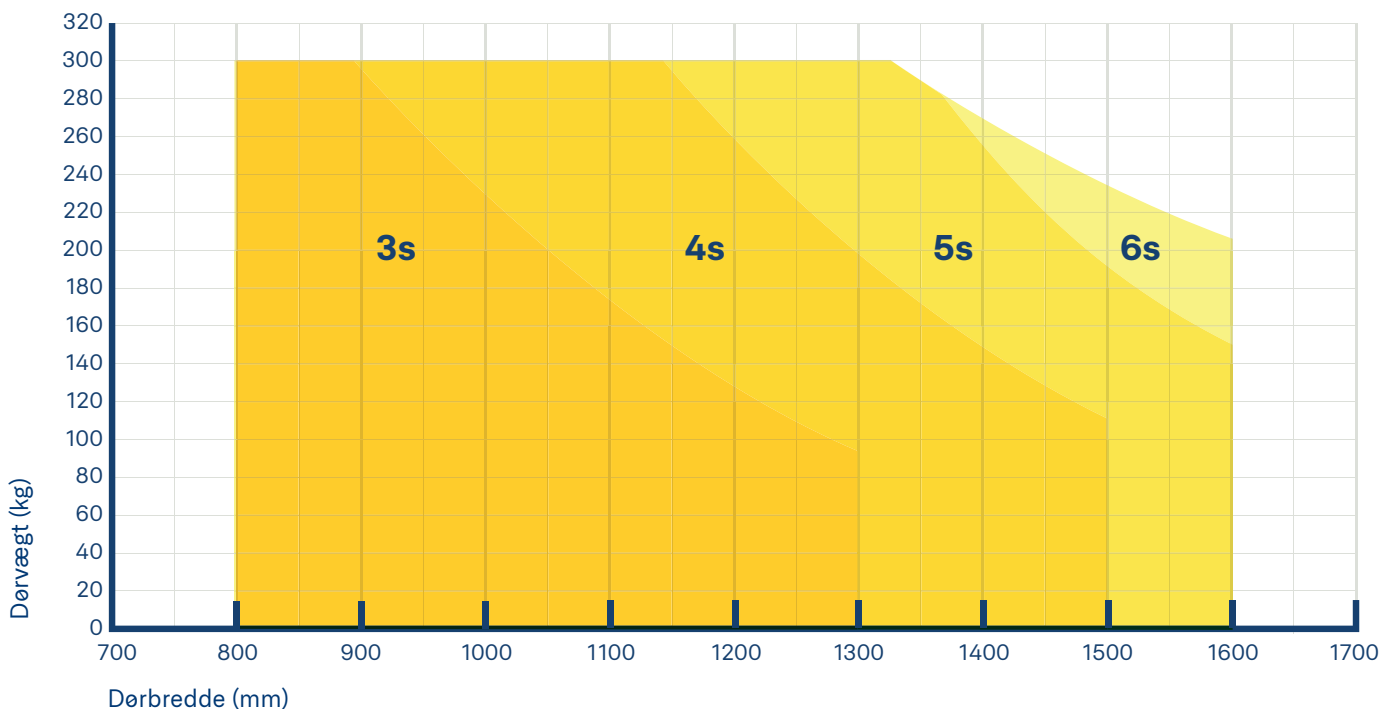
AV	X <sub>1</sub>	X <sub>2</sub>
0	16	72
30	46	102
50	66	122
100**	116	172

AV Aksel­for­længer  
 \*\* Ikke tilladt til Powerturn F



4 Basis overkant dør  
 5 Pladsbehov sensorer  
 \* Vigtigste funktionsmål

## Anvendelsesdiagram



### Powerturn varianter

- Powerturn elektromekanisk døråbner med mekanisk dørlukning
- Powerturn F elektromekanisk døråbner med mekanisk dørlukning og forberedt for tilslutning til ABDL anlæg
- Powerturn F elektromekanisk døråbner med mekanisk dørlukning til dobbeltfløjede døre med elektronisk dørvælger
- Powerturn IS elektromekanisk døråbner med mekanisk dørlukning til dobbeltfløjede døre med integreret dørvælger
- Powerturn F IS elektromekanisk døråbner med mekanisk dørlukning til dobbeltfløjede døre med integreret dørvælger og forberedt for tilslutning til ABDL anlæg

### Tilbehør

- Elektronisk programvælger
- Sikkerhedssensor
- ST220 service terminal
- Albuekontakter
- Nøglekontakter
- Trækkontakter
- Fjernbetjening
- Radar



## Teknisk data

### Produktegenskaber

Mål (H x D x L)	70 x 130 x 720 mm
Max. omgivelsestemperaturområde	-15°C ... +50°C
Drivvægt	ca. 11,7 kg
Nettilslutning	230 V AC, 10-14 %, 50/60 Hz
Nominel effekt	max. 200 W
Apparater til ekstern tilslutning	24 V DC, max. 1200 mA

## Bestillingsinformation

Betegnelse		Udførelse	ID nr.
Powerturn automatik		Sølv	153065
Powerturn F automatik		Sølv	155162
Powerturn kåbe		Sølv	161927
Powerturn EI-montagevinkel, 2 fl. dører		Sølv	146066
Powerturn glideskinne standard montage		Sølv	153787
Powerturn glideskinne standard montage BG		Sølv	153812
Powerturn glideskinne dørbladmontage		Sølv	153815
Powerturn glideskinne dørbladmontage BG		Sølv	153818
	245 mm	Sølv	154707
	345 mm	Sølv	154711
Standardarm	445 mm	Sølv	154714
	545 mm	Sølv	154717
	645 mm	Sølv	154720
Adaptor kit for standard arm og sensor			144352
	30 mm	Sølv	184392
Aksselforlænger	50 mm	Sølv	184396
Kit for ABDL tilslutning Powerturn			154876
IS kit for mekanisk dørvælger Powerturn			154838
Integreret skinnestop Powerturn			153765
230v stik Powerturn			156890
Kabelovergang v/ dørbladm.ont.			157558
Radiomodtager WRB-5			135170
Montageværktøj Powerturn			158454

# Connecting expertise – building solutions.



**GEZE Danmark**

Mærkervej 13L | 2630 Taastrup, Danmark | **SALG TLF.** +45 46 32 33 24 | **E-MAIL** danmark.se@geze.com | www.geze.dk  
Holger Danskes Vej 23A | 8960 Randers SØ, Danmark | **SERVICE TLF.** +45 70 20 26 62 | **E-MAIL** service.dk@geze.com | www.geze.dk