

Ecophon Focus™ Lp

giver loftet retning



Ecophon[®]
SAINT-GOBAIN

A SOUND EFFECT ON PEOPLE

Organiser loftet

med tydelige installationsfelter

For en arkitekt sker det til tider, at det oprindelige design får anden plads til fordel for tekniske installationer i loftet så som ventilation og belysningsarmaturer.

Med Ecophons Focus™ Lp-løsning kan du som arkitekt genvinde dette aspekt af konstruktionen og give loftet den retning, du stræber efter uden at gå på kompromis.

Ecophon Focus™ Lp er et loftsystem udviklet med det mål at give arkitekten mere kontrol over designprocessen af åbenplan kontorer og andre åbenplan løsninger. Ecophon Focus™ Lp gør det muligt at fremhæve én retning: *den lineære retning*.

En alsidig systemløsning

Focus Lp-systemet inkluderer ikke kun standardplader men også specialdesignede plader i forskellige størrelser til tekniske installationer så som armaturer og ventilation. Ved at anvende den tekniske plade til sådanne installationer er det muligt at placere dem på rækker, hvilket giver loftet et slående lineært udseende.

Et sundt arbejdsmiljø

Det er Ecophons mål at medvirke til at skabe behagelige indendørs miljøer, for øje, øre og for sind. Med Focus Lp, får du som arkitekt kombinationen af en alsidig, højpræcisionsplade med den unikke Akutex™ FT-overflade til at skabe et smidigt og akustisk optimalt arbejdsmiljø på linje med Ecophons Room Acoustic Comfort™ koncept. Dette er et koncept, der tager hensyn til mennesker og deres aktiviteter i den rumakustiske designproces for at sikre miljøer, der er akustisk optimale.

Denne udgivelse viser produkter fra Ecophons produktsortiment og fra andre leverandører. Specifikationerne har til hensigt at give en generel guide til, hvilket produkt der vil være mest anvendeligt i forhold til de præferencer der er. Teknisk data er baseret på resultater opnået under typiske testforhold eller fra mange års erfaring i virkelige forhold. De specificerede funktioner og egenskaber for produkter og systemer er kun valide under forhold som beskrives i instruktioner, installationsdiagrammer, montageanvisninger, vedligeholdelsesguides og andre angivne forhold og anbefalinger, der er blevet overvejet og fulgt. Afvigelse fra dette, så som udskiftning af specifikke dele eller produkter betyder, at Ecophon ikke kan holdes til ansvar for denne funktion, konsekvenser og produktegenskaber. Alle beskrivelser, illustrationer og dimensioner der er indeholdt i denne brochure repræsenterer generel information, og skal ikke danne grundlag for nogen form for kontrakt. Ecophon forbeholder sig ret til at ændre produkter uden forudgående varsel. Vi fraskriver os ansvar for nogen form for fejltræk. For seneste opdaterede information se www.ecophon.dk eller kontakt din nærmeste Ecophon-repræsentant

© Ecophon Group 2012
Idé og layout: Saint-Gobain Ecophon AB. Trykkeri: Skånetryck. Foto side 3: Menno Emmink, Foto side 5: Patrick Klemm, Partone. Foto side 9: Szymon Polanski. Tekniske billeder side 10, Studiore. Side 14 Patrick Klemm, Partone. Tekniske illustrationer: 3D Bild/Mats Paulsson.



Opfindsomheden

ved Ecophon Focus™ Lp-kanten

Udvikling af geniale løsninger er teamwork, selv om én skal begynde at tænke på formen, strukturen og de nærmere produktoplysninger. At kombinere disse kriterier med et koncept, der også omfatter tekniske funktioner og designværdier, er en udfordrende proces. Det seneste resultat af denne proces er Ecophon Focus™ Lp systemet! Et system der, for dig som arkitekt, åbner flere muligheder for at kunne sætte dit præg på loftet.

Leg med perspektiv

Ideen bag Focus Lp-systemet er at give mulighed for at fremhæve en lineær retning i et rum, mens man samtidig camouflerer den anden retning, uden at gå på kompromis med den rumakustiske komfort. Ved at fremhæve en lineær retning vil det færdige resultat gøre, at rummet enten synes længere eller bredere alt efter den retning, hvorfra det betragtes.

Organiser installationer

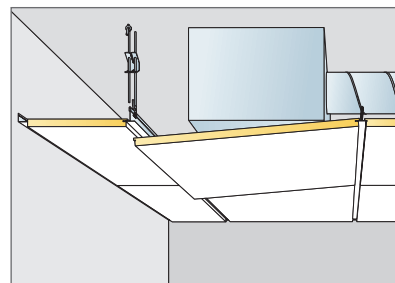
Focus Lp gør det muligt at organisere og styre placeringen af andre installationer. Dette gøres ved hjælp af Focus Lp tekniske plader. Ved at installere tekniske plader kan arkitekten således også træffe afgørelse om det visuelle slutresultat.

Tillader en lav total konstruktionshøjde på systemet

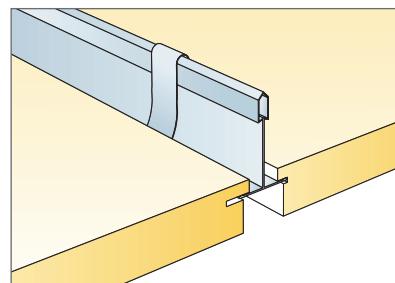
Focus Lp loftplader kan monteres og demonteres nedefra, hvilket gør det muligt at installere loftsystemet tæt på ledninger og installationer i loftrummet. Dette optimerer det akustiske miljø i rummet.

En sikker linje

Focus Lp-systemet er en løsning, hvor hver side af pladen er monteret i not. Pladerne holdes derefter på plads ved at anvende en fjederclips, som gør installationen stabil.



Focus Lp loftplader kan monteres og demonteres nedefra, hvilket gør det muligt at installere et loftsystemet tæt på ledninger og installationer i loftrummet.



Focus Lp-systemet er en løsning, hvor hver side af pladen er monteret i not. Pladerne holdes derefter på plads ved at anvende fjederclips som gør det til en stabil løsning.



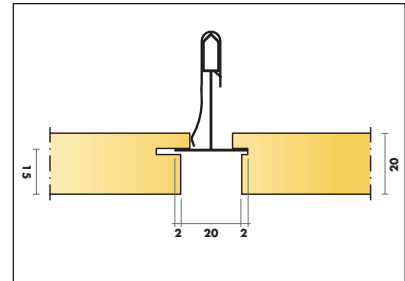
Et godt indeklima har en signifikant påvirkning på menneskers helbred og arbejdskapacitet. Ovenover er nogle af de miljømærker og kvalitetsmærker, der er tildelt Focus Lp.

Et glat udseende

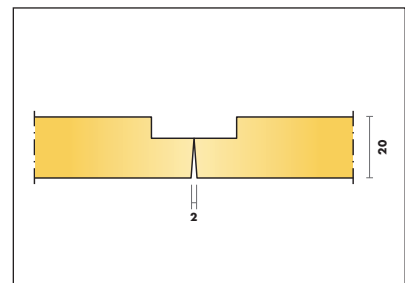
En nøgelfaktor bag det glatte og lineære udseende af Focus Lp systemet ligger i kantdesignet.

Den lange kant på Focus Lp loftpladen er det eneste sted, hvor skinnen er synlig. Ved at dække enden på profilen med 2 mm på hver Lp-plade dækkes den fremstående kant. Det gør, at den færdige montage af loftet syner glat, og er en af faktorerne bag det lineære udseende.

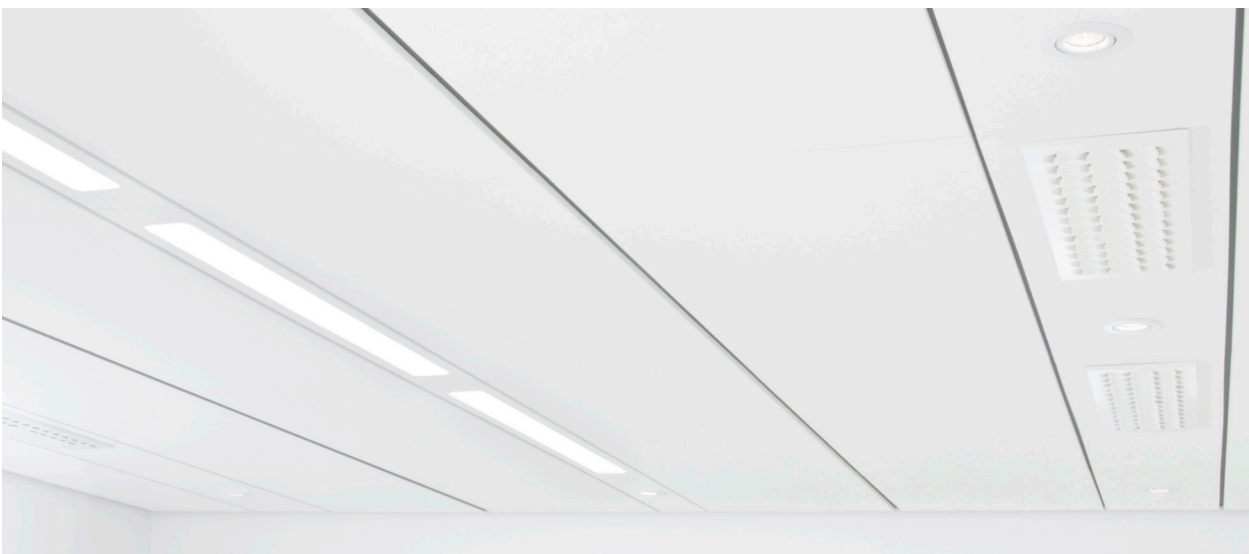
Designet af Focus Lp kort side er, som på den lange side, lige. Focus Lp har ikke affasede kanter, fordi lyset vil blive reflekteret på facetten, hvor lyset fanges. Ved at designe kanterne lige er det muligt at camouflere dem. På byggepladsen er det også muligt at skære pladerne lige om nødvendigt.



Detalje af Focus Lp lang kant.



Detalje af Focus Lp kort kant.



Takket være forskellig design af Focus Lp-kanterne garanteres det glatte udseende.

Skab dit lineære loft

med **Ecophon Focus™ Lp**

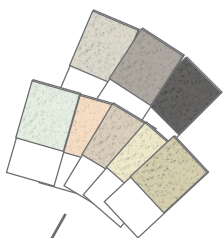


Ecophon Focus™ Lp giver ikke kun rummet retning. Systemets fleksibilitet ligger også i muligheden for at anvende plader i forskellige størrelser og farver. Det er et system, der giver dig flere muligheder for at organisere de tekniske installationer i henhold til dine ønsker.

*For ideer og inspiration, se vores website,
www.ecophon.dk/lp_dk*

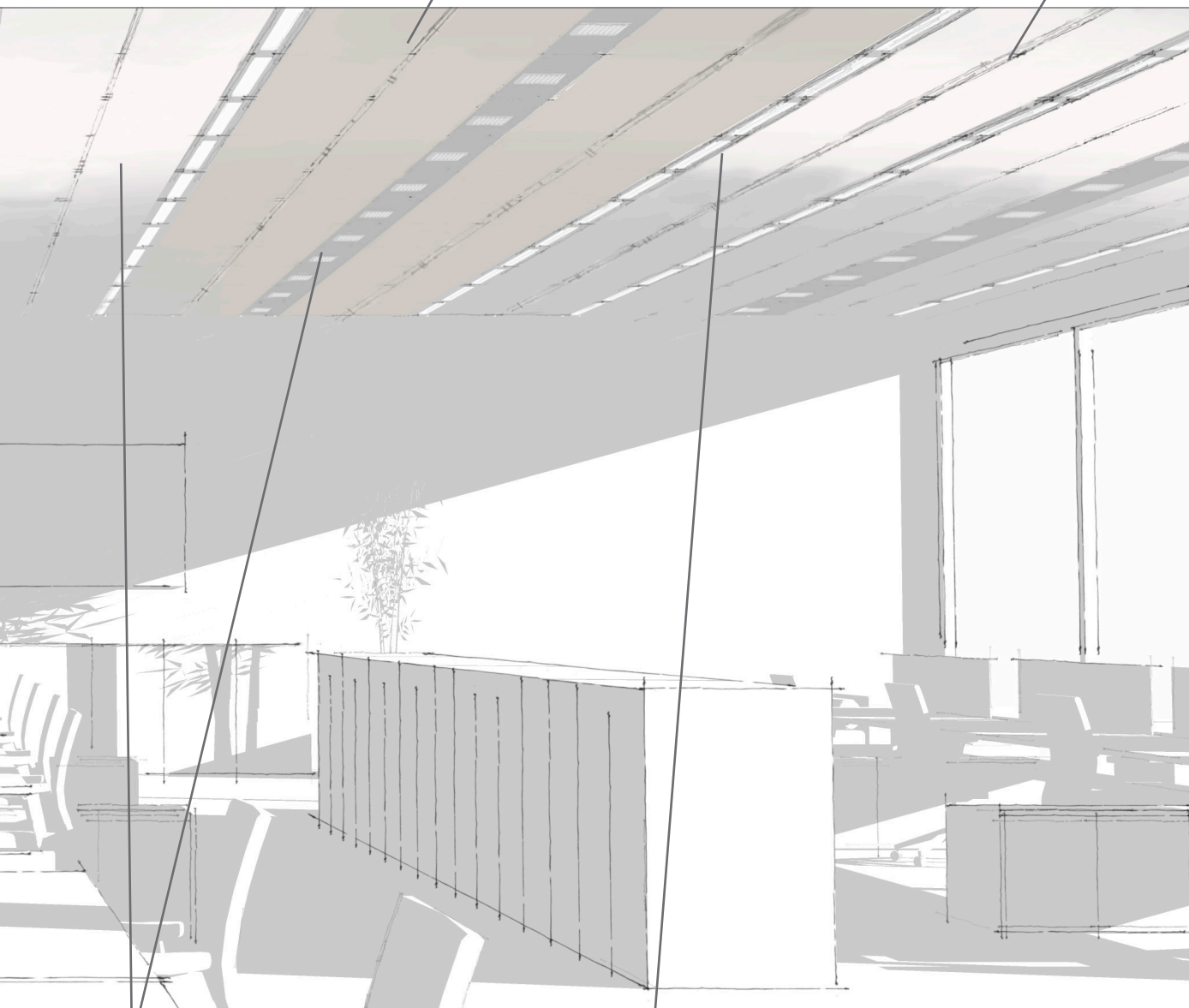
Farver

Alle plader er tilgængelige i 8 standardfarver fra Akutex™ FT-farveudvalget - Afslør Naturens Farver. For yderligere information se www.ecophon.dk/akutexft_dk



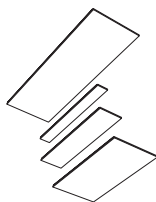
Ecophon Connect™ skinnesystem

Connect skinnesystem er tilgængeligt i 3 standardfarver. ULTRA MATT BLACK-systemet kan anvendes for at lave kontrast hvor GREY RAL 9006-systemet kan anvendes som en udtryksfuld ingrediens i loftet. WHITE O10-systemet kan anvendes for at give et særskilt slutresultat. Besøg www.ecophon.dk/gridcolours_dk for mere information.



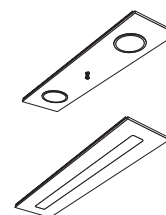
Forskellige størrelseskombinationer

Focus Lp-systempladerne findes i to typer loftplader: Almindelige plader og tekniske plader. Begge typer er tilgængelige i forskellige længder og størrelser, og de kan monteres i forskellige mønstre.



Tekniske installationer i Focus Lp

Focus Lp tekniske plader kan kombineres sammen med et bredt udvalg af standardarmaturer og andre typer af tekniske installationer. Eksempelvis Ecophon Line™.



Ecophon Focus™ Lp

- kompatibel med andre installationer

Focus Lp giver dig nøglen til at organisere et bredt udvalg af tekniske installationer og armaturer i loftet. Dette skyldes, at systemet gør det muligt at integrere både standardarmaturer og tekniske installationer så vel som mere specielle løsninger.

Ecophon Focus™ Lp tekniske plader

Ecophon Focus Lp er et system, der gør det muligt at tilføje yderligere installationer i loftet på en praktisk og logisk måde. Takket være den særligt fremstillede tekniske plade er det let at organisere og færdiggøre installationen fra loftpladen til yderligere tekniske installationer.

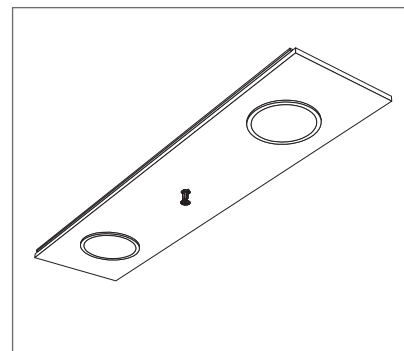
De tekniske plader findes i 150, 300 og 600 mm bredde, og kan let kombineres med standardinstallationer så som sprinklere, røgdetektorer, nødbelysning, lysarmaturer osv. Ved at organisere de tekniske installationer på særlige rækker er det muligt at give loftet et organiseret og struktureret udseende.

Focus Lp-systemet tillader anvendelse af standardarmaturer og ventilationskomponenter i moduler med en bredde på 150, 300 og 600 mm. Dette giver arkitekten flere muligheder i forhold til de tekniske detaljer, der kan integreres. Det er muligt, at forberede de tekniske plader med huller for yderligere installationer.

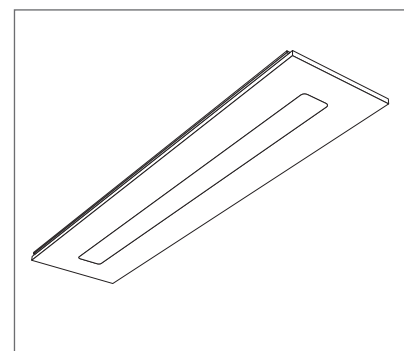
Ecophon Line™

Ecophon Line er et af Ecophons armaturer, der let kan installeres. Det er et armatur, der er designet til at give spændende lyseffekter, og det er egnet til forskellige applikationer og miljøer. Det virker godt i åbne planlønninger så som i korridorer, gangområder, frokostområder, konference- og mødeområder og til at markere funktionsområder.

Line kan fuldt integreres i både 150 mm og 300 mm bredde i Focus Lp-systemet. Dette gør det muligt, at skabe særlige rækker til armaturer, som derved giver loftet et mere struktureret udseende. Det høje lysoutput og det faktum, at Line er et fuldt integreret armatur, gør det til et godt valg i kombination med Focus Lp



Den tekniske plade findes i størrelser på 150, 300 og 600 mm bredde. De kan anvendes til at installere teknik så som sprinklere, spots, røgdetektorer osv.



Ecophon Line™ er et armatur integreret i akustikloftet. Ovenfor er en illustration af Line med Focus Lp. Line består af et lysarmatur og et frosted PET lamelvindue. Systemet er patenteret i Sverige og afventer international patentering.





A SOUND EFFECT ON PEOPLE

Ecophon kan dateres tilbage til 1958, da de første lydabsorbenter af glasuld blev produceret i Sverige for at forbedre det akustiske arbejdsmiljø. I dag er virksomheden en global leverandør af akustiksystemer, der bidrager til god rumakustik og et sundt indeklima med fokus på kontorer, undervisnings-, health care- og produktionsfaciliteter. Ecophon er en del af Saint-Gobain gruppen og har salgsselskaber og forhandlere i mange lande.

Ecophons indsatser drives af en vision om at opnå global lederskab inden for akustiklofter og vægabsorbenter og dermed give en højere værdi for slutbrugerne. Ecophon fortsætter en vedvarende dialog med kommuner, arbejdsmiljøorganisationer og forskningsinstitutter og er involveret i at formulere nationale standarder inden for rumakustik, hvor Ecophon bidrager til et bedre arbejdsmiljø, hvor mennesker arbejder og kommunikerer.

www.ecophon.dk

