

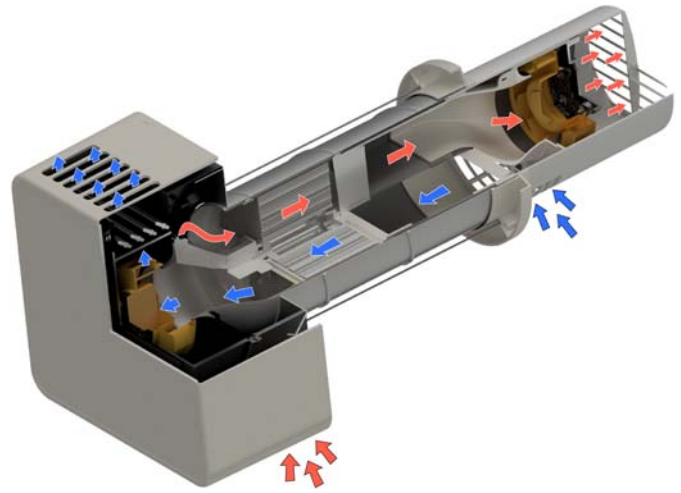
LAD NATUREN KOMME INDENFOR

EasyAir

Marts 2021

TURBOVEX 
- frisk luft til alle

Enkelt rums ventilation



EasyAir er :

et decentralt ventilationsanlæg til balanceret, mekanisk ventilation, hvor drivkræfterne er elektrisk drevne ventilatorer. Anlægget består af mekanisk til- og fraluft samt en varmegenvindingsdel. Til behandling af luft indgår filtre og spjæld.



Roterende varmeveksler



Balanceret ventilation



2 stk. auto. lukkespjæld



Lavt lydniveau



Lavt energiforbrug



Monteres indefra

INDBYGGET

Fugt sensor ✓

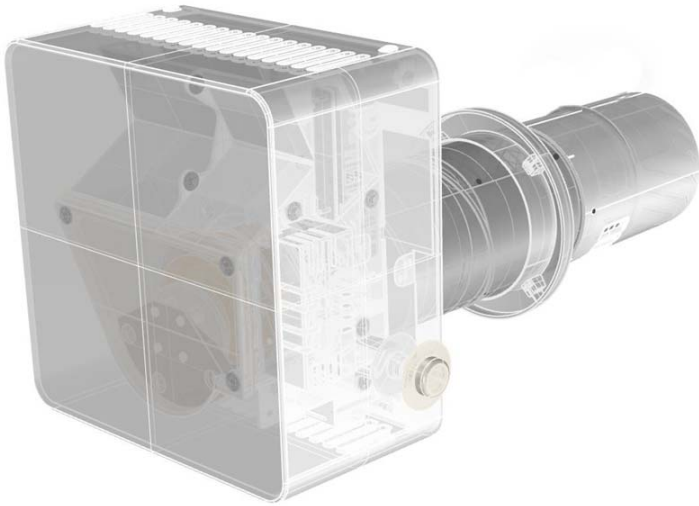
Frostsikring ✓

Grundventilation ✓

CO2 sensor ✓

Timerfunktion ✓

PATENT PENDING

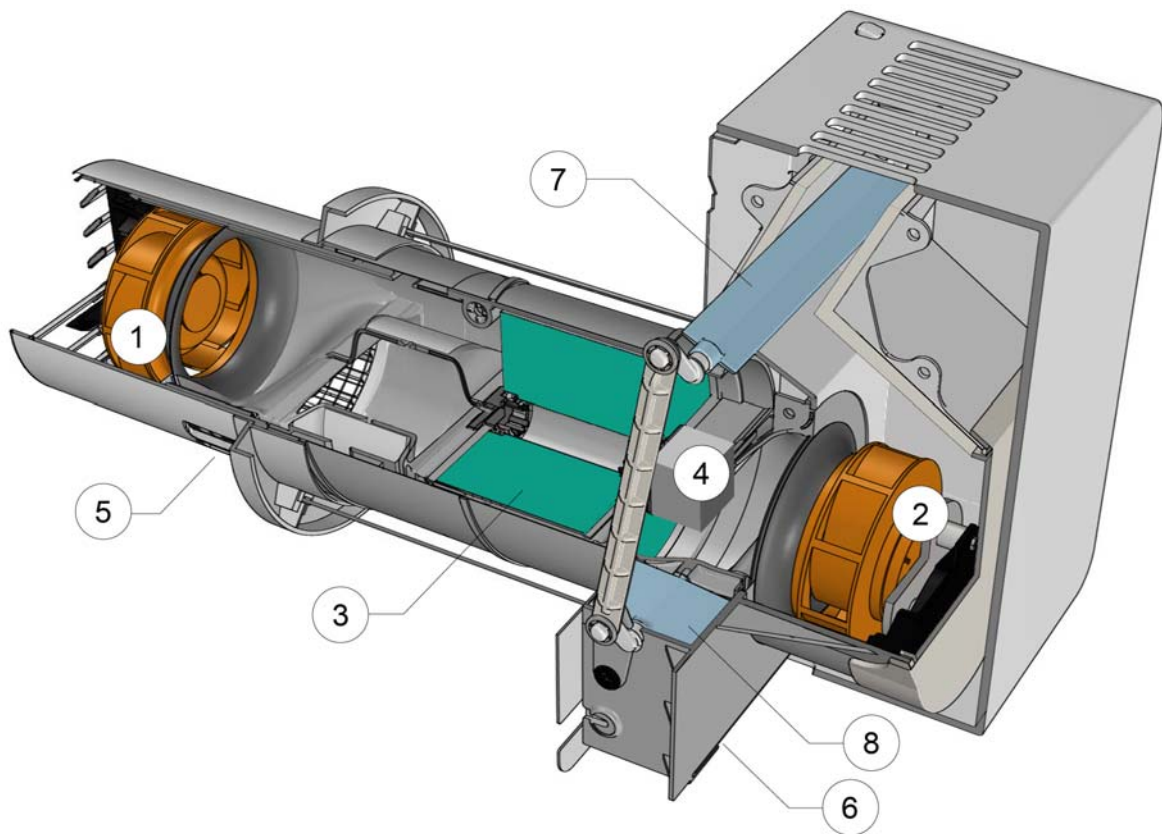




Decentral ventilation med en kapacitet på 20 til 100 m³/h, kan eventuelt anvendes følgende steder:

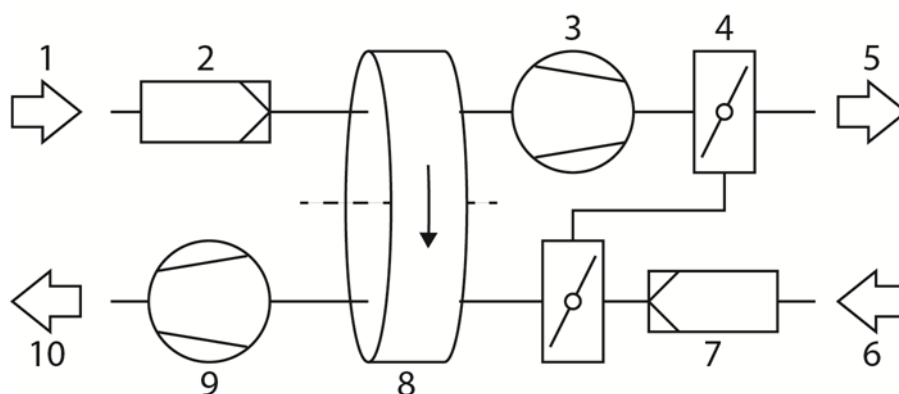
- Privatbolig/lejligheder
- kontorer
- mødelokaler
- undervisningslokaler
- institutioner
- pavilloner

Hovedkomponenter



1. Udblæsningsventilator
2. Indblæsningsventilator
3. Roterende varmeveksler
4. Motor for varmeveksler
5. Indsugningsfilter
6. Udsugningsfilter
7. Lukkespjæld for indblæsningsluft
8. Lukkespjæld for udblæsningsluft

Funktionsdiagram og beskrivelse



Udeluften (1) suges gennem filter (2) og varmegenvindingsenhed (8) ved hjælp af ventilatoren (3), hvorefter den blæses ind i rummet (5). Indeluften (6) suges via ventilatoren (9) gennem filter (7) og varmegenvindingsenhed, hvorefter den blæses til det fri (10).



Styring

Potmetre

Easy Air er forsynet med 2 potmetre på printet. Max. potmetret skrues op og ned for luftmængden, og er fra fabrikken justeret til 54 m³/h ved 35 dB(A). Luftmængden kan øges ved at skrue potmetret med uret. Ved max. er luftmængden 100 m³/h ved 52 dB(A). Balance potmetret (Bal.) er indstillet, og skal ikke justeres yderligere.

Lysdiode-Filter

En timer informerer når det er tid til at efterse filter. Lysdioden "filter" blinker når den definerede tid er gået (tæller kun op når ventilatorer er tændt). Lysdioden kan slukkes ved at trykke på knappen "Reset", som også resetter tælleren. Vha. en dip switch kan timeren indstilles til hhv. off, 3 ,6 ,9 og 12 måneder.

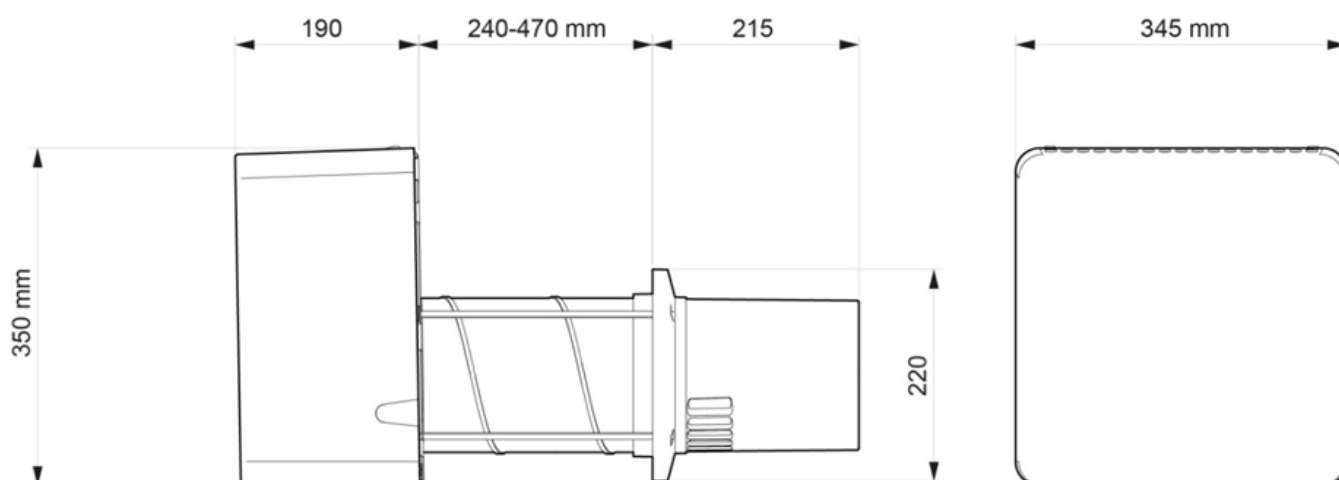
Ctrl, 0-10V indgang

En 0-10V indgang (GND + signal), kan anvendes til at tænde og justere ventilator hastighed. 0V = slukket. 1V-10V =justering af hastighed, dog begrænset af Max. potmeter indstilling på printet.

Adapter PCB

Giver mulighed for tilslutning af udvidelses print.

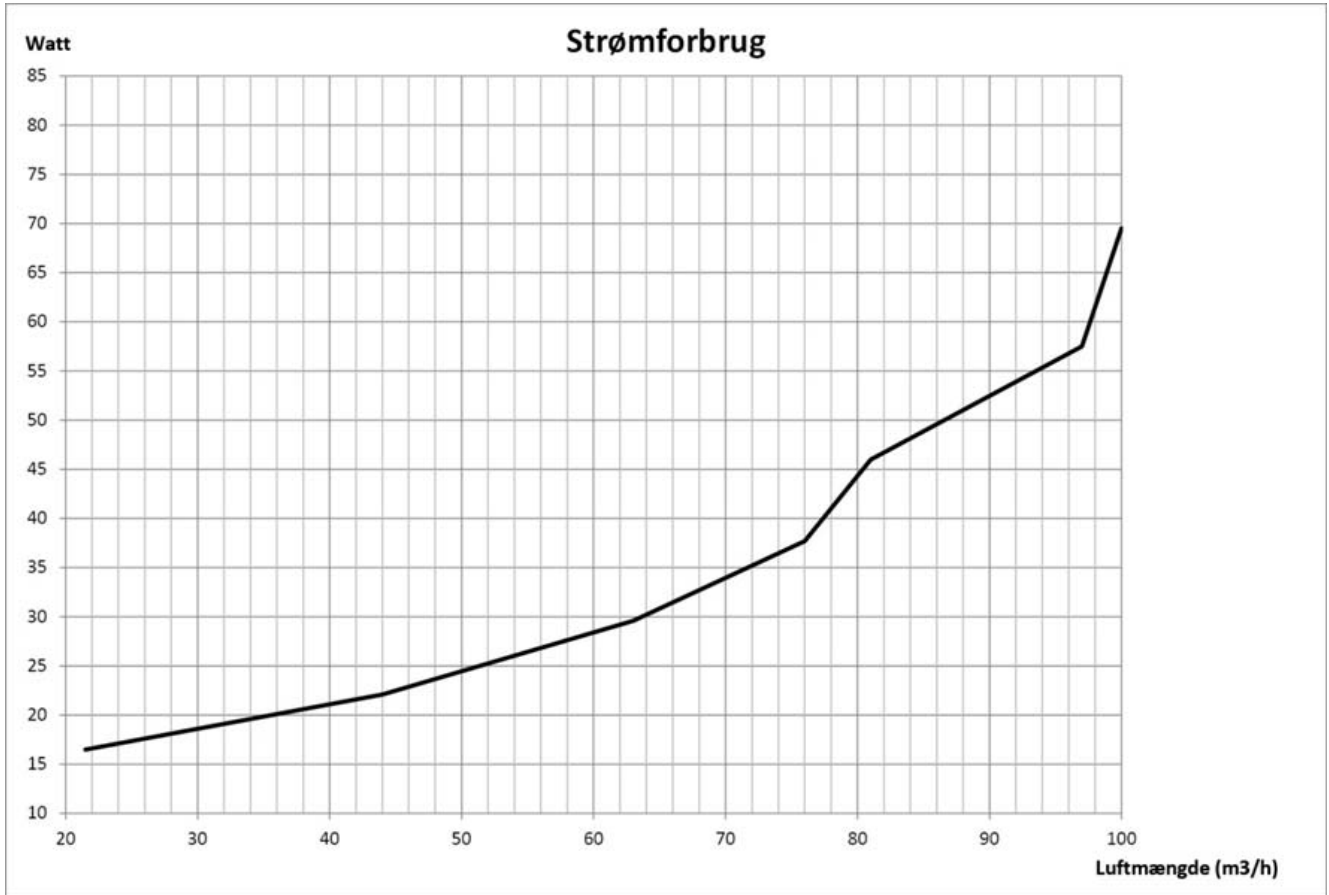
Måltegning



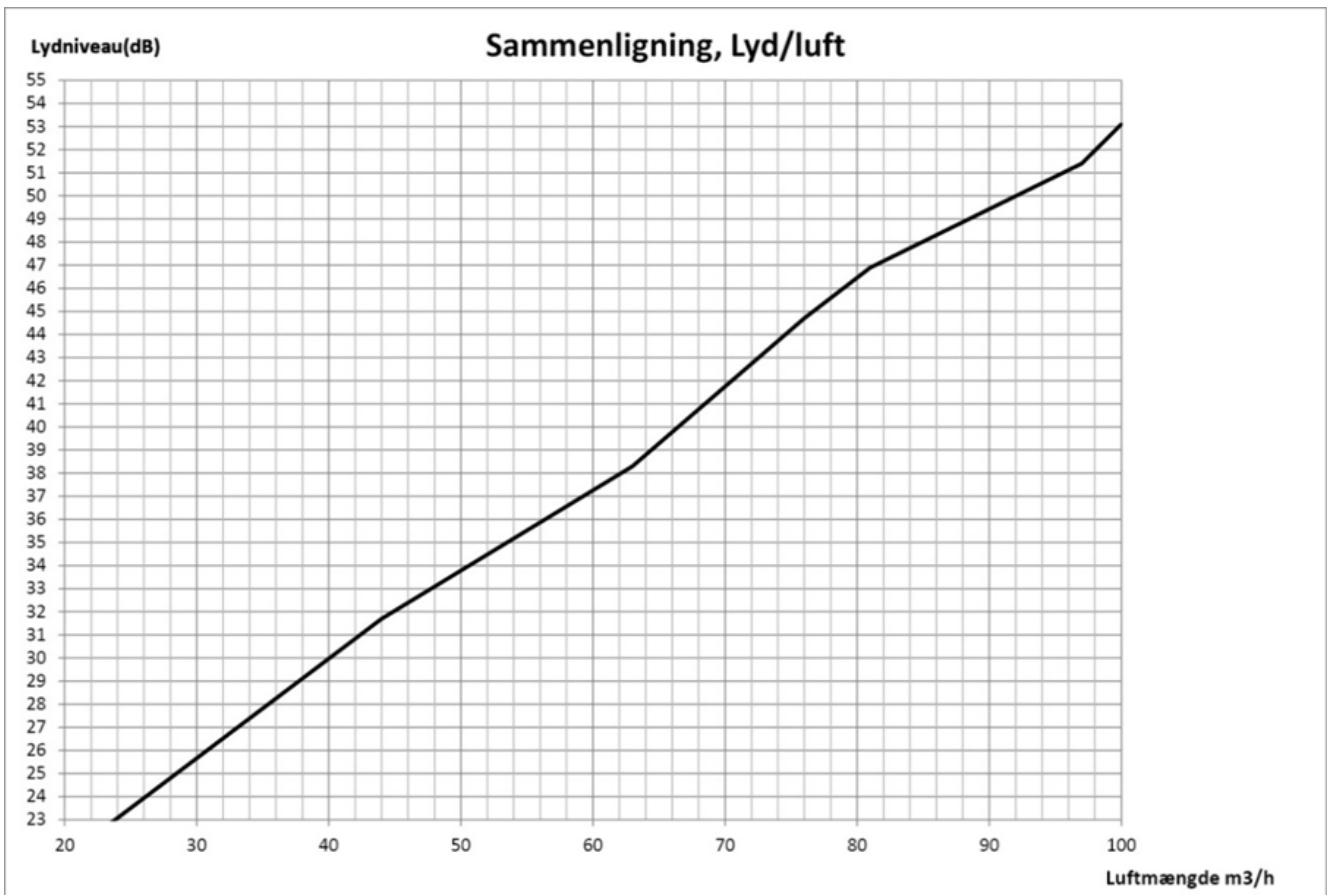
Tekniske specifikationer

	Fabriksindstilling	*Brugerjustering
Luftmængde	20 - 54 m ³ /h	20 - 100 m ³ /h
Strømforbrug	17 - 27 Watt	17 - 63 Watt
Standby	1,2 Watt	1,2 Watt
Lydniveau	20 - 35 dB(A)	20 - 52 dB(A)
Varmegenvinding	81 - 74 %	81 - 64 %
Mål indedel (BxHxD)	345x350x190mm	
Mål udedel	Ø160x215mm	
Vægt	10 kg	
Kanalgenneføring	Ø180mm	
Filtertype	Monofilteret væv, polyamid	

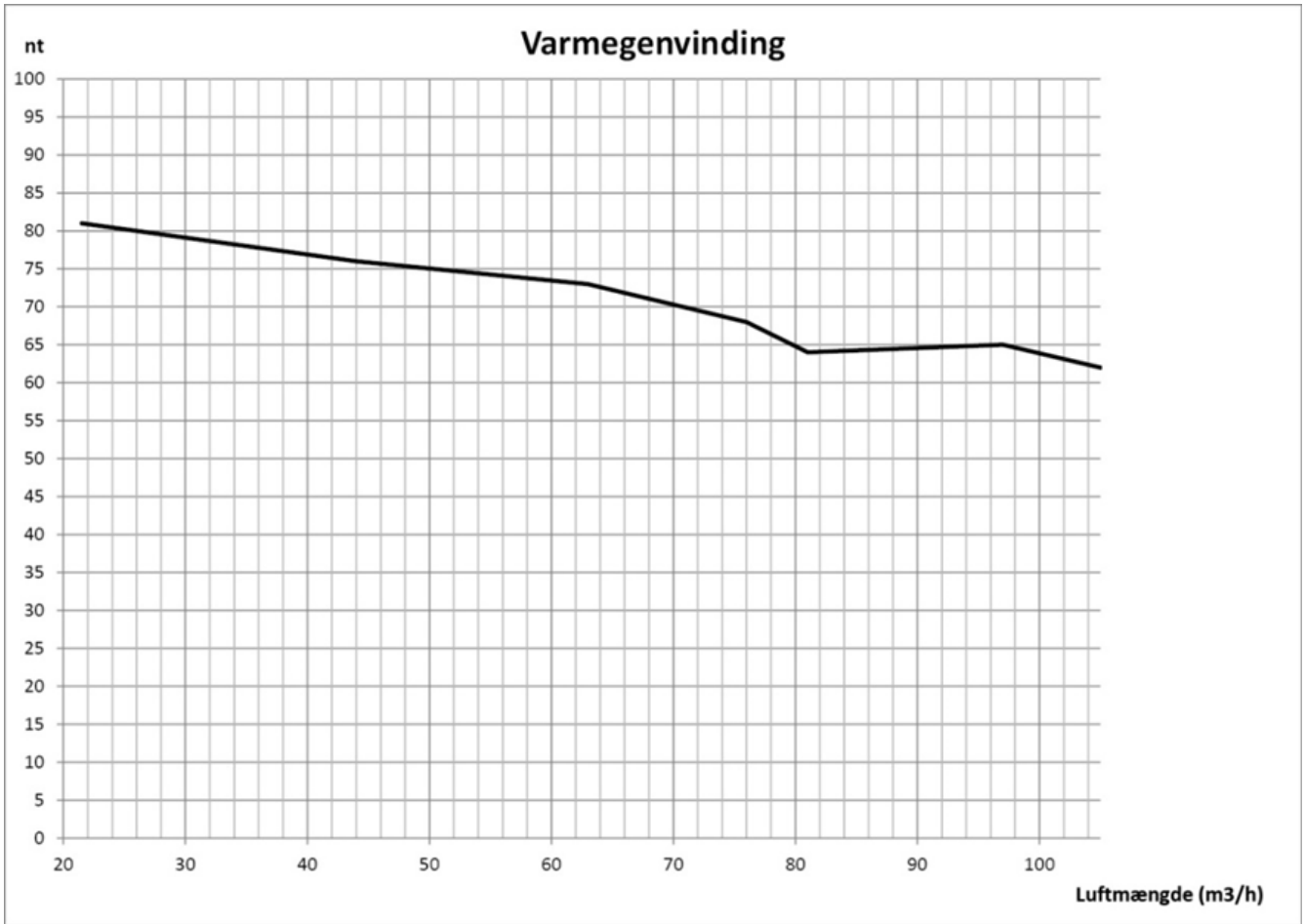
Strømforbrug



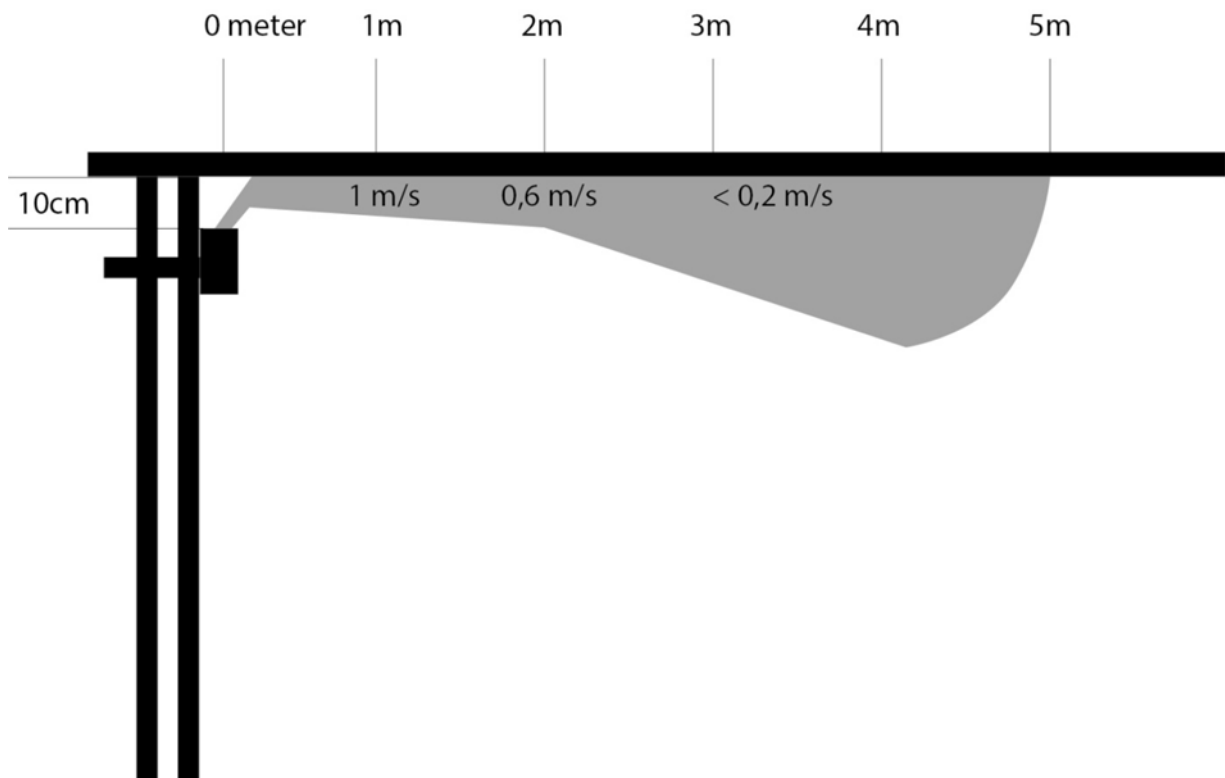
Sammenligning, Lyd/luft



Varmegenvinding



Indblæsningslængde



Kunder udtaler...

Werth´s El, Kalundborg, har monteret flere EasyAir i kontorer.

Montør Kasper L. Jensen, udtaler:

- Simpel og fornuftig montage
- Når hullet og el-tilslutninger er lavet, monteres EasyAir på ca. 2 timer.
- God teknisk support fra tekniker hos Turbovex A/S
- Vil rigtig gerne montere flere.

Helsingør Ventilation, monterer EasyAir i kontor.

Projektleder Martin Froholdt, udtaler:

- Enkel montage
- "kunden er meget tilfreds med ventilationen – nem at justere-bare én knap"
- Fin teknisk support fra Turbovex A/S
- Vi er i gang med at sælge flere af denne type – et fint ventilationsanlæg med varmegenindvinding og lavt energiforbrug.



Tænk på indeklimaet og gør noget ved miljøet...det er EasyAir.



Turbovex A/S
Industrivej 45
DK-9600 Aars

Tel. +45 96 98 14 62
info@turbovex.dk
www.turbovex.dk