

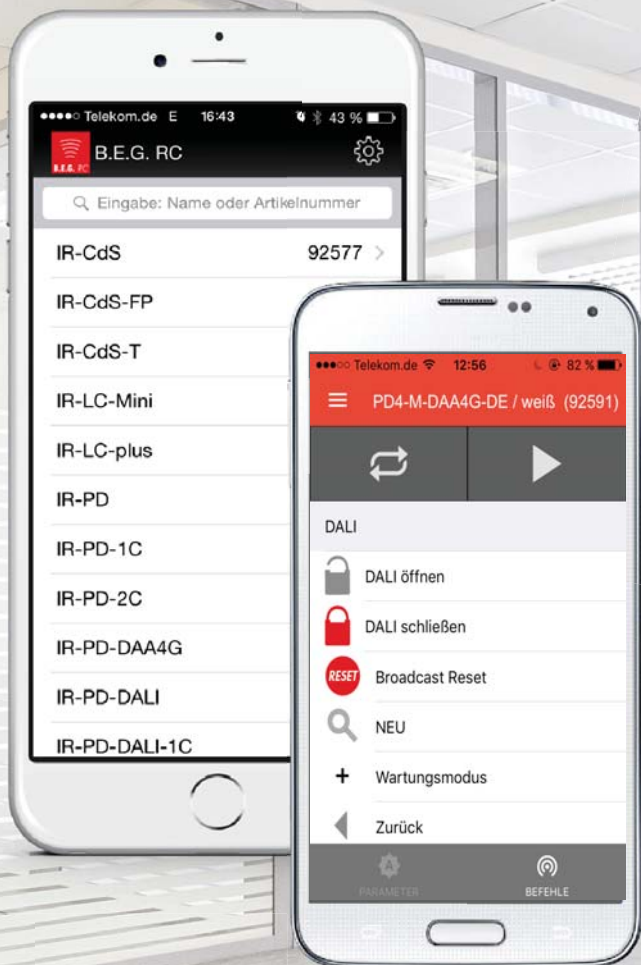
**B.E.G. LUXOMAT®**



**Det rigtige valg af sensor**



Den nye  
B.E.G.  
fjernbetjenings-  
app



## Hurtig programmering via smartphone

B.E.G.'s fjernbetjenings app gør det nemt og enkelt at programmerer sensorer, skumringsrelæer mv. Alle fjernbetjeningslayout er inkluderet i app'en. Det moderne design gør det hurtigt at navigere rundt.

For at kunne bruge fjernbetjenings-app'en er det nødvendigt med en IR-adaptor. En opdateret liste over kompatible smartphones kan findes på B.E.G.'s hjemmeside. IR-adapteren skal oplades før brug. Dette foregår ved hjælp af det medfølgende USB kabel. Et LED lys viser status for opladning. Adapteren sluttes til mini-jack stikket på telefonen. For maksimal rækkevidde skal lyd udgangen indstilles på maksimal lydstyrke.

Produkter med envejs-kommunikation fra B.E.G. kan programmeres ved hjælp af fjernbetjenings-app'en. De ønskede værdier vælges i "kommandoer" sektionen og sendes til produktet individuelt eller som en gruppe.

Produkter med tovejs-kommunikation fra B.E.G. kan også aflæses, dvs. værdierne, som er gemt i produktet, kan vises ved hjælp af app'en. Disse værdier kan ændres under "Parametre" og herefter sendes individuelt, som en gruppe eller på én gang. Individuelle parametre kan sendes til produktet under "kommandoer".

I denne brochure er produkter med envejs-kommunikation vist med



, og produkter med envejs-kommunikation med





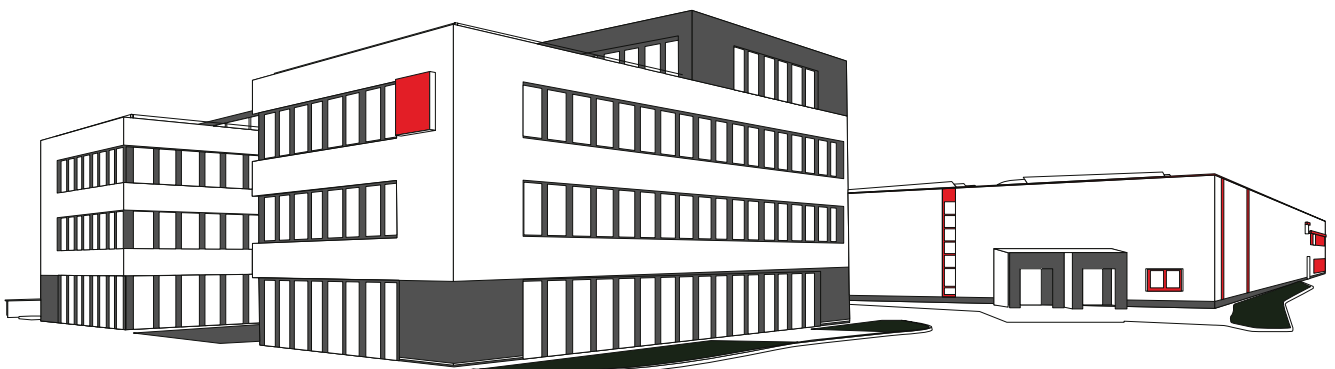
## Produkterne er lige så forskellige som projekterne.

Den familieejede virksomhed B.E.G. Brück Electronic GmbH blev grundlagt i 1975 og står for kvalitet og innovation. Vi er specialister på markedet for tilstedeværelses- og bevægelsessensorer. Vores omfattende udvalg af produkter betyder, at det kan være svært at få det store overblik. I denne brochure har vi derfor grupperet egnede produkter efter anvendelse.

Fra begyndelsen har vores team haft fokus på at tilfredsstille kunderne. Af den grund er vores ansatte der altid for jer:

- Vores medarbejdere modtager regelmæssigt produkttræning for at sikre deres høje tekniske niveau deres ekspertise står til jeres rådighed.
- Vores interne medarbejdere er højtuddannede og vil altid stå til rådighed i det omfang i finder det nødvendigt. Ved produktspørgsmål vil jeres kontaktperson altid være der til at besvare spørgsmål.
- Vores produkter fås udelukkende via elgrossister. Takket være vores langsigtede samarbejde, kan grossisterne i de fleste tilfælde hjælpe ved spørgsmål om B.E.G.'s produkter.
- Vores projektafdeling vil med glæde hjælpe i forbindelse med projektering. Send tegninger og udbudsmateriale til os, og vi sender et projektforslag og tegninger retur, med produktanbefalinger og placering.

**Særlige behov? Så tøv ikke med at kontakte os.**



**Installationsplacering**



**Teknologi**



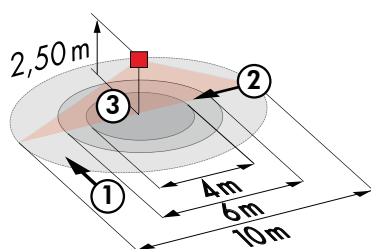
**Særlig egenskab**











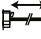

**Sensortype**



**Detekteringsområde**



- ① På tværs
- ② Frontalt
- ③ Mindre bevægelser

	Forbrug
	Nominel Strøm
	Detekteringsområde
	Rækkevidde (ca.) i m
	Beskyttelsesklasse
	Belastning
	Lysstyrke
	Kan fjernbetjenes
	Akustiskmåleområde
	Tidsindstillinger
	Orienteringsbelysning
	Natlys
	Kabellængde
	Monteringshøjde
	1-10V lysdæmperudgang
	DALI-tilslutning
	Analog temperaturudgang
	KNX-BUS
	Impulsafstand Slave enheder



Bevægelses-/tilstedeværelsessensorer med ON/OFF ..... 6 - 16



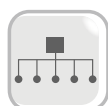
Tilstedeværelsessensorer med 1-10 V udgang ..... 17 - 20



Tilstedeværelsessensorer med DALI kompakt ..... 21 - 27



Slave enheder ..... 28 - 30



Bus-løsninger ..... 31 - 37



Ledningsdiagrammer for bevægelses- og tilstedeværelsessensor ..... 38 - 46

## Teknologier



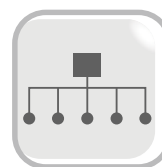
Bevægelses-/tilstedeværelsessensoren med ON/OFF tilbyder komforten med tænd/sluk afhængig af bevægelse og/eller lysniveauer.



1-10V tilstedeværelsessensoren tilbyder også komforten med dagslysregulering ud over den automatiske tænd/sluk afhængig af bevægelse og/eller lysniveauer.



DALI/DSI sensorer kombinerer sensorer, strømforstyringer, tryk og relæer i et kabinet og styrer den tilsluttede belastning ved hjælp af DALI bussen alt efter bevægelse og/eller lysniveauer.



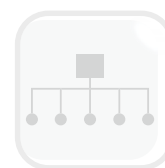
KNX/DALI-System – Den netværksbaserede løsning. Scalerbart system til effektiv lysstyring med DALI strømforsyning, DALI router, DALI relæ og DALI tryk-rinterface.



## LUXOMAT® sensorer til væg- og loftmontering



- Det intelligente hjem – energibesparelser gjort let



### Bevægelsessensorer - tilstedeværelsessensorer

Bevægelsesdetektorer er designet til pålideligt at registrere bevægelige varmekilder i deres detekteringsområde. Alt efter det aktuelle omkringliggende belysningsniveau, tændes lyset automatisk, når bevægelse registreres.

Hvis bevægelse ikke registreres længere, slukker sensoren igen for lyset efter den valgte efterløbstid.

Fysisk fungerer bevægelses- og tilstedeværelsessensorerne ud fra samme princip, infrarød teknologi, ved at registrere bevægelige varmekilder. De er kun forskellige i forhold til de tekniske parametre, der er anvendt.

Bevægelses- og tilstedeværelsessensorer tænder lyset afhængig af det omkringliggende belysningsniveau, når bevægelse registreres. Tilstedeværelsessensorer slukker derimod lyset trods registrerede bevægelser, hvis sensoren registrerer, at der ikke længere er behov for kunstigt lys.

B.E.G. LUXOMAT® sensorerne er blevet udviklet for at imødekomme en række krav. PD2/PD3 til mindre områder, PD9 til diskrete installationer, PD4 til øget rækkevidde og mange flere.

B.E.G. leverer den bedste sensor til enhver situation og kan tilbyde jer hjælp til at vælge helt rigtigt, første gang.

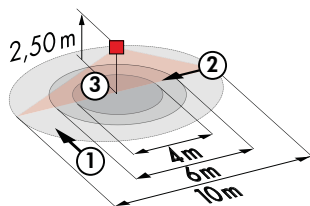
## SMÅ KONTORER / RECEPTIONSOMRÅDER

Overvåget område: 79 m<sup>2</sup> på tværs / 13 m<sup>2</sup> mindre bevægelser

### Artikel



PD2-M-1C-i - 92565  
PD2-M-1C-P - 92550  
PD2-M-1C-DM - 92555



### Tekniske data

	ca. 0,6 W
	360°
	Ø 10 m på tværs / Ø 6 m frontalt / Ø 4 m mindre bevægelser
	P= IP20 (med sokkel IP54) i= IP20 DM= IP20 Klasse II
	IR-PD-Mini, IR-PD-1C, IR-PD-1C-E, IR-Adapter til Smartphones
	<b>Kanal 1 (lysstyring potentialefri)</b>
	2300 W, cos φ = 1 1150 VA, cos φ = 0,5 potentialfri relæ / NO med forbedret Wolfram-kontakt
	15 s - 30 min, impuls
	10 - 2000 Lux
	Måling af blandingslys

### Produktinformation:

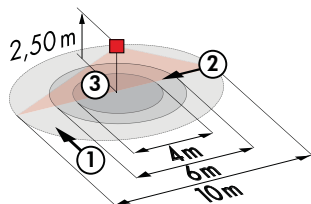
- Tilstedeværelsessensor med en potentialfri kontakt
- En kanal til til- og frakobling af lys
- Mulighed for manuel overstyring via en tryk
- Mulighed for udvidelse af detekteringsområdet med slave enheder
- Fabriksindstilling: 10 min og 500 lux

Overvåget område: 79 m<sup>2</sup> på tværs / 13 m<sup>2</sup> mindre bevægelser

### Artikel



PD9-M-1C-i - 92900



### Tekniske data

	ca. 0,5 W
	360°
	Ø 10 m på tværs / Ø 6 m frontalt / Ø 4 m mindre bevægelser
	IP20 / Klasse II
	45 cm
	IR-PD-Mini, IR-PD-1C, IR-PD-1C-E, IR-Adapter til Smartphones
	<b>Kanal 1 (lysstyring)</b>
	2300 W, cos φ = 1 1150 VA, cos φ = 0,5 potentialfri relæ / NO med forbedret Wolfram-kontakt
	5 min - 30 min, impuls
	10 - 2000 Lux
	Måling af blandingslys

### Produktinformation:

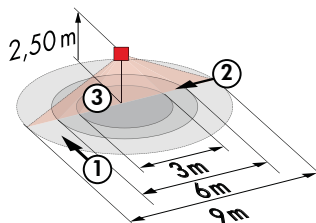
- Mini-tilstedeværelsessensor, Master enhed udførelse
- En kanal til til- og frakobling af lys
- Mulighed for manuel overstyring via en tryk
- Mulighed for udvidelse af detekteringsområdet med slave enheder
- Fjederklemmer til let og hurtig montering i lofter og i lamper
- Inklusive Ø 45 mm afdækningsring og afdækningslameller
- Fabriksindstilling: 10 min og 500 lux

Overvåget område: 63 m<sup>2</sup> på tværs / 7 m<sup>2</sup> mindre bevægelser

### Artikel



PD11-M-1C-FLAT-i - 92583



### Tekniske data

	ca. 0,3 W
	360°
	Ø 9 m på tværs / Ø 6 m frontalt / Ø 3 m mindre bevægelser
	IP20 / Klasse II
	IR-PD-Mini, IR-PD-1C, IR-PD-1C-E, IR-Adapter til Smartphones
	<b>Kanal 1 (lysstyring)</b>
	2300 W, cos φ = 1 1150 VA, cos φ = 0,5 potentialfri relæ / NO med forbedret Wolfram-kontakt
	5 min - 30 min, impuls
	10 - 2000 Lux
	Måling af blandingslys

### Produktinformation:

- Fjernbetjenbar tilstedeværelsessensor til indvendig brug i master-udførelse
- Ekstrem flad konstruktion med fjederklemmer til let og hurtig indbygning direkte i forsænkede lofter
- En kanal til til- og frakobling af lys
- Mulighed for manuel overstyring via en tryk
- Mulighed for udvidelse af detekteringsområdet med slave enheder
- Fjederklemmer til let og hurtig montering i lofter og i lamper
- Fabriksindstilling: 10 min og 500 lux

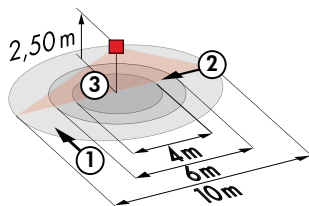
## SMÅ KONTORER / RECEPTIONSOMRÅDER

Overvåget område: 79 m<sup>2</sup> på tværs / 13 m<sup>2</sup> mindre bevægelser

## Artikel



PD2-M-2C-i - 92165  
 PD2-M-2C-P - 92150  
 PD2-M-2C-DM - 92155



## Tekniske data



ca. 0,5 W



360°



Ø 10 m på tværs / Ø 6 m frontalt /  
 Ø 4 m mindre bevægelser



P= IP20 (med sokkel IP54) i= IP20 DM= IP20 Klasse II



IR-PD-2C, IR-PD-Mini, IR-Adapter til Smartphones

**Kanal 1 (lysstyring)**2300 W,  $\cos \varphi = 1$ 1150 VA,  $\cos \varphi = 0,5$ 

potentialfri relæ / NO med forbedret Wolfram-kontakt



15 s - 30 min, impuls



10 - 2000 Lux

**Kanal 2 (HVAC potentialefri)**potentialfri relæ, 3 A, 230 V,  $\cos \varphi = 1$ 

5 min - 120 min, alarmimpuls, impuls

Måling af blandingslys

**Produktinformation:**

- Tilstedeværelsessensor med cirkelformet detekteringsområde
- En kanal til til- og frakobling af lys
- Mulighed for manuel overstyring via en tryk
- En potentialfri kontakt til HVAC
- Mulighed for udvidelse af detekteringsområdet med slave enheder
- Fabriksindstilling: 10 min og 500 lux (15 min HVAC)



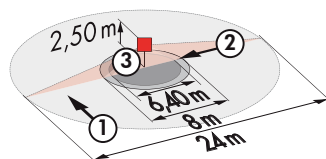
## STORE KONTORER / KONFERENCELOKALER / KLASSEVÆRELSE / STORRUMSKONTORER

Overvåget område: 452 m<sup>2</sup> på tværs / 32 m<sup>2</sup> mindre bevægelser

### Artikel



PD4-M-1C-i - 92585  
 PD4-M-1C-P - 92580  
 PD4-M-1C-DM - 92575



### Tekniske data

- ca. 0,6 W
- 360°
- Ø 24 m på tværs / Ø 8 m frontalt / Ø 6,4 m mindre bevægelser
- IP P= IP20 (med sokkel IP54) i= IP20 DM= IP20 Klasse II
- IR-PD-1C, IR-PD-Mini, IR-PD-1C-E, IR-Adapter til Smartphones
- Kanal 1 (lysstyring potentialefri)**
- 2300 W, cos φ = 1  
1150 VA, cos φ = 0,5  
potentialfri relæ / NO med forbedret Wolfram-kontakt
- 15 s - 30 min, impuls
- 10 - 2000 Lux
- Måling af blandingslys

### Produktinformation:

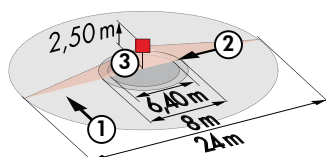
- Tilstedeværelsessensor med stort detekteringsområde
- En potentialfri kontakt
- En kanal til til- og frakobling af lys
- Mulighed for manuel overstyring via en tryk
- Mulighed for udvidelse af detekteringsområdet med slave enheder
- Fabriksindstilling: 10 min og 500 lux

Overvåget område: 452 m<sup>2</sup> på tværs / 32 m<sup>2</sup> mindre bevægelser

### Artikel



PD4-M-2C-i - 92148  
 PD4-M-2C-P - 92140  
 PD4-M-2C-DM - 92255



### Tekniske data

- ca. 0,5 W
- 360°
- Ø 24 m på tværs / Ø 8 m frontalt / Ø 6,4 m mindre bevægelser
- IP P= IP54 i= IP20 DM= IP20 / Klasse II
- IR-PD-2C, IR-PD-Mini, IR-Adapter til Smartphones
- Kanal 1 (lysstyring)**
- 2300 W, cos φ = 1  
1150 VA, cos φ = 0,5  
potentialfri relæ / NO med forbedret Wolfram-kontakt
- 15 s - 30 min, impuls
- 10 - 2000 Lux
- Kanal 2 (HVAC potentialefri)**
- Relæ, 3 A, 230 V, cos φ = 1
- 5 min - 120 min, alarmimpuls, impuls
- Måling af blandingslys

### Produktinformation:

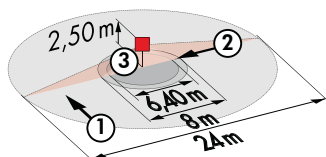
- Tilstedeværelsessensor med stort detekteringsområde
- En kanal til til- og frakobling af lys
- Mulighed for manuel overstyring via en tryk
- En potentialfri kontakt til HVAC
- Mulighed for udvidelse af detekteringsområdet med slave enheder
- Alarmimpuls: udløsning indtil tre registreret bevægelse inden for 9 sekunder
- Fabriksindstilling: 10 min og 500 lux (15 min HVAC)

Overvåget område: 452 m<sup>2</sup> på tværs / 32 m<sup>2</sup> mindre bevægelser

### Artikel



PD4-M-2C-DUO-i - 92251  
 PD4-M-2C-DUO-P - 92158  
 PD4-M-2C-DUO-DM - 92252



### Tekniske data

- ca. 0,5 W
- 360°
- Ø 24 m på tværs / Ø 8 m frontalt / Ø 6,4 m mindre bevægelser
- IP P= IP54 i= IP20 DM= IP20 / Klasse II
- IR-PD-Mini, IR-PD-DUO, IR-Adapter til Smartphones
- Kanal 1 og Kanal 2 (lysstyring)**
- 2300 W, cos φ = 1  
1150 VA, cos φ = 0,5  
2x potentialfri relæ / NO med forbedret Wolfram-kontakt
- 15 s - 30 min, impuls
- 10 - 2000 Lux
- Måling af dagslys eller blandingslys

### Produktinformation:

- Tilstedeværelsessensor til to separate lyszoner
- Et fælles detekteringsområde
- To uafhængige, bevægelige lysfølere
- Mulighed for manuel overstyring via to tryk
- Mulighed for udvidelse af detekteringsområdet med slave enheder
- Fabriksindstilling: 10 min og 500 lux

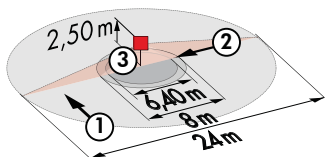
## STORE KONTORER / KONFERENCELOKALER / KLASSEVÆRELSE / STORRUMSKONTORER

Overvåget område: 452 m<sup>2</sup> på tværs / 32 m<sup>2</sup> mindre bevægelser

## Artikel



B.E.G. RC

PD4-M-3C-TRIO-i - 92745  
PD4-M-3C-TRIO-P - 92740

## Tekniske data



ca. 0,5 W



360°

Ø 24 m på tværs / Ø 8 m frontalt /  
Ø 6,4 m mindre bevægelser

P=IP20 (med sokkel IP54) i=IP20/ Klasse II



IR-PD4-TRIO-3C, IR-Adapter til Smartphones

**Kanal 1 til 2 (lysstyring)**

3000 W, cos φ = 1

1500 VA, cos φ = 0,5

3x potentialfri relæ / NO med forbedret Wolfram-kontakt



1 min - 90 min



10 - 2000 Lux

Måling af blandingslys

## Produktinformation:

- Tilstedeværelsessensor til to separate lyszoner og en potentialfri kanal til lys
- En potentialfri kontakt til tavlebelysning eller HVAC
- Et fælles detekteringsområde
- Manuel overstyring enten med to eller tre tryk muligt
- To uafhængige, bevægelige lysfølere
- Mulighed for udvidelse af detekteringsområdet med slave enheder

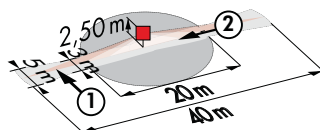
## GANGAREALER / FORHALLER

Overvåget område: 250 m<sup>2</sup>

### Artikel



PD4-M-1C-K-i - 92586  
PD4-M-1C-K-P - 92587



### Tekniske data

- ca. 0,7 W
- 360°
- Ø 40 m på tværs / Ø 20 m frontalt
- OBS, special fastgørelsehøjde
- P= IP54 i= IP20 / Klasse II
- IR-PD-1C, IR-PD-Mini, IR-PD-1C-E, IR-Adapter til Smartphones
- Kanal 1 (lysstyring potentialefri)**
- 2300 W, cos φ = 1  
1150 VA, cos φ = 0,5  
potentialfri relæ / NO med forbedret Wolfram-kontakt
- 15 s - 30 min, impuls
- 10 - 2000 Lux
- Måling af blandingslys

### Produktinformation:

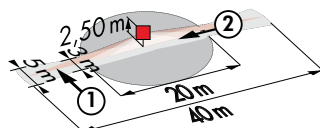
- Tilstedeværelsessensor specielt til korridorer
- En potentialfri kontakt
- Mulighed for manuel overstyring via en tryk
- Mulighed for udvidelse af detekteringsområdet med slave enheder
- Fabriksindstilling: 10 min og 500 lux

Overvåget område: 250 m<sup>2</sup>

### Artikel



PD4-M-2C-K-i - 92143  
PD4-M-2C-K-P - 92440  
PD4-M-2C-K-DM - 92443



### Tekniske data

- < 1 W
- 360°
- Ø 40 m på tværs / Ø 20 m frontalt
- OBS, special fastgørelsehøjde
- P= IP54 i= IP20 DM= IP20 / Klasse II
- IR-PD-2C, IR-PD-Mini, IR-Adapter til Smartphones
- Kanal 1 (lysstyring)**
- 2300 W, cos φ = 1  
1150 VA, cos φ = 0,5  
potentialfri relæ / NO med forbedret Wolfram-kontakt
- 15 s - 30 min, impuls
- 10 - 2000 Lux
- Kanal 2 (HVAC potentialefri)**
- Relæ, 3 A, 230 V, cos φ = 1
- 5 min - 120 min, alarmimpuls, impuls
- Måling af blandingslys

### Produktinformation:

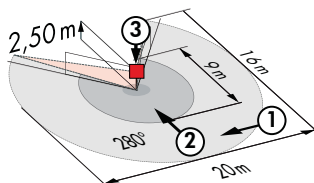
- Tilstedeværelsessensor specielt til korridorer
- En kanal til til- og frakobling af lys
- Mulighed for manuel overstyring via en tryk
- En potentialfri kontakt til HVAC
- Mulighed for udvidelse af detekteringsområdet med slave enheder
- Alarmimpuls: udløsning indtil tre registreret bevægelse inden for 9 sekunder
- Fabriksindstilling: 10 min og 500 lux (15 min HVAC)

Overvåget område: 625 m<sup>2</sup>

### Artikel



LC-plus 280 - 91008



### Tekniske data

- ca. 0,4 W
- 280°
- maks. 16 m ved bevægelse på tværs af detekteringsområdet (tangentielt)
- IP44 / Klasse II
- IR-LC-Mini, IR-LC-plus, IR-Adapter til Smartphones
- Kanal 1 (lysstyring)**
- 2000 W, cos φ = 1  
1000 VA, cos φ = 0,5
- 15 s - 16 min, impuls
- 2 - 2000 Lux

### Produktinformation:

- Bevægelsessensorer, der også registrerer nedad, sikrer en komplet overvågning
- Bevægeligt kugle hoved
- Let montering med stikben
- Detekteringsområdet kan begrænses ved hjælp af afdækningslameller
- Inklusiv specialsokkel til udendørs hjørnemontering!

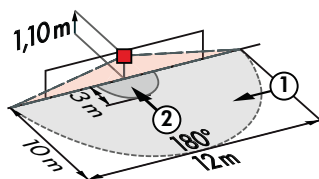
GANGAREALER / FORHALLER

Overvåget område: 155 m<sup>2</sup>

Artikel



Indoor 180-M-2C - 92136



Tekniske data

- ca. 1,1 W
- 180°
- maks. 10 m
- Anbefalet fastgørelsehøjde 1,1 - 2,2 m
- IP20 (med valgfri afdækning IP54) / Klasse II
- IR-PD-Mini, IR-PD-2C, IR-Adapter til Smartphones

Kanal 1 (lysstyring)

- 2300 W,  $\cos \varphi = 1$
- 1150 VA,  $\cos \varphi = 0,5$
- potentialfrie relæ / NO med forbedret Wolfram-kontakt
- 15 s - 30 min, impuls
- 10 - 2000 Lux

Kanal 2 (HVAC potentialefri)

- Relæ, 3 A, 230 V,  $\cos \varphi = 1$
- 5 min - 120 min, alarmimpuls, impuls

Produktinformation:

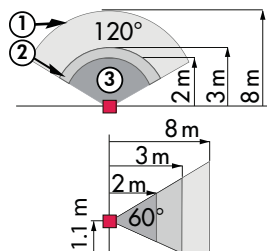
- Vægtilstedeværelsessensor med akustisk sensor, Master enhed udførelse
- En kanal til til- og frakobling af lys
- En potentialfri kontakt til HVAC
- Mulighed for manuel overstyring via en tryk
- Mulighed for udvidelse af detekteringsområdet med slave enheder
- Fås med ramme (mål indvendig afdækning 60x60 mm) eller uden ramme til kombination med afdækningsramme (mål indvendig afdækning 50x50 mm) i 5 forskellige farver
- Akustisk sensor kan justeres individuelt
- Automatisk forlængelse af efterløbstiden ved støj
- Fabriksindstilling: 10 min og 500 lux

Overvåget område: 67 m<sup>2</sup>

Artikel



Indoor 140-L (uden afdækning) - 94325  
Indoor 140-L (med afdækning) - 94328



Tekniske data

- ca. 0,4 W
- Nachtlys: ca. 0,8 W
- 120°
- 3 m frontalt / 8 m på tværs
- Anbefalet fastgørelsehøjde 1,1 m
- IP20 / Klasse II

Kanal 1 (lysstyring)

- 2000 W,  $\cos \varphi = 1$
- 1000 VA,  $\cos \varphi = 0,5$
- potentialfrie relæ / NO med forbedret Wolfram-kontakt
- 15 s - 30 min
- 10 - 2000 Lux

Produktinformation:

- Vægmonteret tilstedeværelsessensor med integreret tryk funktion.
- En kanal til til- og frakobling af lys (primær belysning eller natlys)
- Integreret LED downlight med orienteringsbelysning og permanent natlysfunktion.
- Mulighed for udvidelse af detekteringsområdet med maks. 5 Indoor 140-L enheder
- Kan anvendes både som Master enhed og som Slave enhed
- 94325: Ramme bestilles seperat og er tilgængelig i forskellige farver

## ANDRE OMRÅDER

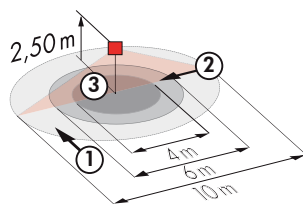
Toiletter / Udstyrsrum / Omlædningsrum

Overvåget område: 79 m<sup>2</sup> på tværs / 13 m<sup>2</sup> mindre bevægelser

Artikel



PD3N-1C-i - 92196  
PD3N-1C-P - 92190  
PD3N-1C-DM - 92186



Tekniske data

	ca. 0,5 W
	360°
	Ø 10 m på tværs / Ø 6 m frontalt / Ø 4 m mindre bevægelser
	P= IP44 i= IP23 DM= IP20 / Klasse II
	IR-PD3N, IR-PD-Mini, IR-Adapter til Smartphones
<b>Kanal 1 (lysstyring)</b>	
	2300 W, cos φ = 1 1150 VA, cos φ = 0,5
	30 s - 30 min, impuls
	10 - 2000 Lux

Produktinformation:

- Fjernbetjenbar lofts-bevægelsessensor
- En kanal til til- og frakobling af lys
- Specielt optisk system til detektering af selv de mindste bevægelser

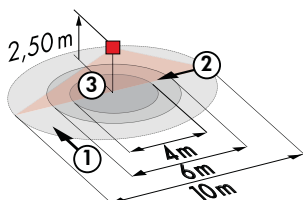
Toiletter / Depotrum / Omlædningsrum

Overvåget område: 79 m<sup>2</sup> på tværs / 13 m<sup>2</sup> mindre bevægelser

Artikel



PD9-1C-i - 92902



Tekniske data

	ca. 0,5 W
	360°
	Ø 10 m på tværs / Ø 6 m frontalt / Ø 4 m mindre bevægelser
	IP20 / Klasse II
	45 cm
<b>Kanal 1 (lysstyring)</b>	
	1000 W, cos φ = 1 500 VA, cos φ = 0,5
	30 s - 30 min, impuls
	10 - 2000 Lux

Produktinformation:

- Mini-bevægelsessensor til indendørs brug
- En kanal til til- og frakobling af lys
- Let indstilling på enheden
- Effektdelen passer gennem hullet til sensoren i loftet (ved 34 mm Ø)
- Fjederklemmer til let og hurtig montering i lofter og i lamper
- Inklusive Ø 45 mm afdækningsring og afdækningslameller

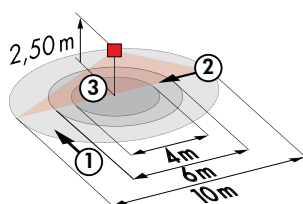
Toiletter / Badeværelse / Bruserum

Overvåget område: 79 m<sup>2</sup> på tværs / 13 m<sup>2</sup> mindre bevægelser

Artikel



PD9-M-1C-SDB-IP65-i  
- 92912



Tekniske data

	2,2 W
	360°
	Ø 10 m på tværs / Ø 6 m frontalt / Ø 4 m mindre bevægelser
	IP65 / Klasse II
	45 cm
	IR-PD-Mini, IR-PD9, IR-Adapter til Smartphones
<b>Kanal 1 (lysstyring potentialefri)</b>	
	2300 W, cos φ = 1 1150 VA, cos φ = 0,5
	15 s - 30 min, impuls
	10 - 2000 Lux
Måling af blandingslys	

Produktinformation:

- Mini-tilstedeværelsessensor specielt til vådrum
- En potentialfri kontakt
- Der kan tilsluttes en slave for billig udvidelse af detekteringsområdet!
- Fjederklemmer til let og hurtig montering i lofter og i lamper
- Inklusive afdækningslameller

## ANDRE OMRÅDER

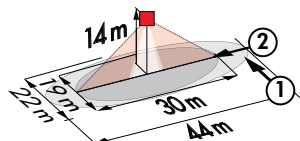
## Sportshaller / Lagerbygninger

Overvåget område: 447 m<sup>2</sup>

## Artikel



PD4-M-1C-GH-P - 92245



## Tekniske data



ca. 0,8 W



oval 360°



maks. 30 m frontalt / maks. 44 m på tværs



IP20 (med sokkel IP54) / Klasse II



IR-PD-LD, IR-PD-1C-E, IR-Adapter til Smartphones

**Kanal 1 (lysstyring potentialefri)**2300 W,  $\cos \varphi = 1$ 1150 VA,  $\cos \varphi = 0,5$ 

potentialfri relæ / NO med forbedret Wolfram-kontakt



15 s - 30 min, impuls



10 - 2000 Lux

Måling af blandingslys

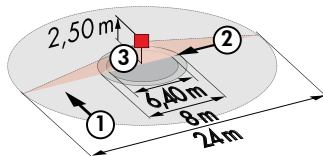
## Produktinformation:

- Tilstedeværelsessensor specielt til højlagre maks. 14 m
- En potentialfri kontakt
- Mulighed for manuel overstyring via en tryk
- Mulighed for udvidelse af detekteringsområdet med slave enheder
- Ved brug af sensorer i højlagre, skal man være opmærksom på, at der i de tværliggende gangområder i lageret, er installeret sensorer som kan detektere bevægelser i kun de ønskede gange, ved hjælp af afdækningslameller (blinds).

## Parkeringshuse

Overvåget område: 452 m<sup>2</sup> på tværs / 32 m<sup>2</sup> mindre bevægelser

## Artikel

PD4-M-1C-i - 92585  
PD4-M-1C-P - 92580  
PD4-M-1C-DM - 92575

## Tekniske data



ca. 0,6 W



360°

Ø 24 m på tværs / Ø 8 m frontalt /  
Ø 6,4 m mindre bevægelser

P= IP20 (med sokkel IP54) i= IP20 DM= IP20 Klasse II

IR-PD-1C, IR-PD-Mini, IR-PD-1C-E,  
IR-Adapter til Smartphones**Kanal 1 (lysstyring potentialefri)**2300 W,  $\cos \varphi = 1$ 1150 VA,  $\cos \varphi = 0,5$ 

potentialfri relæ / NO med forbedret Wolfram-kontakt



15 s - 30 min, impuls



10 - 2000 Lux

Måling af blandingslys

## Produktinformation:

- Tilstedeværelsessensor med stort detekteringsområde
- En potentialfri kontakt
- Mulighed for manuel overstyring via en tryk
- Mulighed for udvidelse af detekteringsområdet med slave enheder
- Fabriksindstilling: 10 min og 500 lux



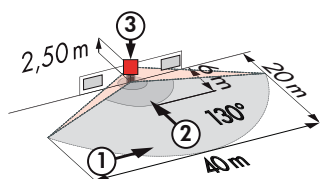
## UDENDØRS OMRÅDER / PARKERINGSANLÆG

Overvåget område: 450 m<sup>2</sup>

### Artikel



RC-plus next 130° - 97001



### Tekniske data

	ca. 0,5 W
	130°
	maks. 20 m ved bevægelse på tværs af detekteringsområdet (tangentielt)
	IP54 / Klasse II
	IR-RC, IR-Adapter til Smartphones, IR-RC-LD, IR-RC-Mini
<b>Kanal 1 (lysstyring)</b>	
	3000 W, $\cos \varphi = 1$
	1500 VA, $\cos \varphi = 0,5$
	potentialfrit relæ / NO med forbedret Wolfram-kontakt
	15 s - 16 min, impuls
	2 - 2000 Lux

### Produktinformation:

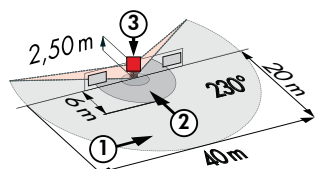
- Bevægelsessensor med 130° detekteringsområde og krybezone
- Mekanisk indstilling af rækkevidden
- Forskellige efterløbstider afhængigt af retningen af bevægelsen
- Bevægeligt kuglehoved
- Let montering med stikben
- Væg-, loft- og udendørs hjørnemontering
- Mulighed for omgående ibrugtagning med fabriksindstillingerne
- Fabriksindstilling: 3 min og 20 lux

Overvåget område: 800 m<sup>2</sup>

### Artikel



RC-plus next 230° - 97002



### Tekniske data

	ca. 0,6 W
	230°
	maks. 20 m ved bevægelse på tværs af detekteringsområdet (tangentielt)
	IP54 / Klasse II
	IR-RC, IR-RC-LD, IR-RC-Mini, IR-Adapter til Smartphones
<b>Kanal 1 (lysstyring)</b>	
	3000 W, $\cos \varphi = 1$
	1500 VA, $\cos \varphi = 0,5$
	potentialfrit relæ / NO med forbedret Wolfram-kontakt
	15 s - 16 min, impuls
	2 - 2000 Lux

### Produktinformation:

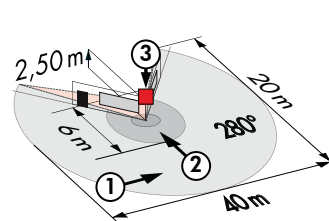
- Bevægelsessensor med 230° detekteringsområde og krybezone
- Forskellige efterløbstider afhængigt af retningen af bevægelsen
- To uafhængige sensorer med separat indstilling af rækkevidde
- Bevægeligt kuglehoved
- Let montering med stikben
- Væg-, loft- og udendørs hjørnemontering
- Mulighed for omgående ibrugtagning med fabriksindstillingerne
- Fabriksindstilling: 3 min og 20 lux

Overvåget område: 975 m<sup>2</sup>

### Artikel



RC-plus next 280° - 97003



### Tekniske data

	ca. 0,6 W
	280°
	maks. 20 m ved bevægelse på tværs af detekteringsområdet (tangentielt)
	IP54 / Klasse II
	IR-RC, IR-RC-LD, IR-RC-Mini, IR-Adapter til Smartphones
<b>Kanal 1 (lysstyring)</b>	
	3000 W, $\cos \varphi = 1$
	1500 VA, $\cos \varphi = 0,5$
	potentialfrit relæ / NO med forbedret Wolfram-kontakt
	15 s - 16 min, impuls
	2 - 2000 Lux

### Produktinformation:

- Bevægelsessensor med 280° detekteringsområde og krybezone
- Let montering med stikben
- Forskellige efterløbstider afhængigt af retningen af bevægelsen
- Tre uafhængige sensorer med separat indstilling af rækkevidde
- Bevægeligt kuglehoved
- **Inklusiv specialsokkel til udendørs hjørnemontering**
- Væg-, loft- og udendørs hjørnemontering
- Mulighed for omgående ibrugtagning med fabriksindstillingerne
- Fabriksindstilling: 3 min og 20 lux

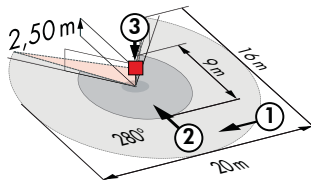
## UDENDØRS OMRÅDER

Overvåget område: 447 m<sup>2</sup>

## Artikel



LC-plus 280° - 91008



## Tekniske data



ca. 0,4 W



280°



maks. 16 m ved bevægelse på tværs af detekteringsområdet (tangentielt)



IP44 / Klasse II



IR-LC-Mini, IR-LC-plus, IR-Adapter til Smartphones

**Kanal 1 (lysstyring)**2000 W,  $\cos \varphi = 1$ 1000 VA,  $\cos \varphi = 0,5$ 

15 s - 16 min, impuls

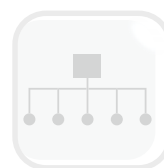


2 - 2000 Lux

## Produktinformation:

- Bevægelsessensorer, der også registrerer nedad, sikrer en komplet overvågning
- Bevægeligt kuglehoved
- Let montering med stikben
- Detekteringsområdet kan begrænses ved hjælp af afdækningslameller
- **Inklusiv specialsokkel til udendørs hjørnemontering**

## LUXOMAT® tilstedeværelsessensor til lysstyring



Analog lysdæmpning er også kendt som 1 - 10V teknologi. Formålet er at variere lysintensiteten for tilsluttede lamper eller elektroniske ballaster. For at dette kan ske automatisk, tilbyder B.E.G. lysdæmpende tilstedeværelsessensorer. Disse muliggør dagslysfhængig belysningsregulering ved hjælp af en 1-10V udgang på sensoren.

De dagslysregulerende B.E.G. tilstedeværelsessensorer kan fjernbetjenes, hvilket giver mere komfort for brugeren. Den ønskede lux-værdi for rumbelysning indstilles på sensoren. Når bevægelse registreres, justerer sensoren den krævede mængde af kunstigt lys, der skal føjes til dagslysniveauet for at opnå denne lux-værdi.

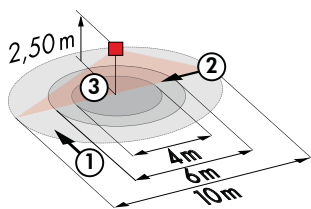
## SMÅ KONTORER / RECEPTIONSOMRÅDER

Overvåget område: 79 m<sup>2</sup> på tværs / 13 m<sup>2</sup> mindre bevægelser

## Artikel



PD2-M-DIM-i - 92167  
 PD2-M-DIM-P - 92153  
 PD2-M-DIM-DM - 92157



## Tekniske data

	ca. 0,5 W
	360°
	Ø 10 m på tværs / Ø 6 m frontalt / Ø 4 m mindre bevægelser
	P= IP20 (med sokkel IP54) i= IP20 DM= IP20 Klasse II
	IR-PDim, IR-PD-DIM-Mini, IR-Adapter til Smartphones
<b>Kanal 1 (lysstyring)</b>	
	2300 W, cos φ = 1, 1150 VA, cos φ = 0,5
	potentialfri relæ / NO med forbedret Wolfram-kontakt
	1 min - 30 min
	10 - 2000 Lux
	1-10 V DC, maks. 50 ballaster
	Måling af blandingslys

## Produktinformation:

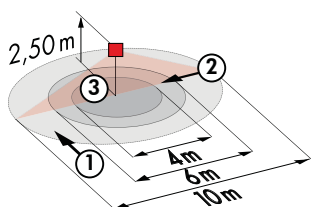
- Tilstedeværelsessensor til dagslysfølgende belysningsregulering
- Kanal til dæmpning og til- og frakobling af lys
- Mulighed for manuel overstyring og dæmpning med et tryk
- Mulighed for udvidelse af detekteringsområdet med slave enheder

Overvåget område: 79 m<sup>2</sup> på tværs / 13 m<sup>2</sup> mindre bevægelser

## Artikel



PD9-M-DIM-i - 92910



## Tekniske data

	ca. 0,5 W
	360°
	Ø 10 m på tværs / Ø 6 m frontalt / Ø 4 m mindre bevægelser
	IP20 / Klasse II
	45 cm (skærmet)
	IR-PDim, IR-PD-DIM-Mini, IR-Adapter til Smartphones
<b>Kanal 1 (lysstyring)</b>	
	2300 W, cos φ = 1, 1150 VA, cos φ = 0,5
	potentialfri relæ / NO med forbedret Wolfram-kontakt
	1 min - 30 min
	10 - 2000 Lux
	1-10 V DC, maks. 50 ballaster
	Måling af blandingslys

## Produktinformation:

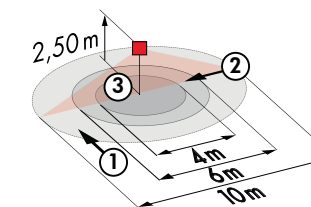
- Mini-tilstedeværelsessensor til dagslysfølgende belysningsregulering
- 1-10 V interface til aktivering af dæmpningsbar ballaster
- Effekt delen passer gennem hullet til sensoren i loftet (ved 34 mm Ø)
- Mulighed for manuel overstyring og dæmpning med et tryk
- Mulighed for udvidelse af detekteringsområdet med slave enheder
- Inklusive Ø 45 mm afdækningsring og afdækningslameller

Overvåget område: 79 m<sup>2</sup> på tværs / 13 m<sup>2</sup> mindre bevægelser

## Artikel



PD9-M-DIM-HVAC-i - 92973



## Tekniske data

	ca. 0,8 W
	360°
	Ø 10 m på tværs / Ø 6 m frontalt / Ø 4 m mindre bevægelser
	IP20 / Klasse II
	45 cm (skærmet)
	IR-PD-DIM-HVAC, IR-PD-DIM-Mini, IR-Adapter til Smartphones
<b>Kanal 1 (lysstyring)</b>	
	2300 W, cos φ = 1, 1150 VA, cos φ = 0,5
	potentialfri relæ / NO med forbedret Wolfram-kontakt
	1 min - 30 min
	10 - 2000 Lux
	1-10 V DC, maks. 50 ballaster
<b>Kanal 2 (HVAC potentialfri)</b>	
	Relæ, 3 A, 230 V, cos φ = 1
	5 min - 60 min, Impuls
	Måling af blandingslys

## Produktinformation:

- Mini-tilstedeværelsessensor med ekstra potentialfri kontakt
- 1-10 V interface til aktivering af dæmpningsbar ballaster
- Kanal til dæmpning og til- og frakobling af lys
- Mulighed for manuel overstyring og dæmpning med et tryk, valgfri anden omskifter til skift HVAC-kanal
- Mulighed for udvidelse af detekteringsområdet med slave enheder
- Effekt delen passer gennem hullet til sensoren i loftet (ved 34 mm Ø)
- Fjederklemmer til let og hurtig montering i lofter og i lamper
- Inklusive Ø 45 mm afdækningsring og afdækningslameller
- Fabriksindstilling: 5 min og 300 Lux (15 min HVAC)

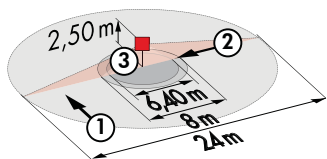
## STORE KONTORER / KONFERENCELOKALER / KLASSEVÆRELSE / STORRUMSKONTORER

Overvåget område: 452 m<sup>2</sup> på tværs / 32 m<sup>2</sup> mindre bevægelser

### Artikel



PD4-M-DIM-i - 92247  
 PD4-M-DIM-P - 92147  
 PD4-M-DIM-DM - 92248



### Tekniske data

	ca. 0,5 W
	360°
	Ø 24 m på tværs / Ø 8 m frontalt / Ø 6,4 m mindre bevægelser
	P= IP54 i= IP20 DM= IP20 / Klasse II
	IR-PDim, IR-PD-DIM-Mini, IR-Adapter til Smartphones
<b>Kanal 1 (lysstyring)</b>	
	2300 W, cos φ = 1, 1150 VA, cos φ = 0,5
	potentialfri relæ / NO med forbedret Wolfram-kontakt
	1 min - 30 min
	10 - 2000 Lux
	1-10 V DC, maks. 50 ballaster
	Måling af blandingslys

### Produktinformation:

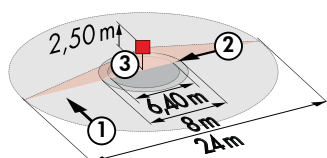
- Tilstedeværelsessensor med stor rækkevidde til dagslysfhængig belysningsregulering
- 1-10 V interface til aktivering af dæmpningsbar ballaster
- Mulighed for manuel overstyring og dæmpning med et tryk
- Mulighed for udvidelse af detekteringsområdet med slave enheder

Overvåget område: 452 m<sup>2</sup> på tværs / 32 m<sup>2</sup> mindre bevægelser

### Artikel



PD4-M-DIM-HVAC-i - 92507  
 PD4-M-DIM-HVAC-16A-i - 92547



### Tekniske data

	ca. 0,6 W
	360°
	Ø 24 m på tværs / Ø 8 m frontalt / Ø 6,4 m mindre bevægelser
	IP20 / Klasse II
	IR-PD-DIM-HVAC, IR-PD-DIM-Mini, IR-Adapter til Smartphones
<b>Kanal 1 (lysstyring)</b>	
	2300 W, cos φ = 1, 1150 VA, cos φ = 0,5
	potentialfri relæ / NO med forbedret Wolfram-kontakt
	1 min - 30 min
	10 - 2000 Lux
	1-10 V DC, maks. 50 ballaster
<b>Kanal 2 (HVAC potentialefri)</b>	
	Relæ, 3 A, 230 V, cos φ = 1
	5 min - 120 min, alarmimpuls, impuls
	Måling af blandingslys

### Produktinformation:

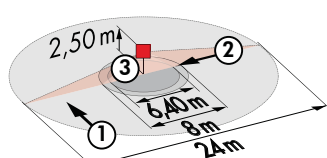
- Tilstedeværelsessensor til dagslysfhængig belysningsregulering
- 1-10 V interface til aktivering af dæmpningsbar ballaster
- En ekstra koblingskanal til apparat- (HVAC) eller lysstyring
- Mulighed for manuel overstyring og dæmpning med et tryk, valgfri anden omskifter til skift HVAC-kanal
- Mulighed for udvidelse af detekteringsområdet med slave enheder

Overvåget område: 452 m<sup>2</sup> på tværs / 32 m<sup>2</sup> mindre bevægelser

### Artikel



PD4-M-DUO-DIM-i - 92272  
 PD4-M-DUO-DIM-P - 92271  
 PD4-M-DUO-DIM-DM - 92273



### Tekniske data

	ca. 0,5 W
	360°
	Ø 24 m på tværs / Ø 8 m frontalt / Ø 6,4 m mindre bevægelser
	P= IP44 i= IP20 DM= IP20 / Klasse II
	IR-PDim, IR-PD-DIM-Mini, IR-Adapter til Smartphones
<b>Kanal 1 og Kanal 2 (lysstyring)</b>	
	2300 W, cos φ = 1 1150 VA, cos φ = 0,5
	potentialfri relæ / NO med forbedret Wolfram-kontakt
	1 min - 30 min
	10 - 2000 Lux
	2 x 1-10 V DC, hver maks. 25 ballaster
	Måling af blandingslys

### Produktinformation:

- Tilstedeværelsessensor til to separate lyszoner til dagslysfhængig belysningsregulering
- To 1-10 V-interfaces til aktivering af dæmpningsbar ballaster
- Mulighed for manuel overstyring og dæmpning med et tryk
- Et fælles detekteringsområde
- To uafhængige, bevægelige lysfølere
- Mulighed for udvidelse af detekteringsområdet med slave enheder

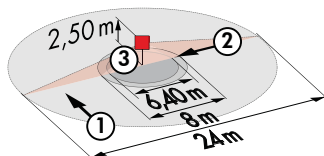
## STORE KONTORER / KONFERENCELOKALER / KLASSEVÆRELSE / STORRUMSKONTORER

Overvåget område: 452 m<sup>2</sup> på tværs / 32 m<sup>2</sup> mindre bevægelser

## Artikel



PD4-M-TRIO-DIM-i - 92735  
PD4-M-TRIO-DIM-P - 92730



## Tekniske data

	ca. 0,6 W
	360°
	Ø 24 m på tværs / Ø 8 m frontalt / Ø 6,4 m mindre bevægelser
	P= IP20 (med sokkel IP54) i= IP20 / Klasse II
	IR-PD4-TRIO, IR-Adapter til Smartphones
	Kanal 1-3: 1 - 60min

**Kanal 1 og Kanal 2 (lysstyring)**

	3000 W, $\cos \varphi = 1$ 1500 VA, $\cos \varphi = 0,5$ potentialfri relæ / NO med forbedret Wolfram-kontakt
--	---

10 - 2000 Lux

2 x 1-10 V DC, hver maks. 25 ballaster

**Kanal 3 (lysstyring potentialefri)**

	3000 W, $\cos \varphi = 1$ 1500 VA, $\cos \varphi = 0,5$
--	---

10 - 2000 Lux

Måling af blandingslys

**Produktinformation:**

- Tilstedeværelsessensor til to separate lyszoner og en potentialfri kanal til dagslysfhængig belysningsregulering
- Mulighed for manuel overstyring og dæmpning med et tryk, valgfri anden omskifter til skift HVAC-kanal
- Et fælles detekteringsområde
- To uafhængige, bevægelige lysfølere
- Mulighed for udvidelse af detekteringsområdet med slave enheder
- To 1-10 V-interfaces til aktivering af dæmpningsbar ballaster

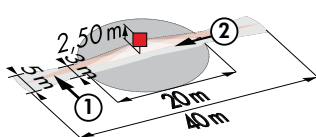
## GANGAREALER / FORHALLER

Overvåget område: 250 m<sup>2</sup>

## Artikel



PD4-M-DIM-K-i - 92217  
PD4-M-DIM-K-P - 92218



## Tekniske data

	ca. 0,5 W
	360°
	Ø 40 m på tværs / Ø 20 m frontalt
	OBS, special fastgørelsehøjde
	P= IP54 i= IP20 / Klasse II
	IR-PDim, IR-PD-DIM-Mini, IR-Adapter til Smartphones

**Kanal 1 (lysstyring)**

	2300 W, $\cos \varphi = 1$ 1150 VA, $\cos \varphi = 0,5$ potentialfri relæ / NO med forbedret Wolfram-kontakt
--	---

1 min - 30 min

10 - 2000 Lux

1-10 V DC, maks. 50 ballaster

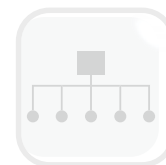
Måling af blandingslys

**Produktinformation:**

- Tilstedeværelsessensor specielt til korridorer til dagslysfhængig belysningsregulering
- 1-10 V interface til aktivering af dæmpningsbar ballaster
- Mulighed for manuel overstyring og dæmpning med et tryk
- Mulighed for udvidelse af detekteringsområdet med slave enheder



## Moderne lysstyring med DALI kompakt-løsninger fra B.E.G.



### DALI teknologi

DALI er et digitalt bus-system, designet til decentral styring af belysningen i bygninger. Den største fordel for kunderne er friheden til at vælge leverandører ved valg af udstyr (DALI ballaster = elektronisk ballast med DALI interface), da der er tale om industristandarder. Desuden er DALI meget let at installere eller integrere i den eksisterende infrastruktur.

B.E.G. DALI sensore kombinerer flere komponenter fra DALI økosystemet i en enkelt kabinet (f.eks. sensorer, strømforsyninger, styreenheder, trykindgang, HVAC mv), som gør det muligt trygt at planlægge og reducere procesomkostninger til et minimum såsom omkostninger til installation, test og idriftsættelse.

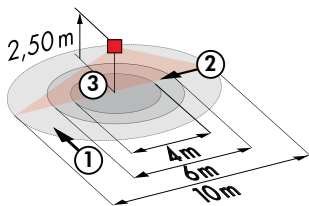
## SMÅ KONTORER / RECEPTIONSOMRÅDER

Overvåget område: 79 m<sup>2</sup> på tværs / 13 m<sup>2</sup> mindre bevægelser

## Artikel



PD2-M-DALI/DSI-i - 92258  
PD2-M-DALI/DSI-P - 92280



## Tekniske data

	ca. 0,9 W
	360°
	Ø 10 m på tværs / Ø 6 m frontalt / Ø 4 m mindre bevægelser
	P= IP20 (med sokkel IP54) i= IP20 / Klasse II
	IR-PD-DALI, IR-PD-DALI-E, IR-PD-DALI-LD, IR-PD-DALI-Mini, IR-Adapter til Smartphones
<b>Kanal 1 (lysstyring)</b>	
	maks. 50 DALI/DSI ballaster
	1 min - 30 min
	10 - 2000 Lux
	Måling af blandingslys

## Produktinformation:

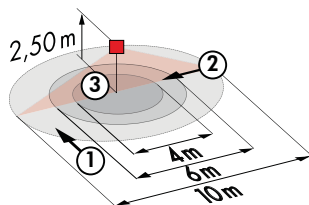
- Tilstedeværelsessensor til dagslysfhængig belysningsregulering
- DALI-interface til aktivering af digital, dæmpningsbar ballaster som gruppe
- Mulighed for manuel overstyring og dæmpning med et tryk
- Mulighed for udvidelse af detekteringsområdet med slave enheder
- Fabriksindstilling: 10 min og 500 lux

Overvåget område: 79 m<sup>2</sup> på tværs / 13 m<sup>2</sup> mindre bevægelser

## Artikel



PD9-M-DALI/DSI-i - 92920



## Tekniske data

	< 1 W
	360°
	Ø 10 m på tværs / Ø 6 m frontalt / Ø 4 m mindre bevægelser
	IP20 / Klasse II
	45 cm
	IR-PD-DALI, IR-PD-DALI-E, IR-PD-DALI-Mini, IR-Adapter til Smartphones
<b>Kanal 1 (lysstyring)</b>	
	maks. 50 DALI/DSI ballaster
	1 min - 30 min
	10 - 2000 Lux
	Måling af blandingslys

## Produktinformation:

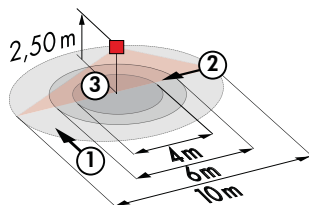
- Mini-tilstedeværelsessensor til dagslysfhængig belysningsregulering
- DALI-interface til aktivering af digital, dæmpningsbar ballaster som gruppe
- Mulighed for manuel overstyring og dæmpning med tryk
- Mulighed for udvidelse af detekteringsområdet med slave enheder
- Mulighed for omskiftning mellem DALI- og DSI-program ved hjælp af fjernbetjening
- Effektdelen passer gennem hullet til sensoren i loftet (ved 34 mm Ø)
- Inklusive Ø 45 mm afdækningsring og afdækningslameller
- Let betjening med nødvendig fjernbetjening
- Fabriksindstilling: 10 min og 500 lux

Overvåget område: 79 m<sup>2</sup> på tværs / 13 m<sup>2</sup> mindre bevægelser

## Artikel



PD2-M-DALI/DSI-1C-i - 92486



## Tekniske data

	ca. 1 W
	360°
	Ø 10 m på tværs / Ø 6 m frontalt / Ø 4 m mindre bevægelser
	IP20 / Klasse II
	IR-PD-DALI-1C, IR-PD-DALI-Mini, IR-Adapter til Smartphones
<b>Kanal 1 (lysstyring)</b>	
	maks. 50 DALI/DSI ballaster
	1 min - 30 min
	10 - 2000 Lux
<b>Kanal 2 (lysstyring / HVAC)</b>	
	2300 W, cos φ = 1 1150 VA, cos φ = 0,5 potentialfri relæ / NO med forbedret Wolfram-kontakt
	5 min - 120 min, alarmimpuls, impuls
	Måling af blandingslys

## Produktinformation:

- Tilstedeværelsessensor til dagslysfhængig belysningsregulering
- DALI-interface til aktivering af digital, dæmpningsbar ballaster som gruppe
- En ekstra kanal med mange funktioner: cut-off funktion eller HVAC funktion til energieffektiv styring af varme, ventilation eller aircondition.
- Mulighed for manuel overstyring og dæmpning med et tryk, valgfri anden omskifter til skift HVAC-kanal
- Mulighed for udvidelse af detekteringsområdet med slave enheder
- Fabriksindstilling: 10 min og 500 lux

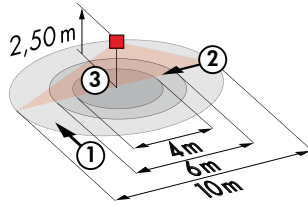
## SMÅ KONTORER / RECEPTIONSOMRÅDER

Overvåget område: 79 m<sup>2</sup> på tværs / 13 m<sup>2</sup> mindre bevægelser

## Artikel



PD2-M-DALI/DSI-HVAC-i - 92698



## Tekniske data



ca. 1W



360°

Ø 10 m på tværs / Ø 6 m frontalt /  
Ø 4 m mindre bevægelser

IP20 / Klasse II

IR-PD-DALI-1C, IR-PD-DALI-Mini,  
IR-Adapter til Smartphones**Kanal 1 (lysstyring)**

maks. 50 DALI/DSI ballaster



1 min - 30 min



10 - 2000 Lux

**Kanal 2 (HVAC potentialefri)**2300 W,  $\cos \varphi = 1$ 1150 VA,  $\cos \varphi = 0,5$ 

potentialfri relæ / NO med forbedret Wolfram-kontakt



5 min - 120 min, alarmimpuls, impuls

Måling af blandingslys

## Produktinformation:

- Tilstedeværelsessensor til dagslysfølgende belysningsregulering
- DALI-interface til aktivering af digital, dæmpningsbar ballaster som gruppe
- En ekstra kanal med mange funktioner: cut-off funktion eller HVAC funktion til energieffektiv styring af varme, ventilation eller aircondition.
- Mulighed for manuel overstyring og dæmpning med et tryk, valgfri anden omskifter til skift HVAC-kanal
- Alarmimpuls: Udløsning indtil tre registreret bevægelse inden for 9 sekunder
- Mulighed for udvidelse af detekteringsområdet med slave enheder
- Fabriksindstilling: 10 min og 500 lux

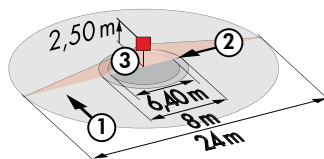
## STORE KONTORER / KONFERENCELOKALER / KLASSEVÆRELSER / STORRUMSKONTORER

Overvåget område: 452 m<sup>2</sup> på tværs / 32 m<sup>2</sup> mindre bevægelser

## Artikel



PD4-M-DALI/DSI-i - 92275  
PD4-M-DALI/DSI-P - 92279



## Tekniske data

	0,9 W
	360°
	Ø 24 m på tværs / Ø 8 m frontalt / Ø 6,4 m mindre bevægelser
	P= IP20 (med sokkel IP54) i= IP20 / Klasse II
	IR-PD-DALI, IR-PD-DALI-E, IR-PD-DALI-LD, IR-PD-DALI-Mini, IR-Adapter til Smartphones
<b>Kanal 1 (lysstyring)</b>	
	maks. 50 DALI/DSI ballaster
	1 min - 30 min
	10 - 2000 Lux
Måling af blandingslys	

## Produktinformation:

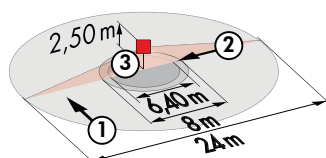
- Tilstedeværelsessensor med stor rækkevidde til dagslysafhængig belysningsregulering
- DALI-interface til aktivering af digital, dæmpningsbar ballaster som gruppe
- Mulighed for udvidelse af detekteringsområdet med slave enheder
- Mulighed for manuel overstyring og dæmpning med et tryk
- Fabriksindstilling: 10 min og 500 lux

Overvåget område: 452 m<sup>2</sup> på tværs / 32 m<sup>2</sup> mindre bevægelser

## Artikel



PD4-M-DALI/DSI-1C-i - 92488



## Tekniske data

	ca. 1 W
	360°
	Ø 24 m på tværs / Ø 8 m frontalt / Ø 6,4 m mindre bevægelser
	IP20 / Klasse II
	IR-PD-DALI-1C, IR-PD-DALI-Mini, IR-Adapter til Smartphones
<b>Kanal 1 (lysstyring)</b>	
	maks. 50 DALI/DSI ballaster
	1 min - 30 min
	10 - 2000 Lux
<b>Kanal 2 (lysstyring / HVAC)</b>	
	2300 W, cos φ = 1, 1150 VA, cos φ = 0,5 potentialfri relæ / NO med forbedret Wolfram-kontakt
	5 min - 120 min, alarmimpuls, impuls
Måling af blandingslys	

## Produktinformation:

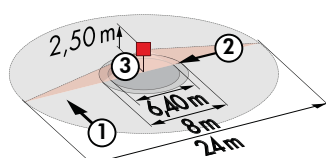
- Tilstedeværelsessensor med stor rækkevidde til dagslysafhængig belysningsregulering
- DALI-interface til aktivering af digital, dæmpningsbar ballaster som gruppe
- En ekstra kanal med mange funktioner: cut-off funktion eller HVAC funktion til energieffektiv styring af varme, ventilation eller aircondition.
- Mulighed for manuel overstyring og dæmpning med et tryk, valgfri anden omskifter til skift HVAC-kanal
- Mulighed for udvidelse af detekteringsområdet med slave enheder
- Fabriksindstilling: 10 min og 500 lux

Overvåget område: 452 m<sup>2</sup> på tværs / 32 m<sup>2</sup> mindre bevægelser

## Artikel



PD4-M-DALI/DSI-HVAC-i - 92699



## Tekniske data

	ca. 1 W
	360°
	Ø 24 m på tværs / Ø 8 m frontalt / Ø 6,4 m mindre bevægelser
	IP20 / Klasse II
	IR-PD-DALI-1C, IR-PD-DALI-Mini, IR-Adapter til Smartphones
<b>Kanal 1 (lysstyring)</b>	
	maks. 50 DALI/DSI ballaster
	1 min - 30 min
	10 - 2000 Lux
<b>Kanal 2 (HVAC potentialefri)</b>	
	2300 W, cos φ = 1 1150 VA, cos φ = 0,5 potentialfri relæ / NO med forbedret Wolfram-kontakt
	5 min - 120 min, alarmimpuls, impuls
Måling af blandingslys	

## Produktinformation:

- Tilstedeværelsessensor med stor rækkevidde til dagslysafhængig belysningsregulering
- DALI-interface til aktivering af digital, dæmpningsbar ballaster som gruppe
- En ekstra kanal med mange funktioner: cut-off funktion eller HVAC funktion til energieffektiv styring af varme, ventilation eller aircondition.
- Mulighed for manuel overstyring og dæmpning med et tryk, valgfri anden omskifter til skift HVAC-kanal
- Alarmimpuls: udløsning indtil tre registreret bevægelse inden for 9 sekunder
- Mulighed for udvidelse af detekteringsområdet med slave enheder
- Fabriksindstilling: 10 min og 500 lux

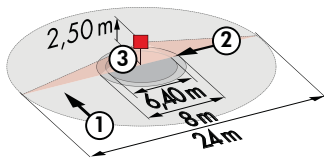
STORE KONTORER / KONFERENCELOKALER / KLASSEVÆRELSE / STORRUMSKONTORER

Overvåget område: 452 m<sup>2</sup> på tværs / 32 m<sup>2</sup> mindre bevægelser

Artikel



PD4-M-DUO-DALI/DSI-i  
- 92276



Tekniske data

- ca. 1 W
- 360°
- Ø 24 m på tværs / Ø 8 m frontalt / Ø 6,4 m mindre bevægelser
- IP20 / Klasse II
- IR-PD-DALI, IR-PD-DALI-E, IR-PD-DIM-Mini, IR-Adapter til Smartphones
- Kanal 1 og Kanal 2 (lysstyring)**
- 2 x DALI, hver 25 DALI / DSI-ballaster
- 1 min - 30 min
- 10 - 2000 Lux
- Måling af blandingslys

Produktinformation:

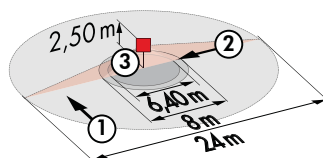
- Tilstedeværelsessensor til separate lysgrupper til dagslysafhængig belysningsregulering
- Et fælles detekteringsområde
- To uafhængige, bevægelige lysfølere
- To DALI-interface til aktivering af digital, dæmpningsbar ballaster som gruppe
- Mulighed for manuel overstyring og dæmpning med et tryk
- Mulighed for udvidelse af detekteringsområdet med slave enheder

Overvåget område: 452 m<sup>2</sup> på tværs / 32 m<sup>2</sup> mindre bevægelser

Artikel



PD4-M-TRIO-2DALI/DSI-1C-i  
- 92756  
PD4-M-TRIO-2DALI/DSI-1C-P  
- 92751



Tekniske data

- ca. 1,4 W
- 360°
- Ø 24 m på tværs / Ø 8 m frontalt / Ø 6,4 m mindre bevægelser
- P= IP20 (med sokkel IP54) i= IP20 / Klasse II
- IR-PD4-TRIO-DALI, IR-Adapter til Smartphones
- Kanal 1 og Kanal 2 (lysstyring)**
- 2 x DALI, hver 25 DALI / DSI-ballaster
- 1 min - 60 min
- 10 - 2000 Lux
- Kanal 3 (lysstyring en HVAC potentialefri)**
- 3000 W, cos φ = 1  
1500 VA, cos φ = 0,5  
potentialfri relæ / NO med forbedret Wolfram-kontakt
- 1 - 60 min
- 10 - 2000 Lux
- Måling af blandingslys

Produktinformation:

- Tilstedeværelsessensor til separate lysgrupper til dagslysafhængig belysningsregulering
- En potentialfri relæ kanal for enhedens kontrol HVAC eller lysstyring
- To uafhængige, bevægelige lysfølere
- Et fælles detekteringsområde
- Mulighed for manuel overstyring og dæmpning med to tryk, valgfri tredje knap til omskiftning HVAC / lys kanal
- Mulighed for udvidelse af detekteringsområdet med slave enheder

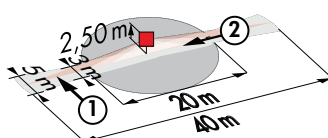
GANGAREALER / FORHALLER

Overvåget område: 250 m<sup>2</sup>

Artikel



PD4-M-DALI/DSI-K-i - 92328  
PD4-M-DALI/DSI-K-P - 92530



Tekniske data

- 0,9 W
- 360°
- Ø 40 m på tværs / Ø 20 m frontalt
- OBS, special fastgørelseshøjde
- P= IP20 (med sokkel IP54) i= IP20 / Klasse II
- IR-PD-DALI, IR-PD-DALI-E, IR-PD-DALI-LD, IR-PD-DALI-Mini, IR-Adapter til Smartphones
- Kanal 1 (lysstyring)**
- maks. 50 DALI/DSI ballaster
- 1 min - 30 min
- 10 - 2000 Lux
- Måling af blandingslys

Produktinformation:

- Tilstedeværelsessensor specielt til korridorer til dagslysafhængig belysningsregulering
- DALI-interface til aktivering af digital, dæmpningsbar ballaster som gruppe
- Mulighed for manuel overstyring og dæmpning med et tryk
- Mulighed for udvidelse af detekteringsområdet med slave enheder
- Fabriksindstilling: 10 min og 500 lux



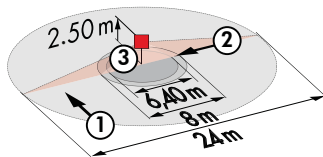
## STAND-ALONE ADRESSERBAR DALI SENSOR

Overvåget område: 452 m<sup>2</sup> på tværs / 32 m<sup>2</sup> mindre bevægelser

## Artikel



PD4-M-DAA4G-i - 92591  
 PD4-M-DAA4G-P - 92743



## Tekniske data



ca. 1 W



360°



Ø 24 m på tværs

Ø 8 m frontalt

Ø 6,4 m mindre bevægelser



i=IP20 P=IP20 (med sokkel IP44) / Klasse II



IR-Adapter til Smartphones

## DALI-tilslutning:



1 - 64 DALI-ballaster, maks. 150 mA



1 min - 150 min (Lys zoner)



10 - 2000 Lux

## Kontaktsæt (dry NO):



2300 W, cos φ = 1

1150 VA, cos φ = 0,5

potentialfri relæ / NO med forbedret Wolfram-kontakt



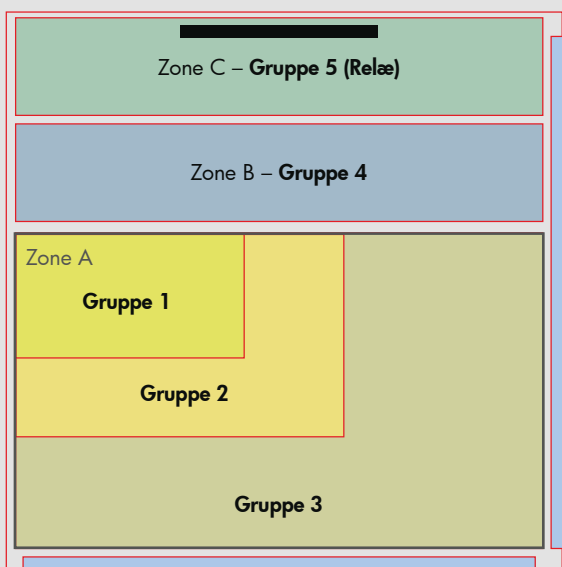
5 min - 120 min (HVAC)

Måling af blandingslys

## Produktinformation:

- Fleksibel, kompakt DALI-løsning designet til konference- og undervisningslokaler samt klasseværelser.
- Tilstedeværelsessensorer med høj følsomhed, som kan adressere op til 64 elektroniske DALI-forkoblingsenheder automatisk med segmenteret kontrol via fire grupper
- Hurtige ibrugtagnings- og vedligeholdelsesprocesser med smartphone-/tablet-app (Android, iOS) - pc'er er ikke nødvendig
- Fem lyszoner: Zone 1-3 for primær belysning med konstant segmenteret regulering via tre DALI-zoner med offset. DALI Zone 4 for tavlebelysning som ikke er dagslysstyret. Zone 5 for tavlebelysning, HVAC, CUT-OFF mv. via integreret potentialefrit relæ
- Relæ med høj ydelse: 2300 W
- Manuel tænd/sluk og dæmpning via 3 stk. trykindgange.
- Udvidelse af dekteringsområdet er mulig med PD4-S-DAA4G slave. Der kan være en begrænsning af antal slaver. Dette bestemmes af antal DALI forkoblinger.
- Samtlige funktioner kan kun aktiveres med B.E.G. IR-adapter og en smartphone eller tablet (Android, iOS)

## Eksempel: med to vinduespartier og eksperimenteringsområde, der kontrolleres af PD4- DAA4G



## Belysningszone A (gruppe 1-3):

- Primær belysning, fuldautomatisk drift, 500 lux, efterløbstid 10 minutter
- DALI-gruppe 1: Mørke områder ■ 100%
- DALI-gruppe 2: Neutrale områder ■ 90%
- DALI-gruppe 3: Lyse områder ■ 75%

## Belysningszone B (gruppe 4):

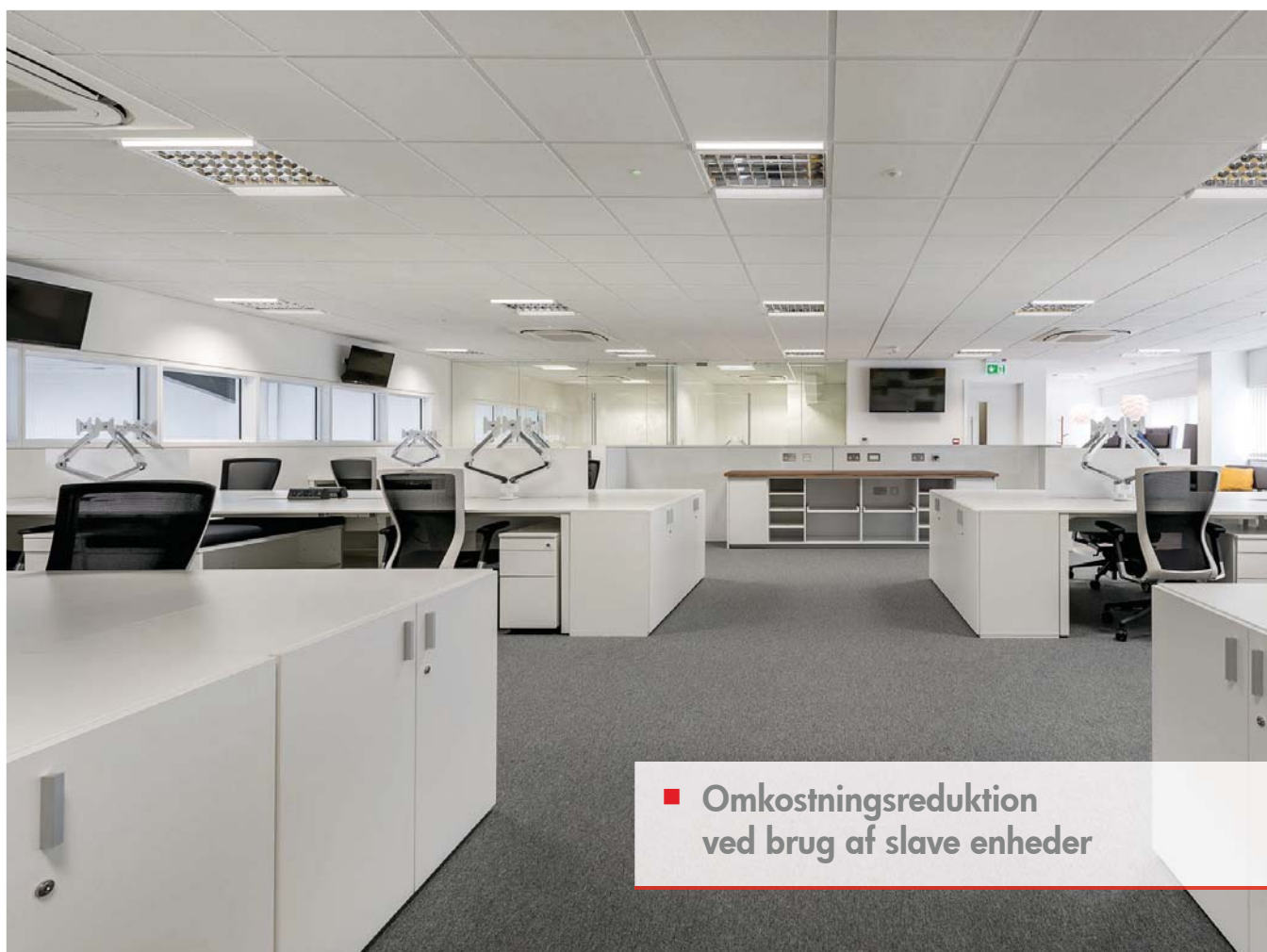
- Fokusbelysning til eksperimenteringsbord, dæmpbar via DALI-gruppe 4, halvautomatisk drift

## Belysningszone C (gruppe 5):

- Tavlebelysning (via relæ), halvautomatisk drift



## LUXOMAT® slave enheder til loftmontering



### Slave enheder – stort energibesparelspotentiale

Slave sensoren udvider detekteringsområdet på en master tilstedeværelse sensor.

Slave sensoren måler ikke lys, men sender kun et signal til master sensoren, at den har registreret en bevægelse.

Ved master-slave kombination, skal master sensoren altid monteres i det mørkeste område, da det er denne som tager sig af luxmålingen.

B.E.G. LUXOMAT® slave enheder er blevet udviklet for at imødekomme en række krav. PD2 til mindre områder, PD4 til øget rækkevidde og mange flere. B.E.G. leverer den bedste sensor til enhver situation og kan tilbyde jer hjælp til at vælge helt rigtigt, første gang.

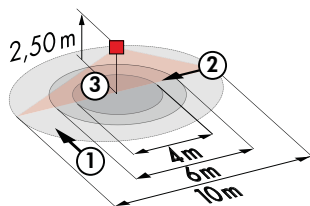
## SMÅ KONTORER / RECEPTIONSOMRÅDER

Overvåget område: 79 m<sup>2</sup> på tværs / 13 m<sup>2</sup> mindre bevægelser

## Artikel



PD2-S-i - 92166  
PD2-S-P - 92152



## Tekniske data

	ca. 0,4 W
	360°
	Ø 10 m på tværs / Ø 6 m frontalt / Ø 4 m mindre bevægelser
	P= IP20 (med sokkel IP54) i= IP20 Klasse II
	110 - 240 V AC
	Impulsafstand 2 s eller 9 s

## Produktinformation:

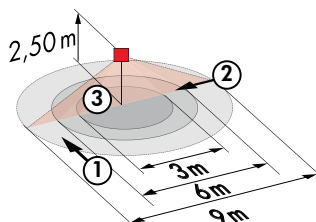
- Til udvidelse af en masterenheds detekteringsområde
- Impuls signal til Master ved detekteret bevægelse uafhængig af omgivelseslysstyrke
- Kompatibel med alle masterenheder, undtagen: PD4-M-DS-i, 11-48V-enheder, PD9-M-SDB, PD4-M-DAA4G, Indoor 140-L

Overvåget område: 63 m<sup>2</sup> på tværs / 7 m<sup>2</sup> mindre bevægelser

## Artikel



PD11-S-FLAT-i - 92593



## Tekniske data

	ca. 0,3 W
	360°
	Ø 9 m på tværs / Ø 6 m frontalt / Ø 3 m mindre bevægelser
	IP20 / Klasse II
	110 - 240 V AC
	Impulsafstand 9 s

## Produktinformation:

- Til udvidelse af en masterenheds detekteringsområde
- Impuls signal til Master ved detekteret bevægelse uafhængig af omgivelseslysstyrke
- Fjederklemmer til let og hurtig montering i lofter og i lamper
- Kompatibel med alle masterenheder, undtagen: PD4-M-DS-i, 11-48V-enheder, PD9-M-SDB, PD4-M-DAA4G, Indoor 140-L

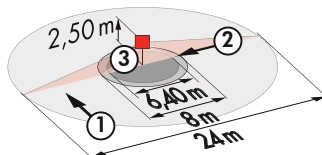
## STORE KONTORER / KONFERENCELOKALER / KLASSEVÆRELSE / STORRUMSKONTORER

Overvåget område: 452 m<sup>2</sup> på tværs / 32 m<sup>2</sup> mindre bevægelser

## Artikel



PD4-S-i - 92254  
PD4-S-P - 92142



## Tekniske data

	ca. 0,6 W
	360°
	Ø 24 m på tværs / Ø 8 m frontalt / Ø 6,4 m mindre bevægelser
	P= IP20 (med sokkel IP54) i= IP20 DM= IP20 Klasse II
	110 - 240 V AC
	Impulsafstand 2 s eller 9 s

## Produktinformation:

- Slave-tilstedeværelsessensor med stort detekteringsområde
- Til udvidelse af en masterenheds detekteringsområde
- Impuls signal til Master ved detekteret bevægelse uafhængig af omgivelseslysstyrke
- Kompatibel med alle masterenheder, undtagen: PD4-M-DS-i, 11-48V-enheder, PD9-M-SDB, PD4-M-DAA4G, Indoor 140-L

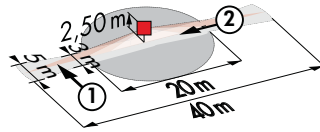
## GANGAREALER / FORHALLER

Overvåget område: 250 m<sup>2</sup>

## Artikel



PD4-S-K-i - 92444  
 PD4-S-K-P - 92442



## Tekniske data



ca. 0,7 W



360°



Ø 40 m på tværs / Ø 20 m frontalt



OBS, special fastgørelseshøjde



P= IP54 i= IP20 / Klasse II



110 - 240 V AC



Impulsafstand 2 s eller 9 s

## Produktinformation:

- Slave-tilstedeværelsessensor specielt til korridorer
- Til udvidelse af en masterenheds detekteringsområde
- Impuls signal til Master ved detekteret bevægelse uafhængig af omgivelseslysstyrke
- Kompatibel med alle masterenheder, undtagen: PD4-M-DS-i, 11-48V-enheder, PD9-M-SDB, PD4-M-DAA4G, Indoor 140-L

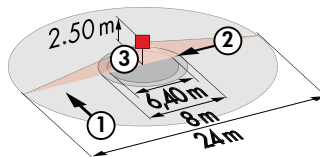
## SLAVE ENHEDER FOR STAND-ALONE ADRESSERBAR DALI SENSOR

Overvåget område: 452 m<sup>2</sup> på tværs / 32 m<sup>2</sup> mindre bevægelser

## Artikel



PD4-S-DAA4G-i - 92721  
 PD4-S-DAA4G-P - 92759



## Tekniske data



360°



Ø 24 m på tværs

Ø 8 m frontalt

Ø 6,4 m mindre bevægelser



i=IP20 P=IP20 (med sokkel IP44) / Klasse II



maksimum 4 slaver i kombination med en PD4-MDAA4G



22 V DC

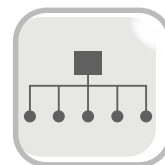
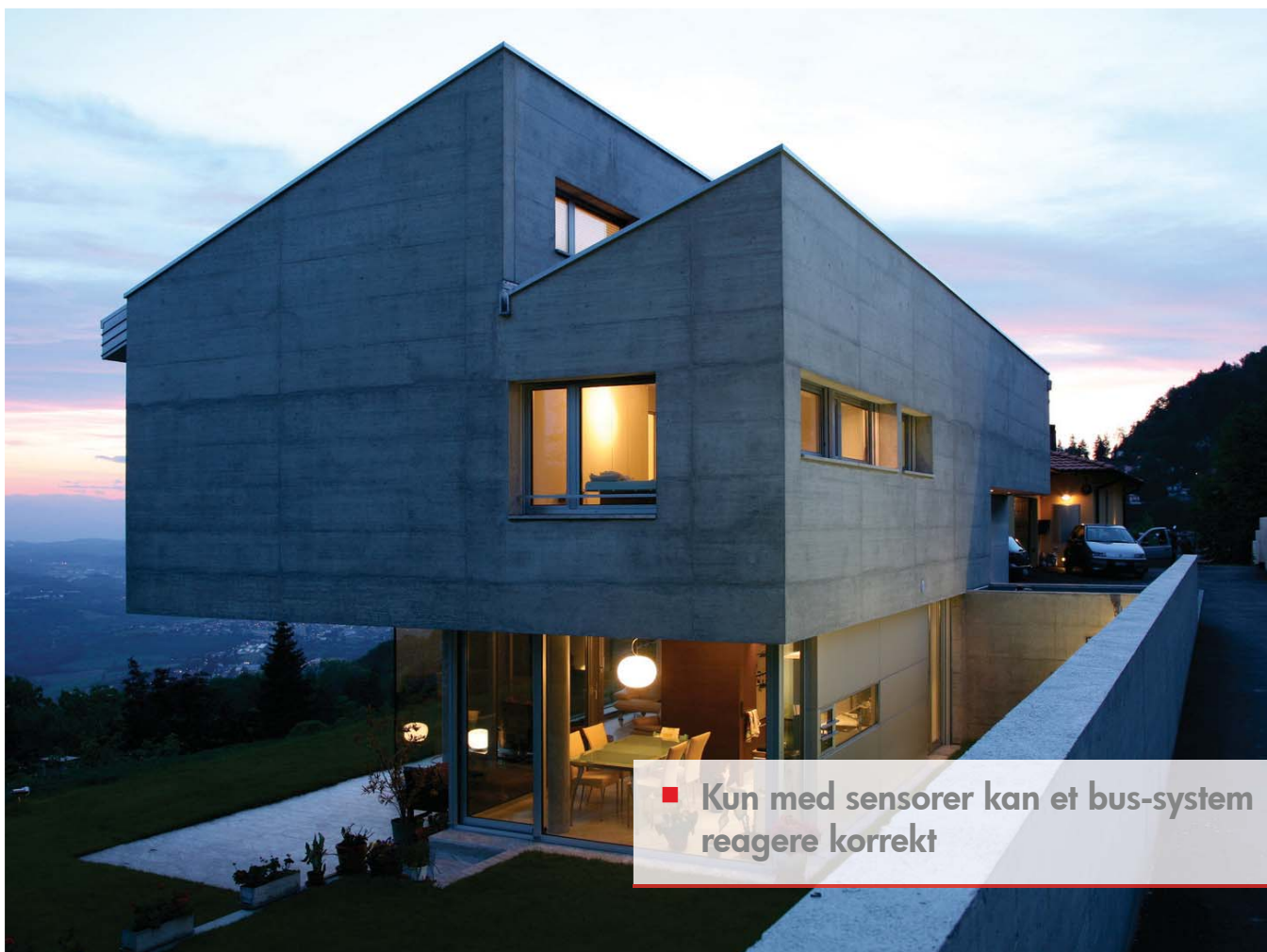


puls interval 30 sekunder (i testtilstand 2 sekunder under 3 minutter)

## Produktinformation:

- Slave-tilstedeværelsessensor – særligt velegnet til DALI-kompaktsystemet PD4-M-DAA4G
- Impuls til masterenheden ved registrerede bevægelser uafhængigt af den omgivende lysstyrke
- Impuls signal til Master ved detekteret bevægelse uafhængig af omgivelseslysstyrke
- Nem montage
- Automatisk test via masterenheden
- Plug & Play – ingen parametring påkrævet

## Øget komfort i bygninger – med bus-løsninger fra B.E.G.



### En intelligent bygning skabes ved at bruge sensorer fra B.E.G.

Bygningsautomatisering bliver mere og mere populær og muliggør større energieffektivitet og kan også tilbyde forbedret komfort for mennesker i bygningen gennem automatisk styring af tilsluttede belastninger.

For eksempel kan persienner justeres automatisk alt efter solens vinkel, om vinteren kan bygningen være behagelig varm, når man kommer hjem, og ikke alene kan belysning justeres, belysningsscener kan programmeres, så der altid er den rette belysning i de forskellige områder i den enkelte bygning.

B.E.G. tilbyder tilstedeværelsessensorer til forskellige bus-systemer og applikationer, f.eks. KNX, LON eller privatejede systemer.

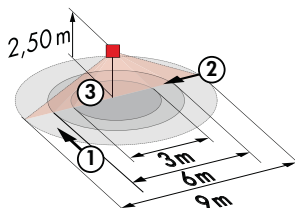
## ADRESSERBAR DALI SENSOR

Overvåget område: 63 m<sup>2</sup> på tværs / 7 m<sup>2</sup> mindre bevægelser

### Artikel



PD11-DALISYS-FLAT-i - 92731



### Tekniske data

	7mA
	kreisförmig, 360°
	Ø 9 m på tværs / Ø 6 m frontalt / Ø 3 m mindre bevægelser
	Anbefalet fastgørelsehøjde: 2,5 m
	i=IP20/ Klasse II
	IR-Adapter til Smartphones
	via DIP-afbryder, HEX-afbryder, B.E.G. BLE App, B.E.G. PC-Tools, B.E.G. DALI Router
	1 min - 150 min
	10 - 2000 Lux
	Måling af blandingslys

### Produktinformation:

- Lavprofil DALI multisensor (synlig højde: 0,85 mm).
- Fjederklemmer til nem og hurtig montering i nedsænkede lofter
- Kompatibelt med B.E.G. LUXOMAT® net DALISYS®
- Multimaster med slavefunktion
- Halvautomatisk, fuldautomatisk eller skumringsrelæ
- Integreret kredsløb for registrering af dagslys (eller udgang)
- Guidet lys funktion, Soft-Start PLUS, Orienteringslys PLUS
- DIP- og HEX afbryder til hurtig ibrugtagning med basis funktionalitet
- Arbejder ud-af-boksen i sendemåde for nem kontrol af anlæg
- Det komplette funktionsprogram kan kun aktiveres med andre produkter fra produktgruppen B.E.G. LUXOMAT® net DALISYS®.

**VERSION 5**
**GENERATION 6**

Tekniske data	"B.E.G. PD4-KNX (V5)"	"B.E.G. PD4N-KNX (Gen6) DX"	"B.E.G. PD4N-KNX (Gen6) ST"	"B.E.G. PD2N-KNX (Gen6) BA"
Spænding fra KNX-BUS	24V DC	24V DC	24V DC	24V DC
Nominal Strøm	7mA	7mA	7mA	7mA
Detekteringsområde	vertikal 360°	vertikal 360°	vertikal 360°	vertikal 360°
Anbefalet monteringshøjde	2,5 m	2,5 m	2,5 m	2,5 m
Rækkevidde "på tværs"	Ø 24 m	Ø 24 m	Ø 24 m	Ø 10 m
Rækkevidde "frontalt"	Ø 8 m	Ø 8 m	Ø 8 m	Ø 6 m
Rækkevidde "mindre bevægelser"	Ø 6 m	Ø 6 m	Ø 6 m	Ø 4 m
Lysstyrkeværdi	5 til 1.200 Lux	5 til 1.200 Lux	5 til 1.200 Lux	5 til 1.200 Lux
Tidsindstillinger	1s - 24h	1s - 24h	1s - 24h	1s - 24h
Beskyttelsesklasse	IP 20 / Klasse II	IP 20 / Klasse II	IP 20 / Klasse II	IP 20 / Klasse II
Omgivelsestemperatur	-25°C til +55°C	-5°C til +45°C	-5°C til +45°C	-5°C til +45°C
Funktioner	"B.E.G. PD4-KNX (V5)"	"B.E.G. PD4N-KNX (Gen6) DX"	"B.E.G. PD4N-KNX (Gen6) ST"	"B.E.G. PD2N-KNX (Gen6) BA"
Pin kode funktion	nej	ja	ja	nej
Lys måling	1 lyssensor, refleksionsfaktor, Off-Set	Standard, 2 lyssensorer, justerbar, ekstern lys måling via Obj., IR	Standard, 2 lyssensorer, justerbar, ekstern lys måling via Obj., IR	Standard
Lys kanal	1	1	1	1
Skumringsrelæ	ja	ja	ja	nej
Regulering modus	ja	ja	ja	nej
Tænd/sluk modus	ja	ja	ja	ja
Offset-mode	regulering	tænd/sluk og regulering (3 zoner)	tænd/sluk og regulering (3 zoner)	nej
Slave funktion	general	for hver kanal	for hver kanal	nej
Avanceret advarsel (trappeopgange)	nej	ja	ja	nej
Trykknop	for hver kanal	for hver kanal	for hver kanal	nej
Orienteringsbelysning funktion	ja	ja	ja	nej
Akustik sensor	nej	for hver kanal	for hver kanal	nej
PIR sensorer	4	4	4	1
Sensorer kan deaktiveres	nej	separat	separat	nej
Følsomhed af sensorer	nej	for hver kanal	for hver kanal	nej
Efterløbstid for hver sensor	nej	for hver kanal	for hver kanal	nej
Fjernbetjening	Konfigurering	To-vejs kommunikation til konfigurering Og slutbruger programmerbar	To-vejs kommunikation til konfigurering	nej
Logikmoduler	nej	2 modules	nej	nej
Central-off	ja	ja	ja	ja
Korridor-drift	ja	ja	ja	nej
Indbrændings funktion	ja	ja	ja	nej
Natlys funktion	nej	ja	ja	nej
Tilstedeværelse simulering	nej	ja	nej	nej
Uafhængige HVAC udgange	3	3	3	1
Kanal type	tænd/sluk	tænd/sluk og værdi	tænd/sluk og værdi	tænd/sluk
Lysstyrkeværdi justerbar	ja	ja	ja	ja
Temperatur sensor	nej	ja	nej	nej
HVAC mode	nej	ja	ja	nej
Låsning funktion (begrænset)	ja	ja (ja)	ja (ja)	ja (ja)



## SENSORER TIL KNX

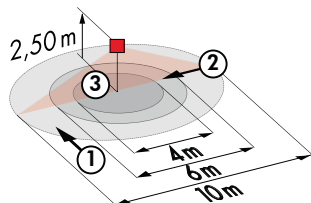
Overvåget område: 79 m<sup>2</sup> på tværs / 13 m<sup>2</sup> mindre bevægelser

### Artikel



PD2N-KNX-BA/-ST/-DX-i -  
93380/93382/93360

PD2N-KNX-BA/-ST/-DX-DM -  
93381/93383/93361



### Tekniske data (DX version)

	12 mA
	360°
	Ø 10 m på tværs / Ø 6 m frontalt / Ø 4 m mindre bevægelser
	P= IP20 i= IP20 / Klasse II
	IR-PD-KNX, IR-PD-KNX-Mini, IR-Adapter til Smartphones
	50 db
	1 lyskanal med 2 off-set zoner, 3 stk uafhængige HVAC kanaler samt slave funktion
	Orienteringslys 10 % - 100 % / OFF / 1 min - 255 min
	Natlys 10 % - 100 %
	5 - 1200 Lux

### Produktinformation:

- KNX-tilstedeværelsessensor med KNX-BUS-tilslutning
- Basic version (-BA): Fulldautomatisk drift, en lys kanal og HVAC udgang
- Standard version (-ST): valgfri fjernbetjent med IR-PD-KNX eller IR adapter til smartphones, en lys kanal med 2 x offset til zonestyret regulering af lyset enten i fuldautomatisk eller halvautomatisk drift, 3 uafhængige HVAC udgange, kort tilstedeværelse funktion, dynamisk efterløbstid, korridor-drift
- Deluxe version (-DX): Samme funktioner som Standard version (-ST), tilstedeværelse simulering, 2 integreret logikmoduler, temperatur og akustik sensor, fjernbetjening med 5 programmerbare trykknapper (artnr 93398) Pin kode funktion (kræver IR donkel + app), Tidsstyret lås funktion 0-24 timer
- **Vigtigt:** Skal man bruge en sensor til påbygning, skal man bestille en DM version + et separat underlag med artnr. 93304

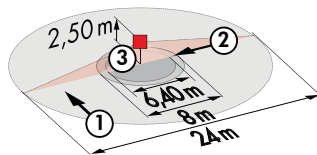
Overvåget område: 452 m<sup>2</sup> på tværs / 32 m<sup>2</sup> mindre bevægelser

### Artikel



PD4N-KNX-ST/-DX-i -  
93384/93386

PD4N-KNX-ST/-DX-DM -  
93385/93387



### Tekniske data (DX version)

	12 mA
	360°
	Ø 24 m på tværs / Ø 8 m frontalt / Ø 6,4 m mindre bevægelser
	P= IP20 i= IP20 / Klasse II
	IR-PD-KNX, IR-PD-KNX-Mini, IR-Adapter til Smartphones
	50 db
	1 lyskanal med 2 off-set zoner, 3 stk uafhængige HVAC kanaler samt slave funktion
	Orienteringslys 10 % - 100 % / OFF / 1 min - 255 min
	Natlys 10 % - 100 %
	5 - 1200 Lux

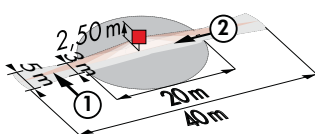
### Produktinformation:

- KNX-tilstedeværelsessensor med stort detekteringsområde og KNX-BUS-tilslutning
- Standard version (-ST): valgfri fjernbetjent med IR-PD-KNX eller IR adapter til smartphones, en lys kanal med 2 x offset til zonestyret regulering af lyset enten i fuldautomatisk eller halvautomatisk drift, 3 uafhængige HVAC udgange, kort tilstedeværelse funktion, dynamisk efterløbstid, korridor-drift
- Deluxe version (-DX): Samme funktioner som Standard version (-ST), tilstedeværelse simulering, 2 integreret logikmoduler, temperatur og akustik sensor, fjernbetjening med 5 programmerbare trykknapper (artnr 93398) Pin kode funktion (kræver IR donkel + app), Tidsstyret lås funktion 0-24 timer
- **Vigtigt:** Skal man bruge en sensor til påbygning, skal man bestille en DM version + et separat underlag med artnr. 93304

## SENSORER TIL KNX

Overvåget område: 250 m<sup>2</sup>

## Artikel

PD4N-KNX-K-DX-i - 93388  
PD4N-KNX-K-DX-DM - 93389

## Tekniske data

12 mA

360°

Ø 40 m på tværs / Ø 20 m frontalt

OBS, special fastgørelshøjde

IP P= IP20 i= IP20 DM= IP20 / Klasse II

IR-PD-KNX, IR-PD-KNX-Mini, IR-Adapter til Smartphones

50 db

1 lyskanal med 2 off-set zoner, 3 stk uafhængige HVAC kanaler samt slave funktion

Orienteringslys 10 % - 100 % / OFF / 1 min - 255 min

Natlys 10 % - 100 %

5 - 1200 Lux

## Produktinformation:

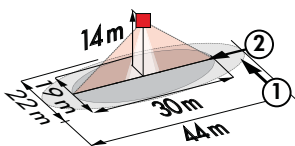
- KNX-tilstedeværelsessensor specielt til korridorer, med KNX-BUS-tilslutning
- Deluxe version (-DX): valgfri fjernbetjent med IR-PD-KNX eller IR adapter til smartphones, en lys kanal med 2 x offset til zonestyret regulering af lyset enten i fuldautomatisk eller halvautomatisk drift, 3 uafhængige HVAC udgange, kort tilstedeværelse funktion, dynamisk efterløbstid, korridor-drift tilstedeværelse simulering, 2 integreret logikmoduler, temperatur og akustik sensor, fjernbetjening med 5 programmerbare trykknapper (artnr 93398) Pin kode funtion (kræver IR donkel + app), Tidsstyret lås funktion 0-24 timer, Mulighed for separat efterløbstid for hver af de interne bevægelsessensorer.
- **Vigtigt:** Skal man bruge en sensor til påbygning, skal man bestille en DM version + et separat underlag med artnr. 93304

Overvåget område: 447m<sup>2</sup>

## Artikel



PD4N-KNX-DX-GH-P - 93399



## Tekniske data

7mA

oval 360°

maks. Ø 30 m frontalt

IP IP20 / Klasse II

IR-PD-KNX, IR-PD-KNX-Mini, IR-Adapter til Smartphones

50 db

1 lyskanal med 2 off-set zoner, 3 stk uafhængige HVAC kanaler samt slave funktion

Orienteringslys 10 % - 100 % / OFF / 1 min - 255 min

Natlys 10 % - 100 %

5 - 1200 Lux

## Produktinformation:

- KNX-tilstedeværelsessensor specielt til højlagre, med KNX-BUS-tilslutning
- Deluxe version (-DX): valgfri fjernbetjent med IR-PD-KNX eller IR adapter til smartphones, en lys kanal med 2 x offset til zonestyret regulering af lyset enten i fuldautomatisk eller halvautomatisk drift, 3 uafhængige HVAC udgange, kort tilstedeværelse funktion, dynamisk efterløbstid, korridor-drift tilstedeværelse simulering, 2 integreret logikmoduler, temperatur og akustik sensor, fjernbetjening med 5 programmerbare trykknapper (artnr 93398) Pin kode funtion (kræver IR donkel + app), Tidsstyret lås funktion 0-24 timer, Mulighed for separat efterløbstid for hver af de interne bevægelsessensorer.
- **Ved brug af sensorer i højlagre, skal man være opmærksom på, at der i de tværliggende gangområder i lageret, er installeret sensorer som kan detektere bevægelser i kun de ønskede gange, ved hjælp af afdækningslameller (blinds).**

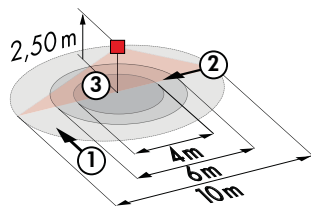
## SENSORER TIL KNX

Overvåget område: 79 m<sup>2</sup> på tværs / 13 m<sup>2</sup> mindre bevægelser

### Artikel



PD9-KNX-DX-i - 93390



### Tekniske data

	12 mA
	360°
	Ø 10 m på tværs / Ø 6 m frontalt / Ø 4 m mindre bevægelser
	IP20 / Klasse II
	45 cm
	IR-PD-KNX, IR-PD-KNX-Mini, IR-Adapter til Smartphones
	50 db
	1 lyskanal med 2 off-set zoner, 3 stk uafhængige HVAC kanaler samt slave funktion
	Orienteringslys 10 % - 100 % / OFF / 1 min - 255 min
	Natlys 10 % - 100 %
	5 - 1200 Lux

### Produktinformation:

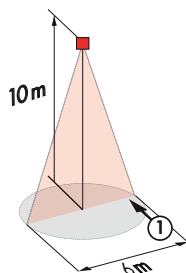
- KNX-mini-tilstedeværelsessensor med KNX-BUS-tilslutning
- Deluxe version (-DX): valgfri fjernbetjent med IR-PD-KNX eller IR adapter til smartphones, en lys kanal med 2 x offset til zonestyret regulering af lyset enten i fuldautomatisk eller halvautomatisk drift, 3 uafhængige HVAC udgange, kort tilstedeværelse funktion, dynamisk efterløbstid, korridor-drift tilstedeværelse simulering, 2 integreret logikmoduler, temperatur og akustik sensor, fjernbetjening med 5 programmerbare trykknapper (artnr 93398) Pin kode funktion (kræver IR donkel + app), Tidsstyret lås funktion 0-24 timer, Mulighed for separat efterløbstid for hver af de interne bevægelsessensorer.

Overvåget område: 79 m<sup>2</sup>

### Artikel



PD9-KNX-GH-DX-i - 93391



### Tekniske data

	12 mA
	360°
	maks. Ø 6 m
	OBS, special fastgørelshøjde
	IP20 / Klasse II
	IR-PD-KNX, IR-PD-KNX-Mini, IR-Adapter til Smartphones
	50 db
	1 lyskanal med 2 off-set zoner, 3 stk uafhængige HVAC kanaler samt slave funktion
	Orienteringslys 10 % - 100 % / OFF / 1 min - 255 min
	Natlys 10 % - 100 %
	5 - 1200 Lux

### Produktinformation:

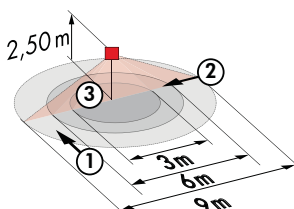
- KNX-mini-tilstedeværelsessensor med KNX-BUS-tilslutning, specielt til store højder
- Deluxe version (-DX): valgfri fjernbetjent med IR-PD-KNX eller IR adapter til smartphones, en lys kanal med 2 x offset til zonestyret regulering af lyset enten i fuldautomatisk eller halvautomatisk drift, 3 uafhængige HVAC udgange, kort tilstedeværelse funktion, dynamisk efterløbstid, korridor-drift tilstedeværelse simulering, 2 integreret logikmoduler, temperatur og akustik sensor, fjernbetjening med 5 programmerbare trykknapper (artnr 93398) Pin kode funktion (kræver IR donkel + app), Tidsstyret lås funktion 0-24 timer, Mulighed for separat efterløbstid for hver af de interne bevægelsessensorer.

Overvåget område: 64 m<sup>2</sup> på tværs / 7 m<sup>2</sup> mindre bevægelser

### Artikel



PD11-KNX-FLAT-DX-i - 93392



### Tekniske data

	12 mA
	360°
	Ø 9 m på tværs / Ø 6 m frontalt / Ø 3 m mindre bevægelser
	IP20 / Klasse II
	IR-PD-KNX, IR-PD-KNX-Mini, IR-Adapter til Smartphones
	50 db
	1 lyskanal med 2 off-set zoner, 3 stk uafhængige HVAC kanaler samt slave funktion
	Orienteringslys 10 % - 100 % / OFF / 1 min - 255 min
	Natlys 10 % - 100 %
	5 - 1200 Lux

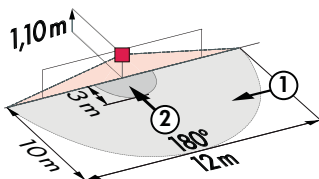
### Produktinformation:

- Ekstra flad KNX-tilstedeværelsessensor med KNX-BUS-tilslutning
- Deluxe version (-DX): valgfri fjernbetjent med IR-PD-KNX eller IR adapter til smartphones, en lys kanal med 2 x offset til zonestyret regulering af lyset enten i fuldautomatisk eller halvautomatisk drift, 3 uafhængige HVAC udgange, kort tilstedeværelse funktion, dynamisk efterløbstid, korridor-drift tilstedeværelse simulering, 2 integreret logikmoduler, temperatur og akustik sensor, fjernbetjening med 5 programmerbare trykknapper (artnr 93398) Pin kode funktion (kræver IR donkel + app), Tidsstyret lås funktion 0-24 timer, Mulighed for separat efterløbstid for hver af de interne bevægelsessensorer.

## SENSORER TIL KNX

Overvåget område: 155 m<sup>2</sup>

## Artikel

Indoor 180-KNX-BA/-ST/-DX -  
93362/93363/93364

## Tekniske data (DX version)

	12 mA
	180°
	maks. 10 m
	Anbefalet fastgørelshøjde: 1,1 - 2,2 m
	IP20 / Klasse II
	IR-PD-KNX, IR-PD-KNX-Mini, IR-Adapter til Smartphones
	50 db
	1 lyskanal med 2 off-set zoner, 3 stk uafhængige HVAC kanaler samt slave funktion
	Orienteringslys 10 % - 100 % / OFF / 1 min - 255 min
	Natlys 10 % - 100 %
	5 - 1200 Lux

## Produktinformation:

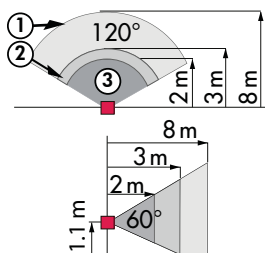
- KNX-vægtilstedeværelsessensor med akustiksensoren og KNX-BUS-tilslutning
- Basic version (-BA): Fuldautomatisk drift, en lys kanal og HVAC udgang
- Standard version (-ST): valgfri fjernbetjent med IR-PD-KNX eller IR adapter til smartphones, en lys kanal med 2 x offset til zonestyret regulering af lyset enten i fuldautomatisk eller halvautomatisk drift, 3 uafhængige HVAC udgange, kort tilstedeværelse funktion, dynamisk efterløbstid, korridor-drift
- Deluxe version (-DX): Samme funktioner som Standard version (-ST), tilstedeværelse simulering, 2 integreret logikmoduler, temperatur og akustik sensor, fjernbetjening med 5 programmerbare trykknapper (artnr 93398) Pin kode funktion (kræver IR donkel + app), Tidsstyret lås funktion 0-24 timer
- Fås til kombination med afdækningsramme (mål indvendig afdækning 50x50 mm) i 5 forskellige farver

Overvåget område: 67 m<sup>2</sup>

## Artikel



Indoor 140-L-DX - 93393



## Tekniske data

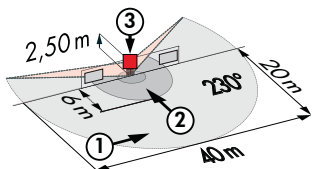
	12 mA
	120°
	3 m frontalt / 8 m på tværs
	Anbefalet fastgørelshøjde: 1,1 m
	IP20 / Klasse II
	IR-PD-KNX, IR-PD-KNX-Mini, IR-Adapter til Smartphones
	50 db
	1 lyskanal med 2 off-set zoner, 3 stk uafhængige HVAC kanaler samt slave funktion
	Orienteringslys 10 % - 100 % / OFF / 1 min - 255 min
	Natlys 10 % - 100 %
	5 - 1200 Lux

## Produktinformation:

- KNX-vægtilstedeværelsessensor med akustiksensoren og KNX-BUS-tilslutning
- Deluxe version (-DX): valgfri fjernbetjent med IR-PD-KNX eller IR adapter til smartphones, en lys kanal med 2 x offset til zonestyret regulering af lyset enten i fuldautomatisk eller halvautomatisk drift, 3 uafhængige HVAC udgange, kort tilstedeværelse funktion, dynamisk efterløbstid, korridor-drift tilstedeværelse simulering, 2 integreret logikmoduler, temperatur og akustik sensor, fjernbetjening med 5 programmerbare trykknapper (artnr 93398) Pin kode funktion (kræver IR donkel + app), Tidsstyret lås funktion 0-24 timer, Mulighed for separat efterløbstid for hver af de interne bevægelsessensorer.

Overvåget område: 64 m<sup>2</sup> på tværs / 7 m<sup>2</sup> mindre bevægelser

## Artikel

RC-plus next 230 KNX-DX -  
93394

## Tekniske data

	12 mA
	230°
	maks. 20 m ved bevægelse på tværs af detekteringsområdet (tangential)
	IP54 / Klasse II
	IR-PD-KNX, IR-PD-KNX-Mini, IR-Adapter til Smartphones
	50 db
	1 lyskanal med 2 off-set zoner, 3 stk uafhængige HVAC kanaler samt slave funktion
	Orienteringslys 10 % - 100 % / OFF / 1 min - 255 min
	Natlys 10 % - 100 %
	5 - 1200 Lux

## Produktinformation:

- KNX-bevægelsessensor med KNX-BUS-tilslutning
- Deluxe version (-DX): valgfri fjernbetjent med IR-PD-KNX eller IR adapter til smartphones, en lys kanal med 2 x offset til zonestyret regulering af lyset enten i fuldautomatisk eller halvautomatisk drift, 3 uafhængige HVAC udgange, kort tilstedeværelse funktion, dynamisk efterløbstid, korridor-drift tilstedeværelse simulering, 2 integreret logikmoduler, temperatur og akustik sensor, fjernbetjening med 5 programmerbare trykknapper (artnr 93398) Pin kode funktion (kræver IR donkel + app), Tidsstyret lås funktion 0-24 timer, Mulighed for separat efterløbstid for hver af de interne bevægelsessensorer.
- Væg-, loft- og udendørs hjørnemontage

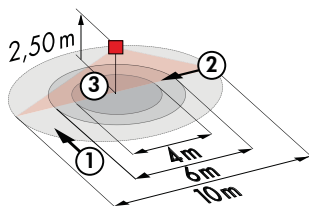
## LUX OG TEMPERATUR: 0-10 V / SMÅ KONTORER / RECEPTIONSOMRÅDER

Overvåget område: 79 m<sup>2</sup> på tværs / 13 m<sup>2</sup> mindre bevægelser

### Artikel



PD2N-LTMS-i - 92113  
PD2N-LTMS-RR-i - 92119



### Tekniske data

- < 1 W
- 360°
- Ø 10 m på tværs / Ø 6 m frontalt / Ø 4 m mindre bevægelser
- IP20 / Klasse II
- 0 – 1000 Lux, 0-10 V, ca. 10 mV/Lux
- 0°C – +50°C, 0-10 V, ca. 200 mV/°C
- IR-LTMS, IR-Adapter til Smartphones

### Kanal 1

- Potentialefri relæ NO, 16 - 48 V DC, 3A, cos φ = 1
- 15 s - 30 min

Måling af blandingslys

### Produktinformation:

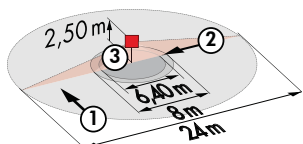
- Til integrering i et proprietært bussystem
- Udlæsning af den aktuelle lys- og temperaturværdi som analog spænding
- Udlæsning af bevægelsesdetektering via koblingskontakt
- Finindstilling af udgangsværdier for lysmåling og temperatur via potentiometer på enheden

Overvåget område: 452 m<sup>2</sup> på tværs / 32 m<sup>2</sup> mindre bevægelser

### Artikel



PD4N-LTMS-RR-i - 92709



### Tekniske data

- < 1 W
- 360°
- Ø 24 m på tværs / Ø 8 m frontalt / Ø 6,4 m mindre bevægelser
- IP20 / Klasse II
- 0 – 1000 Lux, 0-10 V, ca. 10 mV/Lux
- 0°C – +50°C, 0-10 V, ca. 200 mV/°C
- IR-LTMS, IR-Adapter til Smartphones

### Kanal 1

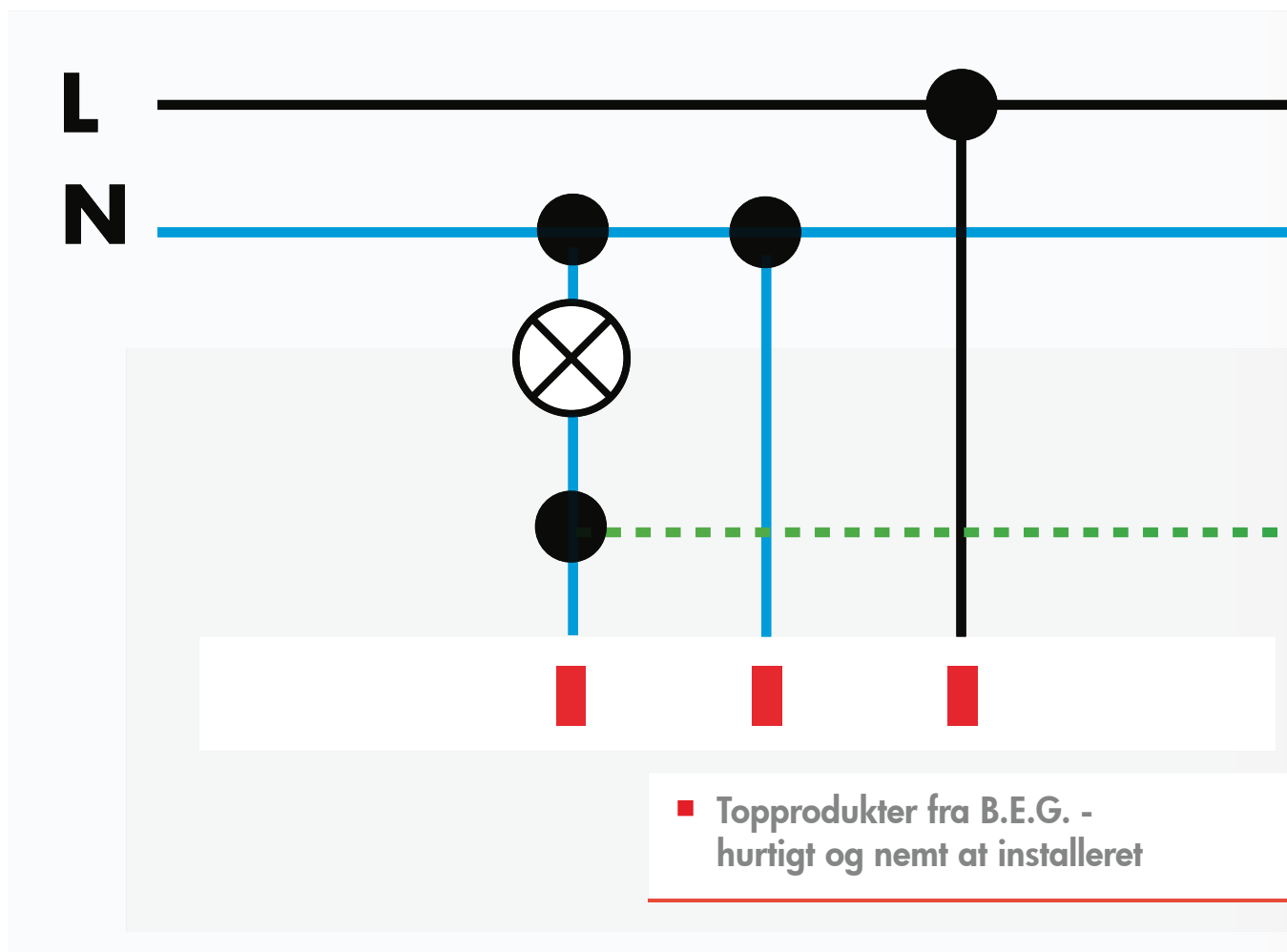
- Potentialefri relæ NO, 0 - 48 VDC, 100 mA
- 1 s - 30 min med potentiometer  
5 s - 1 h, impuls med fjernbetjeningen

Måling af blandingslys

### Produktinformation:

- Til integrering i et proprietært bussystem
- Udlæsning af den aktuelle lys- og temperaturværdi som analog spænding
- Udlæsning af bevægelsesdetektering via koblingskontakt
- Finindstilling af udgangsværdier for lysmåling og temperatur via potentiometer på enheden

## LUXOMAT® ledningsdiagrammer



## ... for el-installatører, elektrikere og rådgivende ingeniører

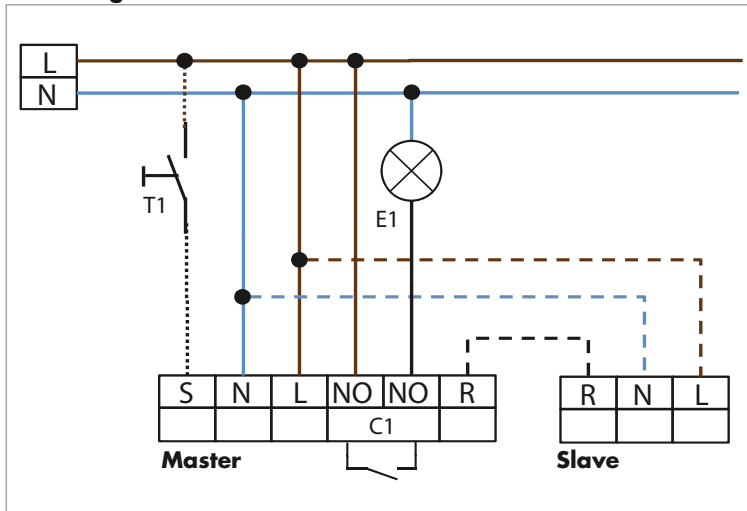
B.E.G.-kvalitet med sine mange funktioner og attraktivt design. B.E.G.-produkterne udmærker sig ved nem installation og vedligeholdelse såvel som mangfoldige anvendelsesmuligheder. Virksomheden B.E.G.'s krav til sine produkter mht. kvalitet og komfort begynder allerede ved installationen.

B.E.G.'s udviklere har altid for øje, at installationen altid er forbundet med minimalt arbejde. Forskellige omskiftningsvarianter kan realiseres. Opfyldelse af de relevante tyske og europæiske normer er en selvfølge.



## BEVÆGELSE-/TILSTEDEVÆRELSESENSORER MED ON/OFF

Standarddrift med Master-1 kanal-tilstedeværelsessensorer (NO) med R- og S-klemme

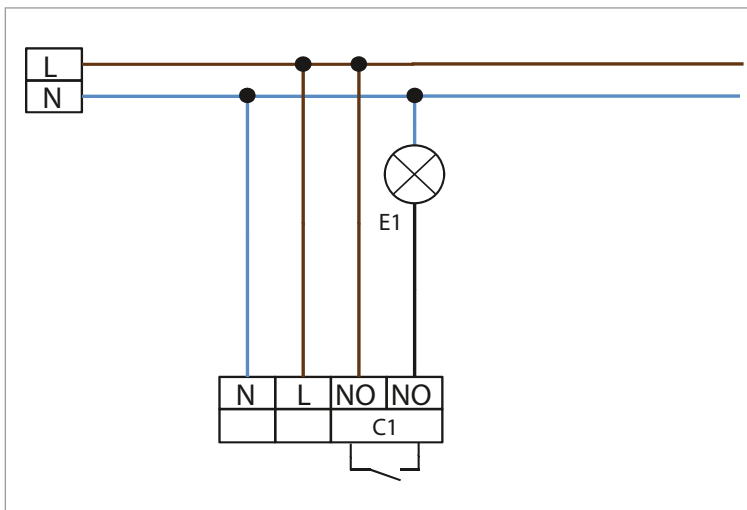


Ledningsdiagram for

- PD2-M-1C-i
- PD4-M-1C-P/-i/-DM
- PD4-M-1C-GH-SM
- PD4-M-1C-K-P/-i

Slave til udvidelse af detekteringsområde

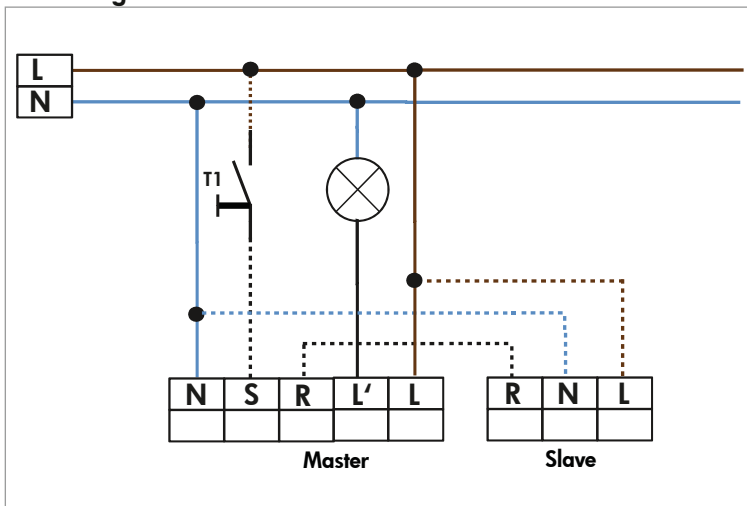
Standarddrift med Master-1 kanal-tilstedeværelsessensorer (NO)



Ledningsdiagram for

- PD9-DIGI-i
- PD9-M-1C-SDB-IP65-i
- PD9-M-1C-SDB-IP65-GH-i
- PD3N-1C-NO-PF-i

Standarddrift med Master-1 kanal-tilstedeværelsessensorer (NO) med R- og S-klemme



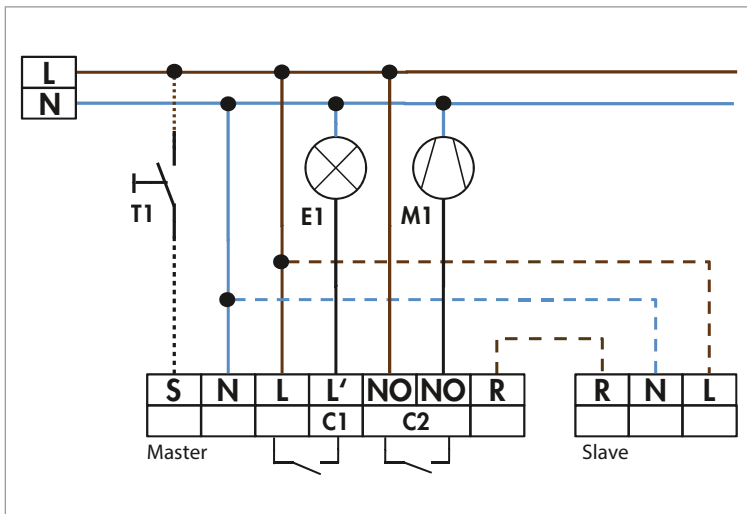
Ledningsdiagram for

- PD5-M-1C-Clip
- PD9-M-1C-i
- PD9-M-1C-GH-i
- PD11-M-1C-FLAT-i

Slave til udvidelse af detekteringsområde

**BEVÆGELSE-/TILSTEDEVÆRELSESENSORER MED ON/OFF**

**Standarddrift med Master-2 kanal-tilstedeværelsessensorer**

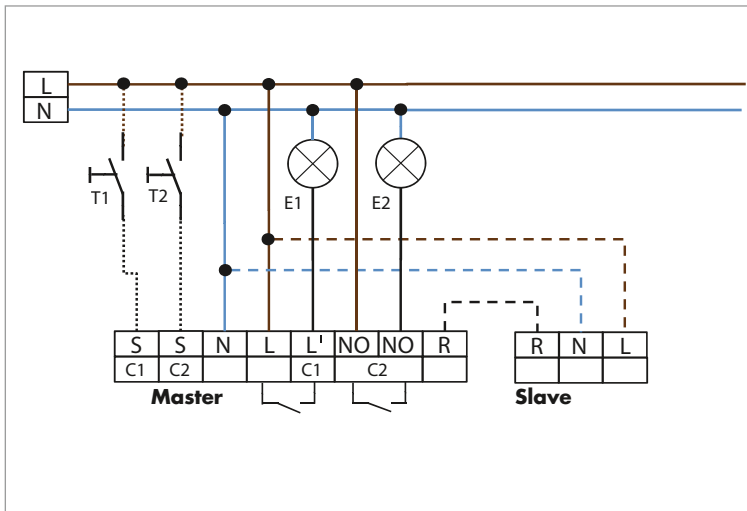


**Ledningsdiagram for**

- PD1N-M-2C-P/-i/-DM
- PD2-M-2C-P/-i/-DM
- PD4-M-2C-P/-i/-DM
- PD4-M-2C-K-P/-i/-DM
- Indoor 180-M-2C

Slave til udvidelse af detekteringsområde

**Standarddrift med Master-2 kanal-DUO-tilstedeværelsessensorer**

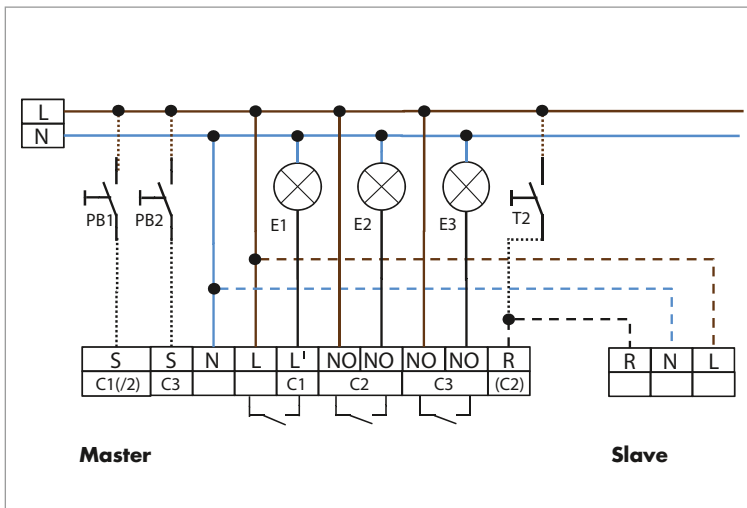


**Ledningsdiagram for**

- PD4-M-2C-DUO-P/-i/-DM

Slave til udvidelse af detekteringsområde

**Standarddrift med Master-3 kanal-TRIO-tilstedeværelsessensorer**



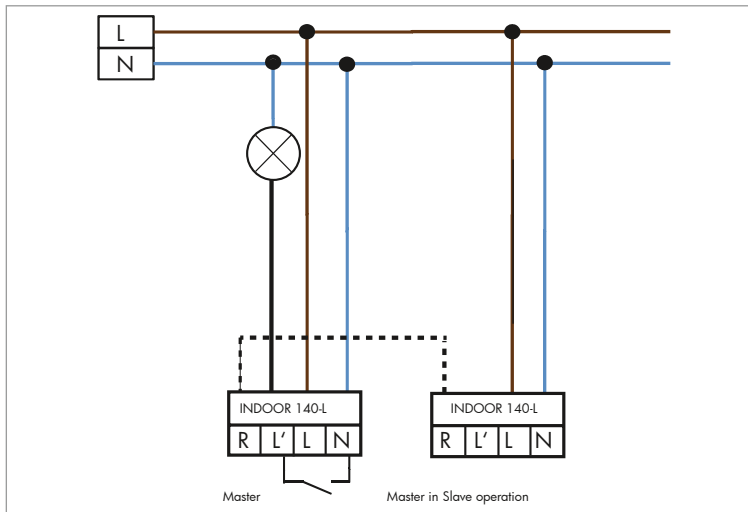
**Ledningsdiagram for**

- PD4-M-3C-TRIO-P/-i

Slave til udvidelse af detekteringsområde

## BEVÆGELSE-/TILSTEDEVÆRELSESENSORER MED ON/OFF

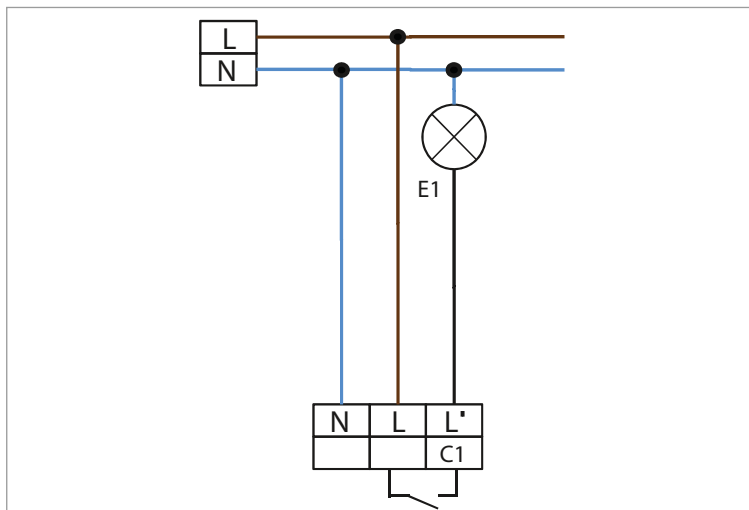
### Standarddrift med Master-1 kanal-tilstedeværelsessensorer med R-klemme



### Ledningsdiagram for

- Indoor 140-L

### Parallelkobling med 1 kanal-bevægelsessensor

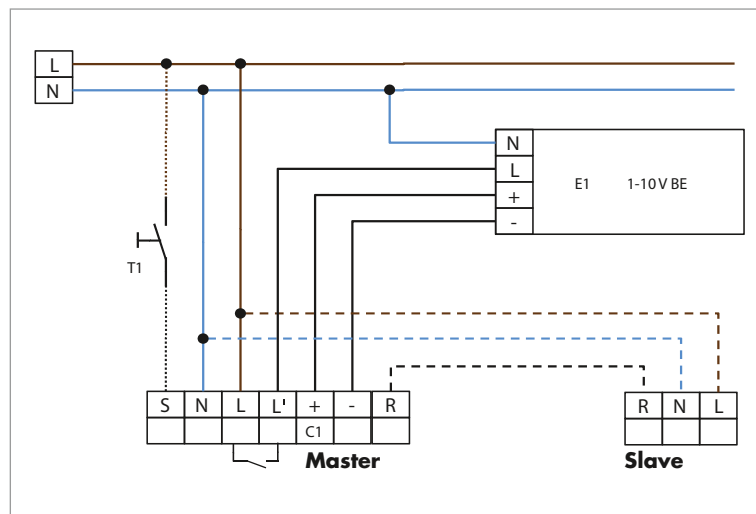


### Ledningsdiagram for

- RC-plus next 230
- RC-plus next 130
- RC-plus next 280
- LC-plus 280
- LC-Click-N 140
- LC-Click-N 200
- LC-Mini 120
- LC-Mini 180
- PD3N-1C-i/-FM
- PD3N-1C-P/-i Acoustic
- PD4N-1C-P/-i/-DM
- PD4N-1C-K-P/-i
- PD9-1C-i
- PD9-1C-GH-i
- HF-MD1
- HF-MD1 ESL
- HF-MD2-SM
- PD3N-1C-SM

TILSTEDEVÆRELSESENSORER MED 1-10 V UDGANG

Standarddrift med Master-DIM-tilstedeværelsessensorer

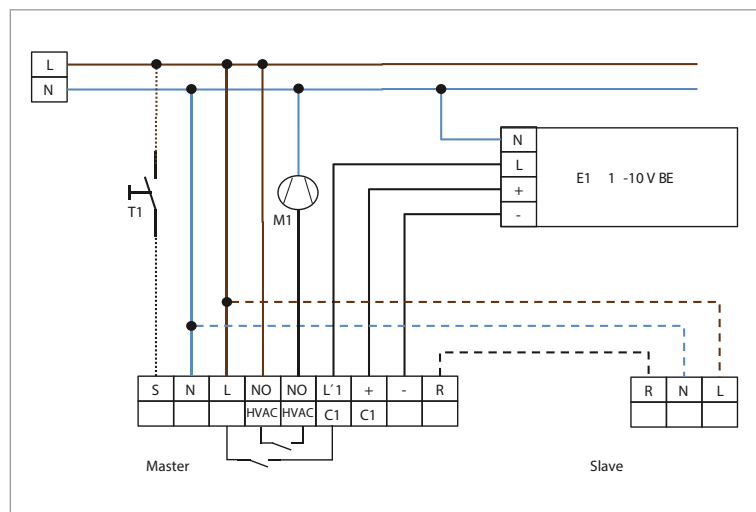


Ledningsdiagram for

- PD2-M-DIM-P/-i/-DM
- PD4-M-DIM-P/-i/-DM
- PD4-M-DIM-K-P/-i
- PD5-M-DIM-Clip
- PD9-M-DIM-i
- PD9-M-DIM-GH-i
- PD1N-M-DIM-i

Slave til udvidelse af detekteringsområde

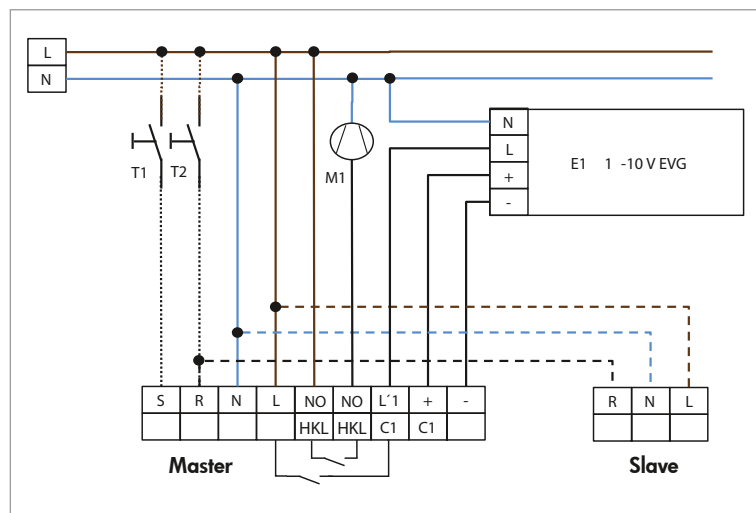
Standarddrift med Master-DIM-HVAC-tilstedeværelsessensorer



Ledningsdiagram for

- PD4-M-DIM-HVAC-3A-i
- PD4-M-DIM-HVAC-16A-i

Standarddrift med Master-DIM-HVAC-tilstedeværelsessensorer

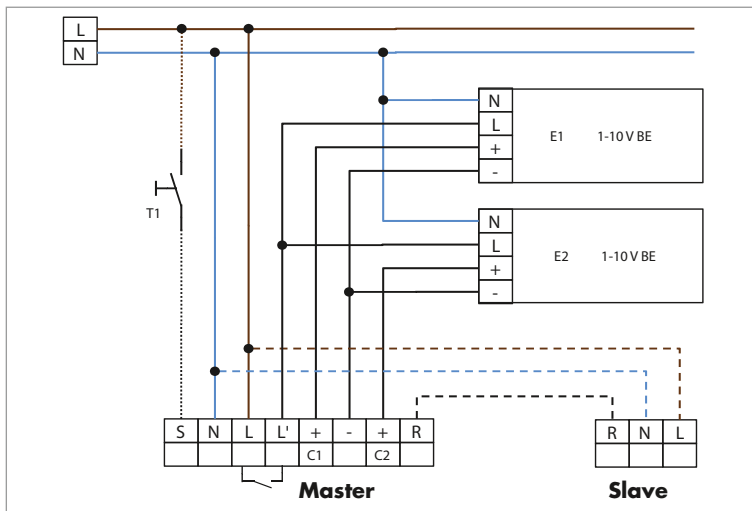


Ledningsdiagram for

- PD9-M-DIM+HVAC-i

TILSTEDEVÆRELSESENSORER MED 1-10 V UDGANG

Standarddrift med Master-DUO-DIM-tilstedeværelsessensorer

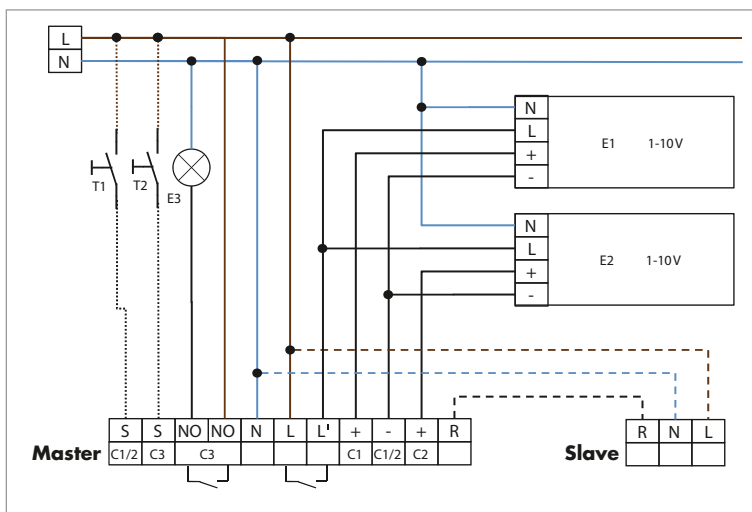


Ledningsdiagram for

- PD4-M-DUO-DIM-P/-i/-DM

Slave til udvidelse af detekteringsområde

Standarddrift med Master-TRIO-DIM-tilstedeværelsessensorer



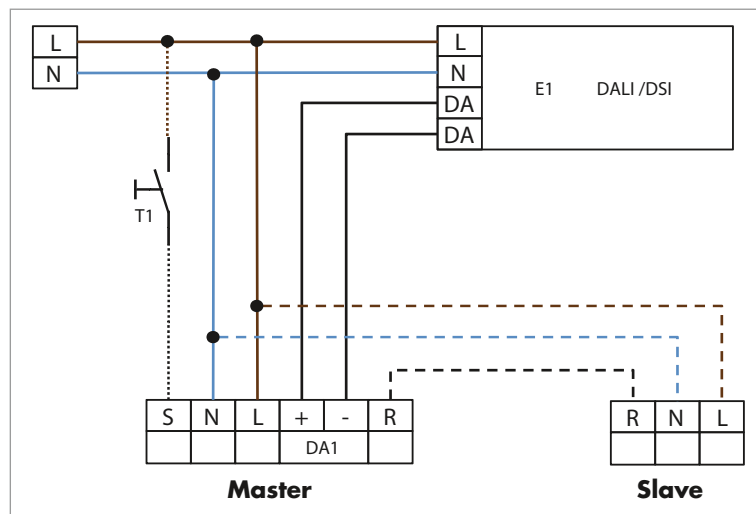
Ledningsdiagram for

- PD4-M-TRIO-DIM-P/-i

Slave til udvidelse af detekteringsområde

**TILSTEDEVÆRELSESENSORER MED DALI KOMPAKT**

**Standarddrift med Master-DALI-tilstedeværelsessensorer**

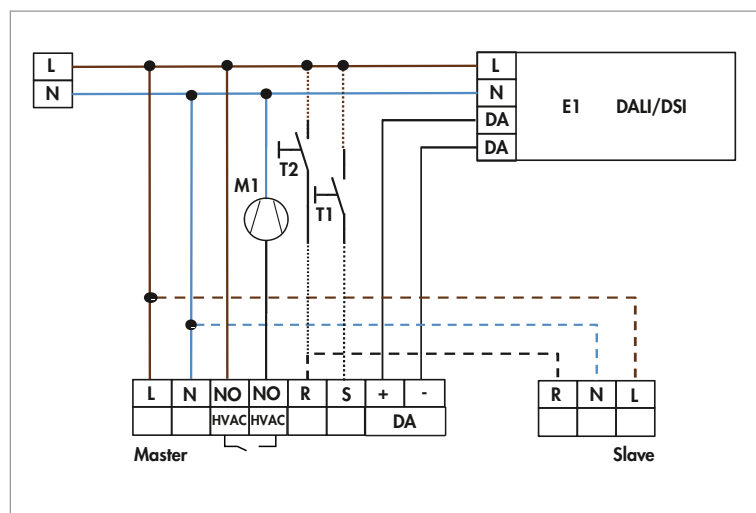


**Ledningsdiagram for**

- PD2-M-DALI/DSI-P/-i
- PD4-M-DALI/DSI-P/-i
- PD9-M-DALI/DSI-i
- PD9-M-DALI/DSI-GH-i
- PD4-M-DALI/DSI-K-P/-i

Slave til udvidelse af detekteringsområde

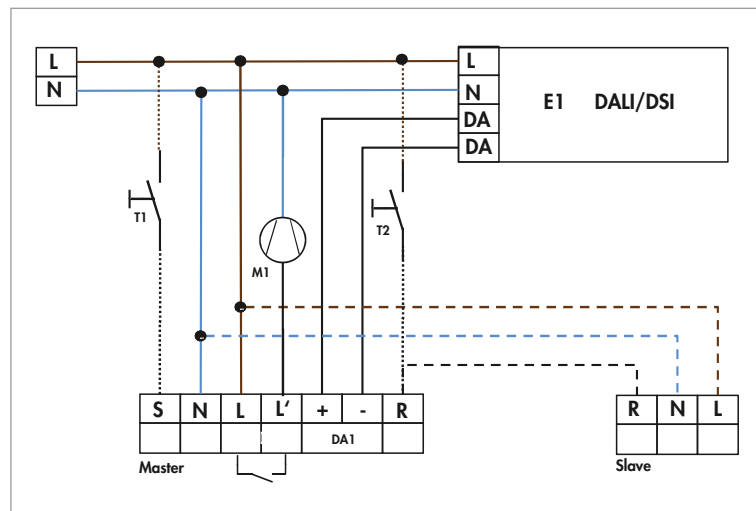
**Standarddrift med Master-DALI-HVAC-tilstedeværelsessensorer**



**Ledningsdiagram for**

- PD2-M-DALI/DSI-HVAC-i
- PD4-M-DALI/DSI-HVAC-i

**Standarddrift med Master-DALI-1 kanal-tilstedeværelsessensorer**



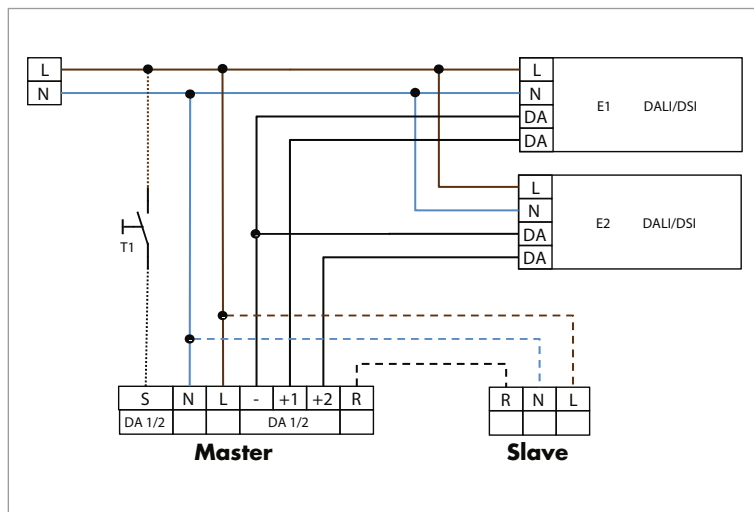
**Ledningsdiagram for**

- PD2-M-DALI/DSI-1C-i
- PD4-M-DALI/DSI-1C-i



## TILSTEDEVÆRELSESENSORER MED DALI KOMPAKT

### Standarddrift med Master-DUO-DALI-tilstedeværelsessensorer

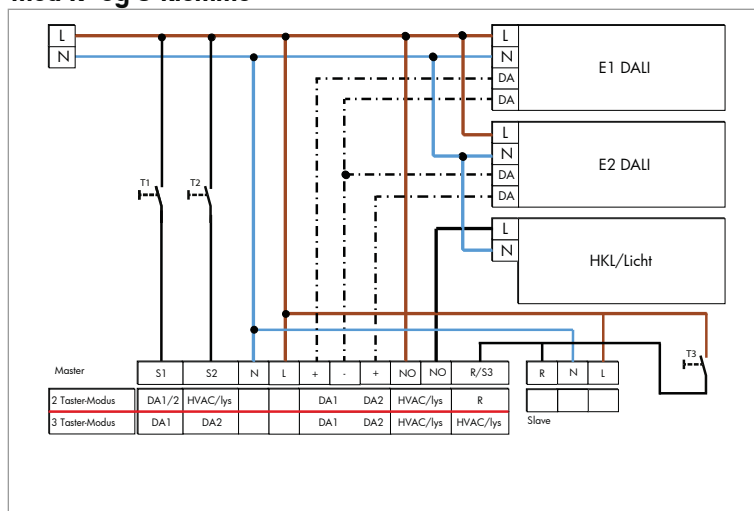


#### Ledningsdiagram for

- PD4-M-DUO-DALI/DSI-i

Slave til udvidelse af detekteringsområde

### Standarddrift med Master-2 kanal-tilstedeværelsessensorer (NO) med R- og S-klemme

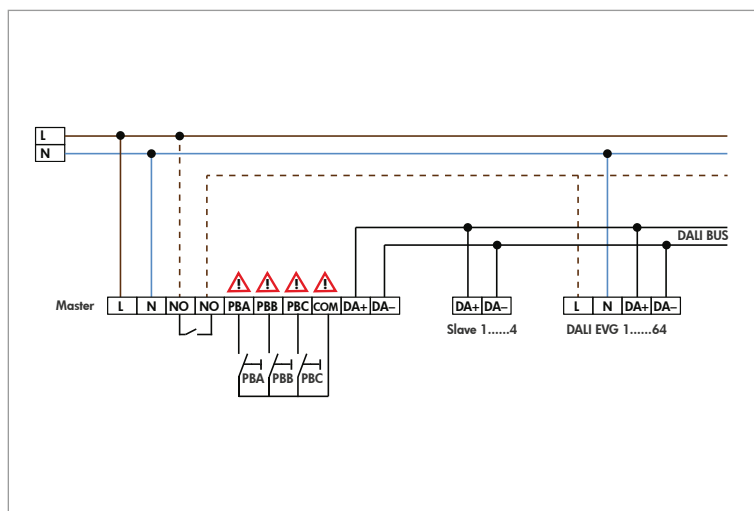


#### Ledningsdiagram for

- PD4-M-TRIO-2DALI/DSI-1C-P/-i

Slave til udvidelse af detekteringsområde

### Modus med Cut-off funktioner



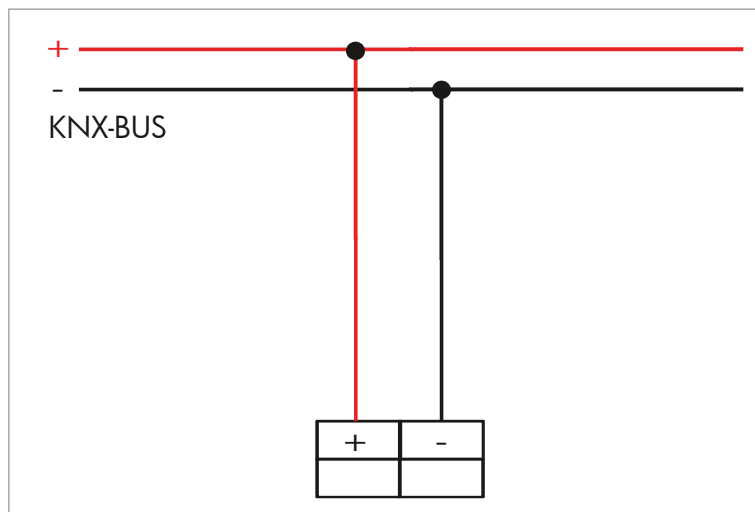
#### Ledningsdiagram for

- PD4-M-DAA4G-i

Tryk indgange er lav volt !

**BUS-LØSNINGER**

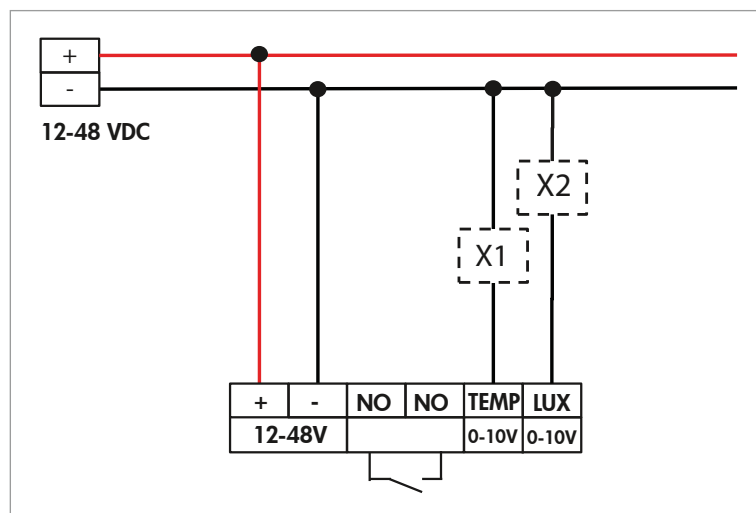
**Standarddrift med KNX-tilstedeværelsessensorer**



**Ledningsdiagram for**

- RC-plus next 230 KNX
- PD2-KNX-P/-i/-DM
- PD4-KNX-P/-i/-DM
- PD4-KNX-GH-SM
- PD4-KNX-K-P/-i/-DM
- PD9-KNX-i
- PD9-KNX-GH-i
- PD11-KNX-FLAT-i
- Indoor 180-KNX

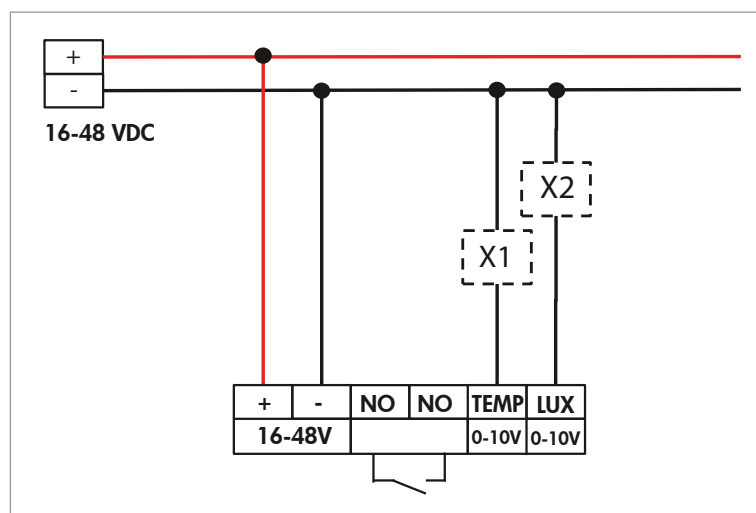
**Standarddrift med 12-48 V DC-tilstedeværelsessensorer**



**Ledningsdiagram for**

- PD4N-LTMS-RR-i
- PD2N-LTMS-RR-i

**Standarddrift med 16-48 V-tilstedeværelsessensorer**



**Ledningsdiagram for**

- PD2N-LTMS-i



## B.E.G. Brück Electronic GmbH – en virksomhed med traditioner igennem 40 år

I 40 år har denne familieejede virksomhed, som blev grundlagt I 1975, med hovedsæde i Lindlar (tæt på Köln) stået for kvalitet og innovation og med fokus på kundernes tilfredshed.

Grundstenen i produkterne i det omfangsrige program var udvikling og produktion af nødbelysning. Kort efter fulgte produktion af nødbelysningsanlæg.

B.E.G. var en af de første virksomheder i Tyskland, der startede en produktion af bevægelsessensorer og automatisk belysning i 1986. Siden da har B.E.G. fremstillet flere generationer af bevægelsessensorer, især til udendørs brug på bygninger, for at øge sikkerheden. Væksten i automatiske anlæg til bygninger og den deraf følgende stigning i efterspørgslen efter intelligent styring førte til en udvidelse af programmet inden for detektion af dagslys- og tilstedeværelsessensorer. Udgiftsbesparelser ved lavere energiforbrug, miljøbeskyttelse og den ekstra komfortfaktor er stærke argumenter for brug af tilstedeværelsessensorer.

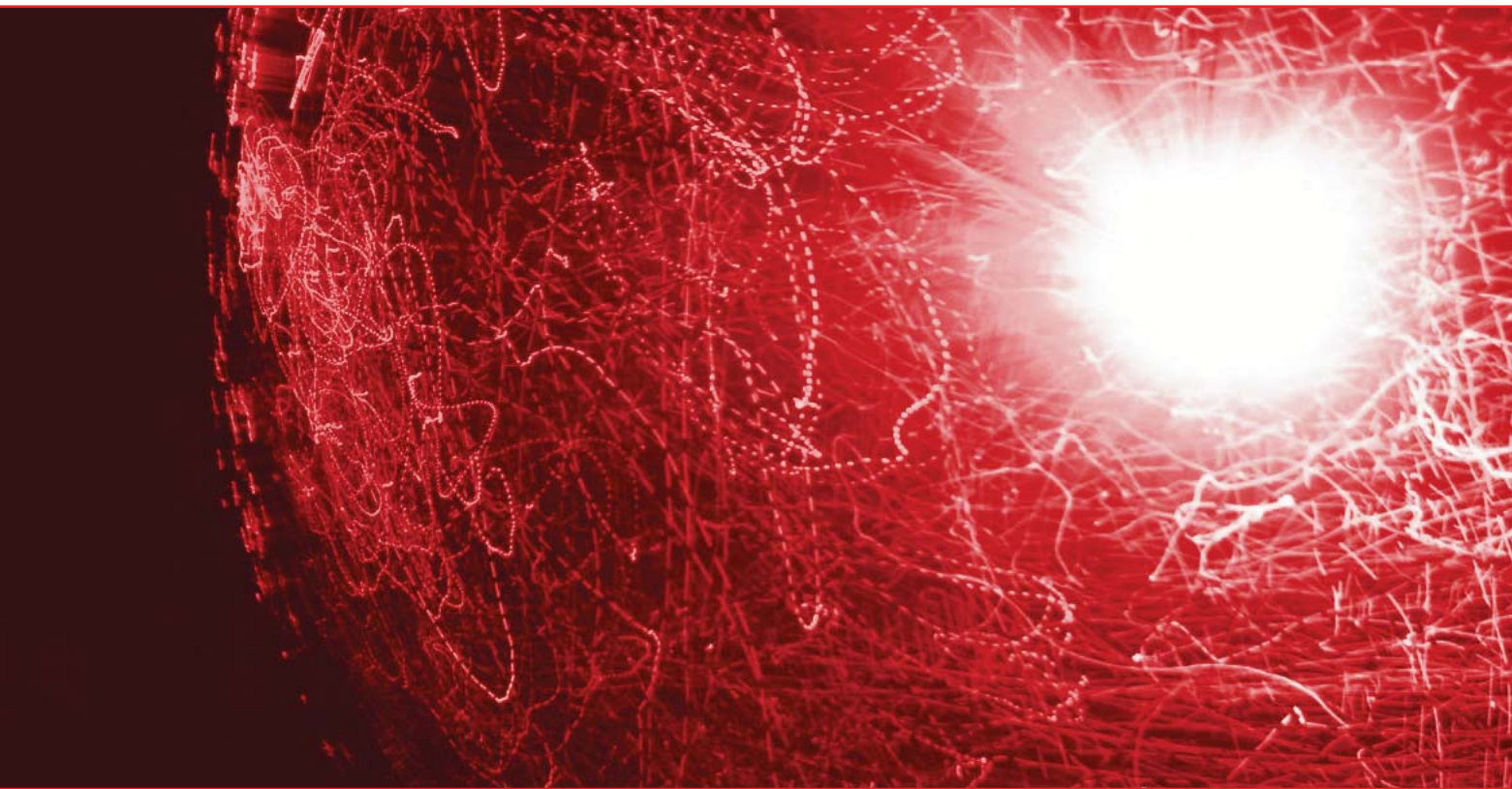
Det specielle distributions- og logistikcenter med tilhørende produktions- og udviklingsenhed i Lindlar blev etableret I 2007.

I 2014 blev der opført en administrationsbygning i forbindelse med distributions- og produktionscentret. Den nye bygning i centret er naturligvis også udstyret med anordninger fra B.E.G.'s produktprogram: alle rum og korridorer er udstyret med KNX tilstedeværelsessensorer. Til styring af DALI lysanlæg, tilstedeværelsessensorer, afbrydere til persienner og lys bruges den egenudviklede KNX rumstyringsenhed RCT. Markedet for energieffektive produkter, så som B.E.G.'s tilstedeværelsessensorer, har været stærkt stigende igennem flere år. Det nye administrationscenter og dets placering i forbindelse med logistikcentret gør det muligt at fortsætte B.E.G.'s ekspansion.

B.E.G. har et fremragende renommé i hele Tyskland og internationalt med et stadigt stigende antal kontorer og afdelinger i mange lande over hele verden.

For at tilbyde kunderne en tydelig produktstruktur, er sortimentet blevet inddelt i seks produktlinjer (LUXOMAT®, LUXOMATIC®, LUXOMAT® net, SAFETYLUX®, CHRONOLUX og B.E.G. SMARTHOMÉ®). Disse understreger B.E.G.'s styrker: et bredt produktprogram, individuelle løsninger, enestående kvalitet og personlig service. B.E.G. – Professionel belysningsstyring.

**B.E.G.**



XXXX - 041016 - 1

**B.E.G. Danmark ApS**

Kokbjerg 14 · DK-6000 Kolding · Tlf: +45 76 31 40 00  
E-Mail: [info@beg.dk](mailto:info@beg.dk) · [www.beg.dk](http://www.beg.dk)