

# BISOL EasyMount Hook

Dobbelt justerbar løsning til forskellige former for cementtagsten og tegltage

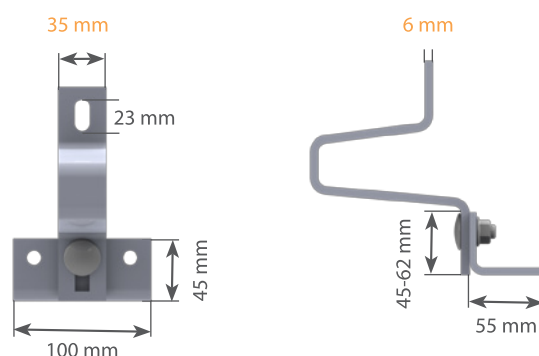


Solar company!

BISOL EasyMount hook er en perfekt løsning for sadeltage med tegl eller tagsten dog med undtagelse af skifertag. Den dobbelte justeringsmulighed i tagkrogen giver stort set installationsmulighed ved alle typer tagsten, kan i mange tilfælde udjævne skæve tagflader og giver en mere effektiv køling af panelerne, ved at løfte dem længere væk fra tagoverfladen. Systemet giver mulighed for stående eller liggende panel orientering, ved at montere profilerne vandret eller lodret uden brug af krydsende profiler.

## Tekniske Specifikationer

Anvendelse	Enhver form for cementtagsten og tegltage (bortset skifertag)
Tag hældning	Fra 15 °
Installation	Fastgøres til tagkonstruktionen
Panel orientering	Stående eller liggende
Panel tolerance	Velegnet til de fleste indrammede panel typer
Max belastning tagkrog	BISOL EasyMount tagkrog 6-35: 100 kg BISOL EasyMount tagkrog 8-30: 180 kg
Snelast	0-2,40 kN/m <sup>2</sup> (med BISOL solcellepaneler)
Vindbelastning (hastighed)	0-110 km/ t / Vindzone 1, 2, 3
Materiale	Rustfrit stål 1.4301 (tagkrog) / Rustfrit stål A2-70 (fastgørelsesbeslag) / Aluminium EN- AW 6060 T5 (profil type 50)
Højdejusterbarhed	162-194 mm fra tagkonstruktionen



- BISOL EasyMount tagkrog 6-35
- BISOL EasyMount tagkrog 8-30



10 års produkt garanti



Dobbelt justerbar i højden



Passer til de fleste tegltage og cementtagsten



Liggende uden brug af krydsende profiler



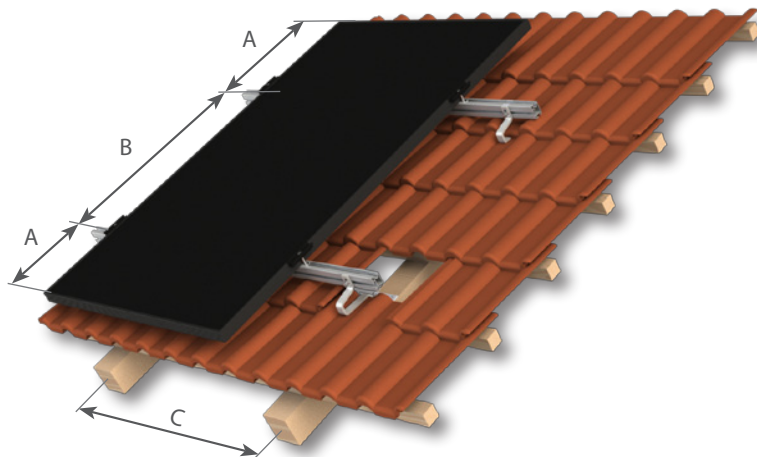
Effektiv køling



Opretning ujævne tagflader

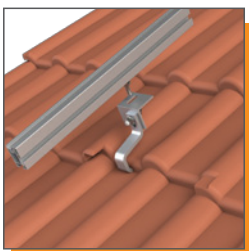
	Afstand	
A	<40 cm	
B	80 - 150 cm	

	Afstand mellem spær		
C	≤200 cm		85 cm ± 6,5 cm
Panel orientering	Liggende	Stående	Liggende
Mulig løsning	Profil 50 <sup>1</sup> / Krydsende profil (profil 50 + Profil 50)	Profil 50	Profil 50 + L- beslag

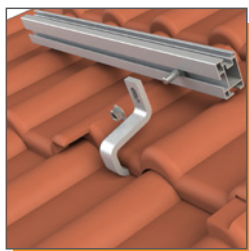


<sup>(1)</sup> For paneler, der skal monteres på den korte ramme side.

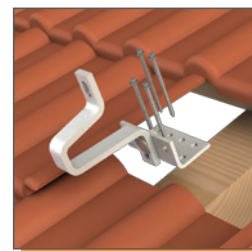
## Systemkomponenter



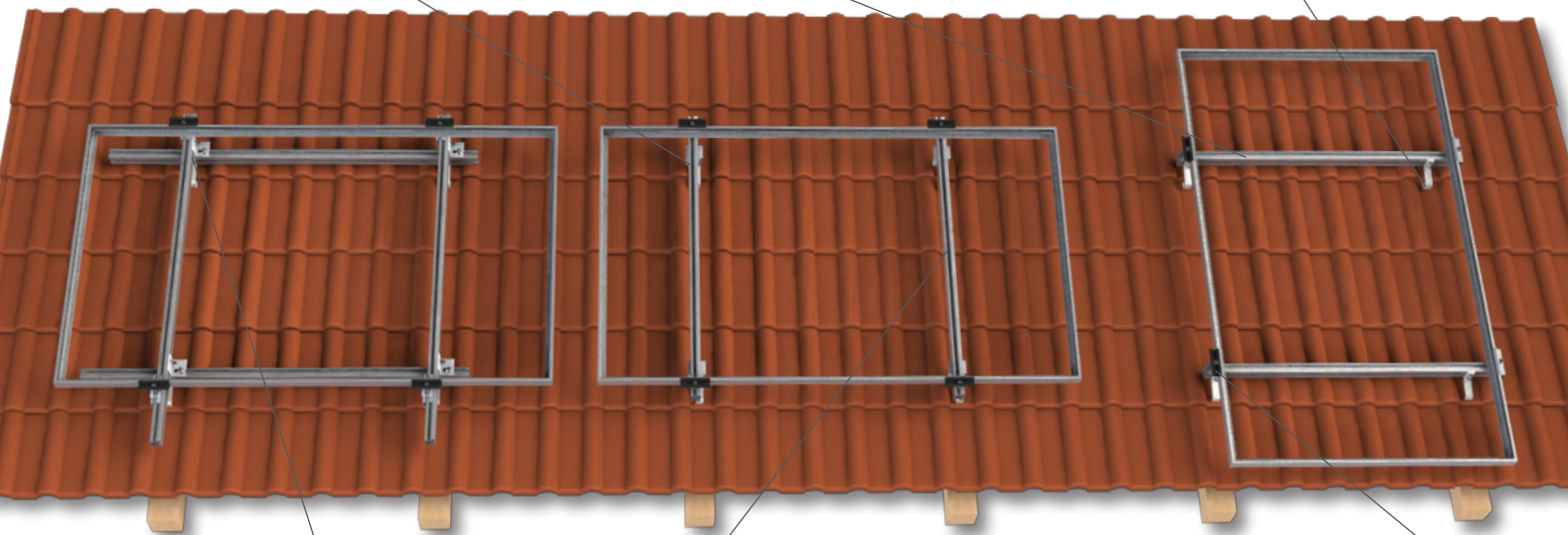
For liggende panel orientering profil type 50 monteres lodret på tagkrogen ved brug BISO L- EasyMount L- beslag.



Til stående panel orientering profil type 50 monteres vandret på tagkrogen.



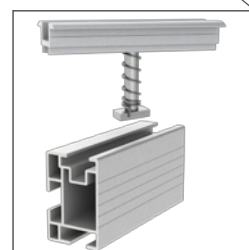
BISO tagkrog fastgøres til et spær med fire træskruer.



Krydsende profiler kan monteres, ved at samle profiler med L- beslag.



U- samler type 50 giver mulighed for samling af type 50 profiler.



Enkel og nem montering af ende og mellem klemmer til type 50 profilerne.