

# BE TOP

## Ventilationsaggregat



**Typer:** BE TOP R800  
BE TOP R1200

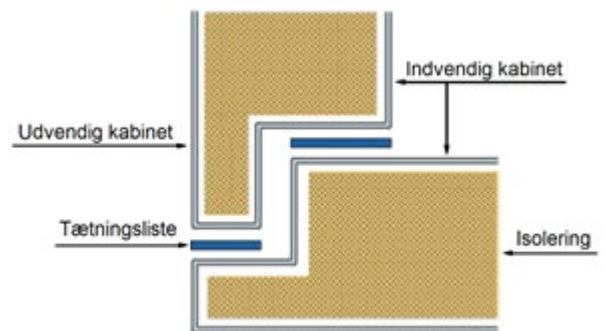
BE TOP R ventilationsaggregater er velegnet til ventilation på skoler, kontorer og restauranter m.v. De energivenlige EC-motorer og den højeffektive roterende veksler sikrer en energibesparende installation. Enhederne leveres med danskudviklet automatik fra OJ Electronics, der er specielt designet til det skandinaviske marked. Betjeningspanelet er et 3,5" touch-panel med dansk tekst.

BE TOP R leveres med roterende veksler. Diverse varme/flader, komponenter og tilbehør kan leveres efter ønske. Det er muligt at bestille flere varme-/køleflader til samme aggregat efter ønske.

BE TOP R ventilationsaggregater kan leveres med følgende luftmængder: 800 og 1200 m<sup>3</sup>/h.

#### **Kabinet:**

- Fremstillet i dobbelt aluzink plade og med rammeløse samlinger
- Korrosionsbeskyttelse iht. ISO 12944 (C4 klasse)
- Isolering i kabinettet er 40 mm mineraluld, der sikrer minimalt varmetab samt god lydisolering
- Leveres med 2 låger for servicevenlig adgang



#### **Fanmotor:**

- Energivenlige og hastighedsregulerbare EC-motorer
- Fanhjul er udstyret med "bagud bøjede" skovle

#### **Veksler:**

- Enhederne TOP R leveres med roterende veksler (regulering 0-10V)

#### **Filter:**

- Friskluft renses gennem filter med G4 filterklasse (tilvalg F7 filter)
- Udsugningsluft renses gennem filter med G4 filterklasse

#### **Regulering luftmængde:**

- Konstant luftmængde
- Fugtstyring (tilvalg)
- VOC/CO<sub>2</sub>-styring (tilvalg)
- CO<sub>2</sub>-styring (tilvalg)
- Trykstyring (tilvalg)

## Betjeningspanel OJ AHC-3000-HMI-35T:

- Start og stop
- Hastighed: auto, lav, medium, høj, off og servicestop
- Dag- og ugeprogram
- Tid og dato
- Sprogvalg
- Opsætning indblæsningstemperatur
- Opsætning alarm
- Servicemenu
- Filteralarm
- Aktuelle temperaturer
- Autokonfigurering (kun ved tilvalg af tilbehør)
- Fejlkode



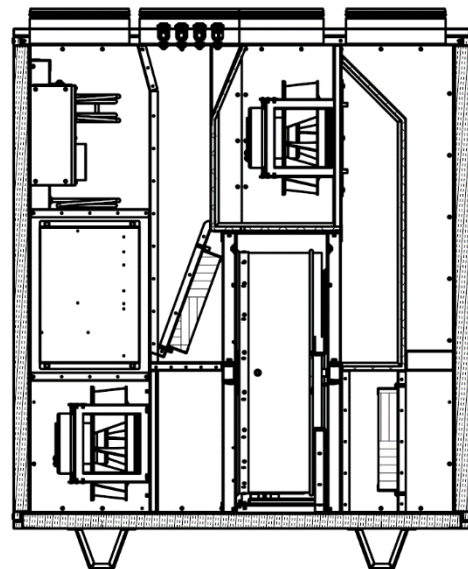
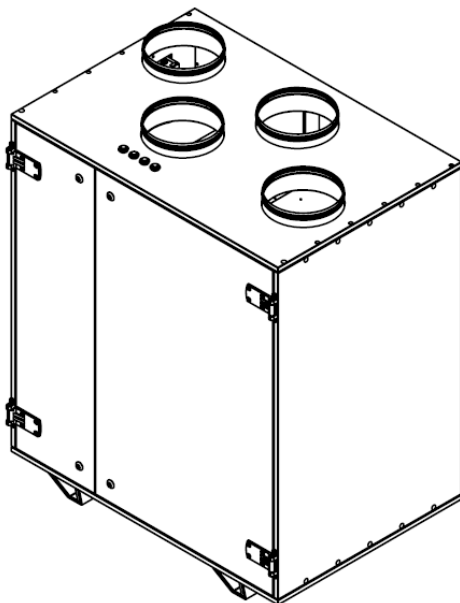
Enheden leveres med 10 m kabel for tilslutning af betjeningspanel

## Illustration:

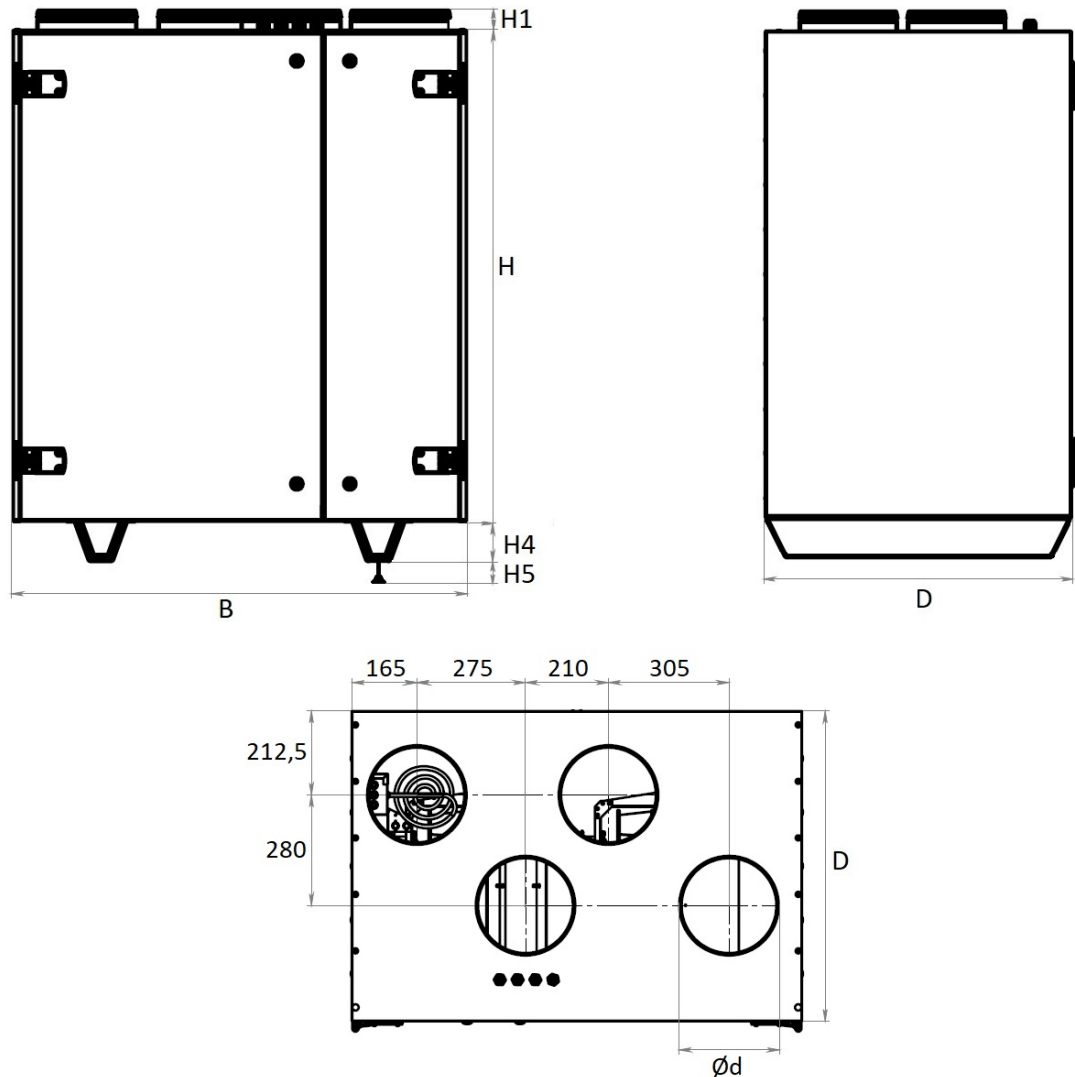
Servicevenlig adgang til enheden via 2 låger. Kan leveres som højre og venstre model.

Venstre model:

**BE TOP R**



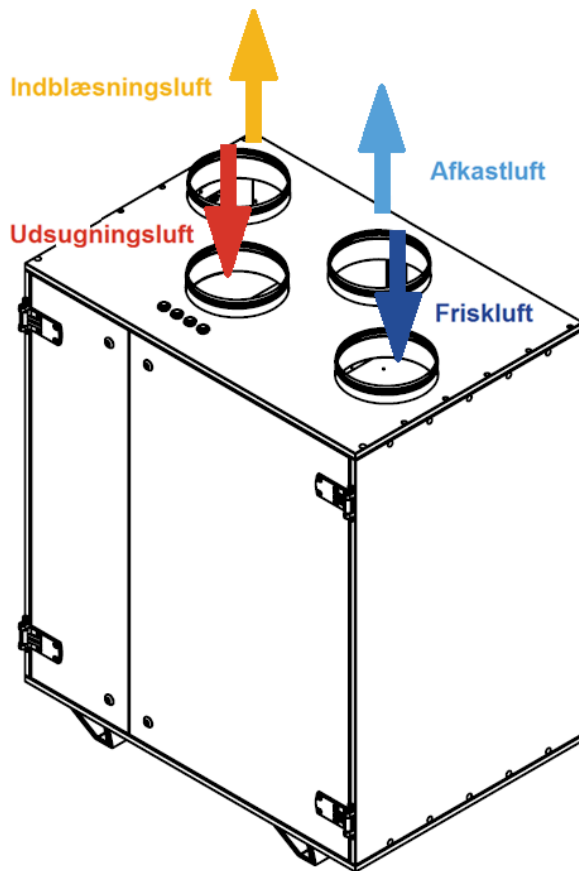
**Dimensioner (mm):**



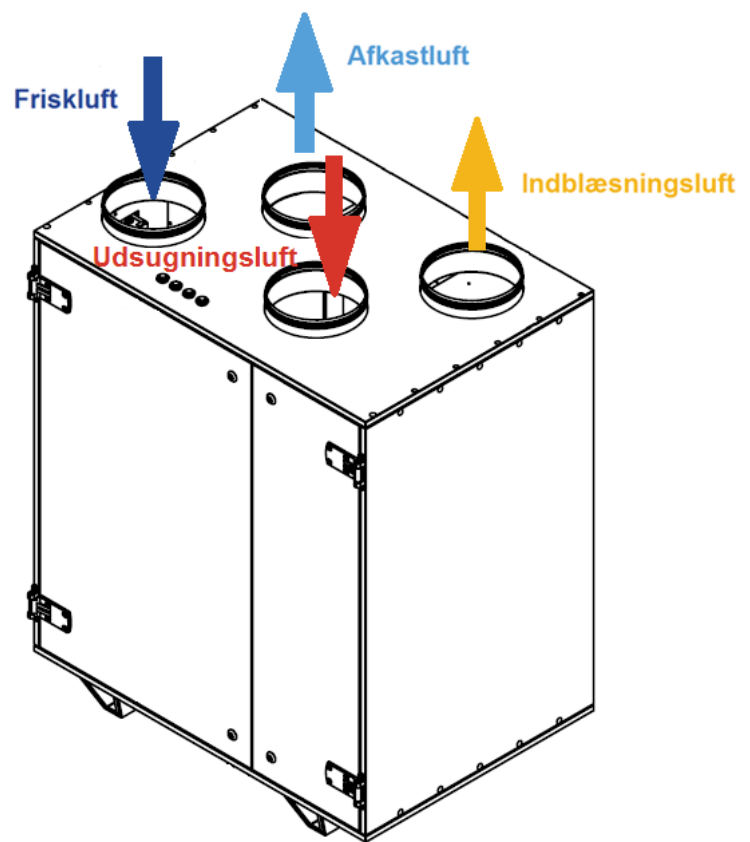
		BE TOP R800	BE TOP R1200
<b>Aggregat</b>	B	1140	
	H	1250	
	D	785	
<b>Tilslutning</b>	Ød	250	
	H1	50	
<b>Konsoller</b>	H4	100	
<b>Justerbare fødder</b>	H5	30-100	

## Illustrationsmodel luftstrøm:

Venstre model:



Højre model:



## Bestilling:

Eksempel: BET R1200VVF

Serie	Vekslertype	Type	Varmeflade
BET - BE TOP	R - Roterende veksler	800, 1200	<ul style="list-style-type: none"> <li>- Ingen varmekplade</li> <li>VVF - Vandvarmekplade</li> <li>VKF - Vandkølekplade</li> <li>DX - DX-køle-/varmekplade</li> <li>EL - Elvarmekplade</li> </ul>

**Tekniske data:**

Parametre		BE TOP R800	BE TOP R1200
Nominel luftkapacitet	m <sup>3</sup> /h	800	1200
Forsyningsspænding		1 X 230V +N +PE / 50Hz	
Fejlstrømsrelæklasse		A	
Maks. effektforbrug	W	440	1020
Maks. strømforbrug	A	2,5	5,0
Forsyningsspænding med el		3 X 400V +N +PE / 50Hz	
Fejlstrømsrelæklasse med el		B	
Maks. effektforbrug med el	W	3940	4520
Maks. strømforbrug med el	A	10	12
Varmeydelse elvarmevlade	kW	3,5	3,5
Omdrejninger	min <sup>-1</sup>	2570	2900
Omgivelsestemperatur	°C	-12 til +40	
Materiale kabinet		Aluzink	
Isolering i kabinet	mm	40	
Varmetab	W/m <sup>2</sup> K	<1	
Filter: Udsugningsluft		G4	
Filter: Friskluft		G4 (tilvalg F7)	
Kanaltilslutning diameter	mm	Ø250	
Vægt aggregat	kg	250	
Vægt vandvarmevlade	kg	16	
Tilslutning vandvarmevlade		3/4" (gevind)	
Vægt elvarmevlade	kg	8	
Strømforsyningskabel 230V	m	Ca. 2	
Strømforsyningskabel 400V	m	Uden kabel	

\*Målt 3 meter fra enhed