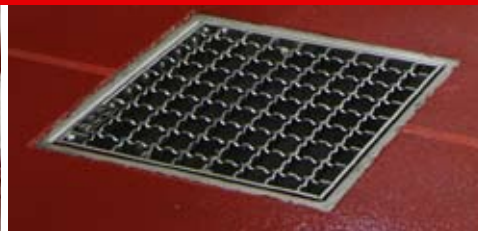


ACO afløbssystemer i
rustfrit stål



ACO Produktkatalog

- ACO Industrigulv afløb**
- **ACO Industrigulv afløb 157**
 - **ACO Industrigulv afløb 218**

www.aco.dk



Indhold

Generel introduktion	side
Introduktion	3
Hvorfor vælge rustfrit stål?	3
Hvorfor vælge ACO Industrigulvfløb?	3
Overfladebehandling af rustfrit stål	3
Hygiejnisk standard	4
Skridsikkerhed	4
Test	4
Brandklassificering	4
Systemoversigt	
Egenskaber	5
Funktioner og fordele	
ACO Industrigulvfløb, funktioner og fordele	6
Fordele	7
Rådgiverens fordele	7
Entreprenørens fordele	7
Brugerens fordele	7
Guide til ACO Industrigulvfløb	
Guide til ACO Industrigulvfløb	9
Sortiment	
ACO Industrigulvfløb 157 – fast højde – vandret og lodret udløb	12
ACO Industrigulvfløb 157 – teleskopisk – vandret og lodret udløb	14
ACO Industrigulvfløb 218 – fast højde – vandret og lodret udløb	21
ACO Industrigulvfløb 218 – teleskopisk – vandret og lodret udløb	22
Flow	
Flow	27
Rengøringsmetoder	
Rengøringsmetoder	28
Konklusion	28
Anbefalet montering	
ACO Industrigulvfløb – teleskopisk – med klæbeflange; Beton/Flisegulv	29
ACO Industrigulvfløb – teleskopisk – med klæbeflange og mellemstykke med klæbeflange; Beton/Flisegulv	29
ACO Industrigulvfløb – teleskopisk – med mekanisk klemflange; Beton/Flisegulv	30
ACO Industrigulvfløb – teleskopisk – med klæbeflange og mellemstykke med klæbeflange; Beton/Flisegulv	30
ACO Industrigulvfløb – fast højde – Beton/Flisegulv	31

Generel introduktion

Introduktion

Anvendelsesmuligheder for ACO Industrigulvafløb omfatter:

- Storkøkkener
- Fødevarefabrikker
- Bryggeri-, aftapnings- og konserveringsanlæg
- Kølehuse
- Laboratorier
- Kemisk og farmaceutisk industri

ACO Industrigulvafløb anvendes hvor hygiejnisk, korrosionsbestandighed og holdbarhed er afgørende.



Hvorfor vælge rustfrit stål?

Rustfrit stål har følgende unikke fordele:

- Høj korrosionsbestandighed
- Ikke-porøs, let at rengøre og desinficere
- Æstetisk udseende
- Modstandsdygtig over for høje og lave temperaturer
- Længdeudvidelseskoefficient tilsvarende beton
- 100% genanvendeligt materiale

Alle ACO Industrigulvafløb er fremstillet af austenitisk rustfrit stål. 1.4301 (304) eller 1.4404 (316L).

EN 10088	AISI
1.4301	304
1.4404	316L

Hvorfor vælge ACO Industrigulvafløb?

ACO har, som den største producent af afløbssystemer i rustfrit stål, den viden, erfaring og ekspertise til at tilbyde den optimale afløbsløsning til enhver anvendelsesmulighed.

ACO giver derfor arkitekten eller ingeniøren mulighed for at vælge mellem et standard produktsortiment eller kundetilpassede løsninger, der passer til en lang række anvendelsesmuligheder.

Overfladebehandling af rustfrit stål

Processen med tilskæring, formning og svejsning af rustfrit stål vil medføre urenheder på overfladen af materialet og medmindre der ikke træffes passende foranstaltninger, vil materialet begynde at ruste og i sidste ende blive ødelagt. Derfor er det afgørende at det rustfrie stål materiale efterfølgende bliver behandlet for at genoprette den optimale antikorrosionstilstand uden at beskadige overfladen. Ved at anvende bejdseproces som den primære overfladebehandling, kan korrosionsbestandighed af rustfrit stål genoprette sin oprindelige tilstand, der sikrer lang og pålidelig levetid sammenholdt med det æstetiske udseende.

Overfladebehandling

- Bejdsning (syrebehandling)
Alle ACO's afløb er bejdsset ved at nedsænke dem i en serie af syrebade. Dette er en grundlæggende forudsætning for at fjerne fremmede partikler fra produktionsprocessen samt at genoprette de ødelagte områder forårsaget af svejseprocessen. ACO har et af de største og mest moderne syrebehandlingsanlæg i Europa, som sikrer den optimale korrosionsbestandighed af produkterne.
- Elektropolering
Efter syrebehandlingen bliver nogle produkter nedsænket i et elektrolytisk bad, som indeholder fosforsyre, hvor komponenten bliver anoden i et elektrisk kredsløb. Processen er karakteriseret ved et selektivt angreb på overfladen af komponenter, hvorved ruheder fortrinsvis opløses, giver en gradvis glattere og lysere overflade. Alle maskerister er som standard elektropolerede.

Hygiejnestandarder

For at bevare et rent og bæredygtigt hygiejnisk miljø i områder med forarbejdning af fødevarer, er det derfor væsentligt, at industrigulvafløb er udformet og fremstillet til at klare de strenge standarder for at sikre, at bakteriefælder minimeres.

Skridsikkerhed

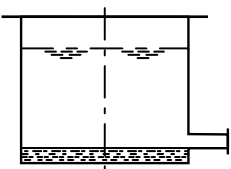
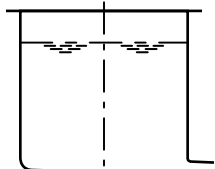
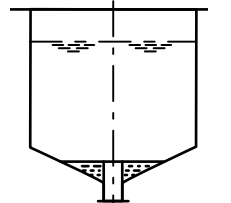
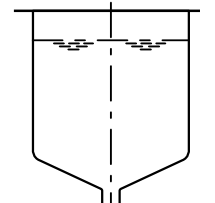
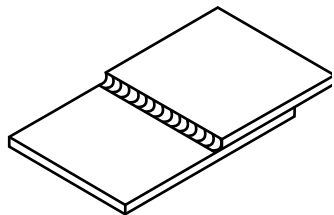
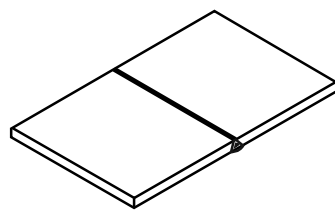
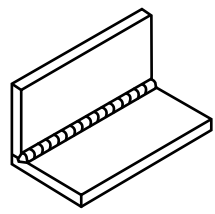
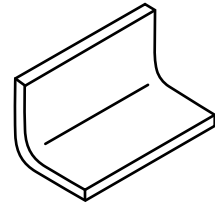
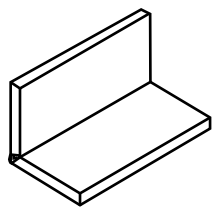
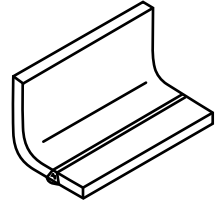
Konsekvenserne af faldulykker i fødevarer- og køkkenområder kan være meget alvorlige, da bl.a. høj temperatur ved madlavning nemt kan forårsage stor skade. Ved afløbskåle hvor mulighederne for at glide er øget, bør skridsikre riste overvejes.

Test

ACO Industrigulvafløb er fremstillet og testet i overensstemmelse med EN 1253 (Afløb i bygninger).

Brandklassificering

Brandklassificerede industrigulvafløb i klasser op til R120 i henhold til DIN 4102 og EN 1366 er tilgængelige på bestilling.

Hygiejne risiko ifølge EN 1672 og EN ISO 14159	Acceptabel iht. EN 1672 og EN ISO 14159
 <p data-bbox="319 929 550 963">Ikke drænbar design</p>	 <p data-bbox="742 929 957 963">Drænbar design</p>
 <p data-bbox="319 1220 550 1254">Ikke drænbar design</p>	 <p data-bbox="742 1220 957 1254">Drænbar design</p>
 <p data-bbox="271 1489 606 1523">Kontinuerligt svejset overlappning</p>	 <p data-bbox="662 1489 997 1523">Kontinuerligt svejsede ender</p>
 <p data-bbox="327 1747 542 1780">Svejset i hjørnerne</p>	 <p data-bbox="726 1747 941 1780">Runde interne hjørner</p>
 <p data-bbox="327 2016 542 2049">Svejset i hjørnerne</p>	 <p data-bbox="718 2016 933 2049">Svejset i glatte områder</p>

Systemoversigt

Egenskaber

ACO Industrigulv afløb er designet til kommercielle anvendelsesmuligheder, hvor hygiejne, holdbarhed og krav til ydeevne er altafgørende. ACO Industrigulv afløb findes i forskellige versioner, i forskellig størrelse, forskellige flowkapaciteter, vandret og lodret udløbsstuds mm.

Gulvkonstruktionen og dybde sammenholdt med brugen af vandtætningsmembran spiller en vigtig rolle i udvælgelsen af det korrekte type ACO Industrigulv afløb. ACO tilbyder 4 unikke løsninger, som vist i tabellen nedenfor.

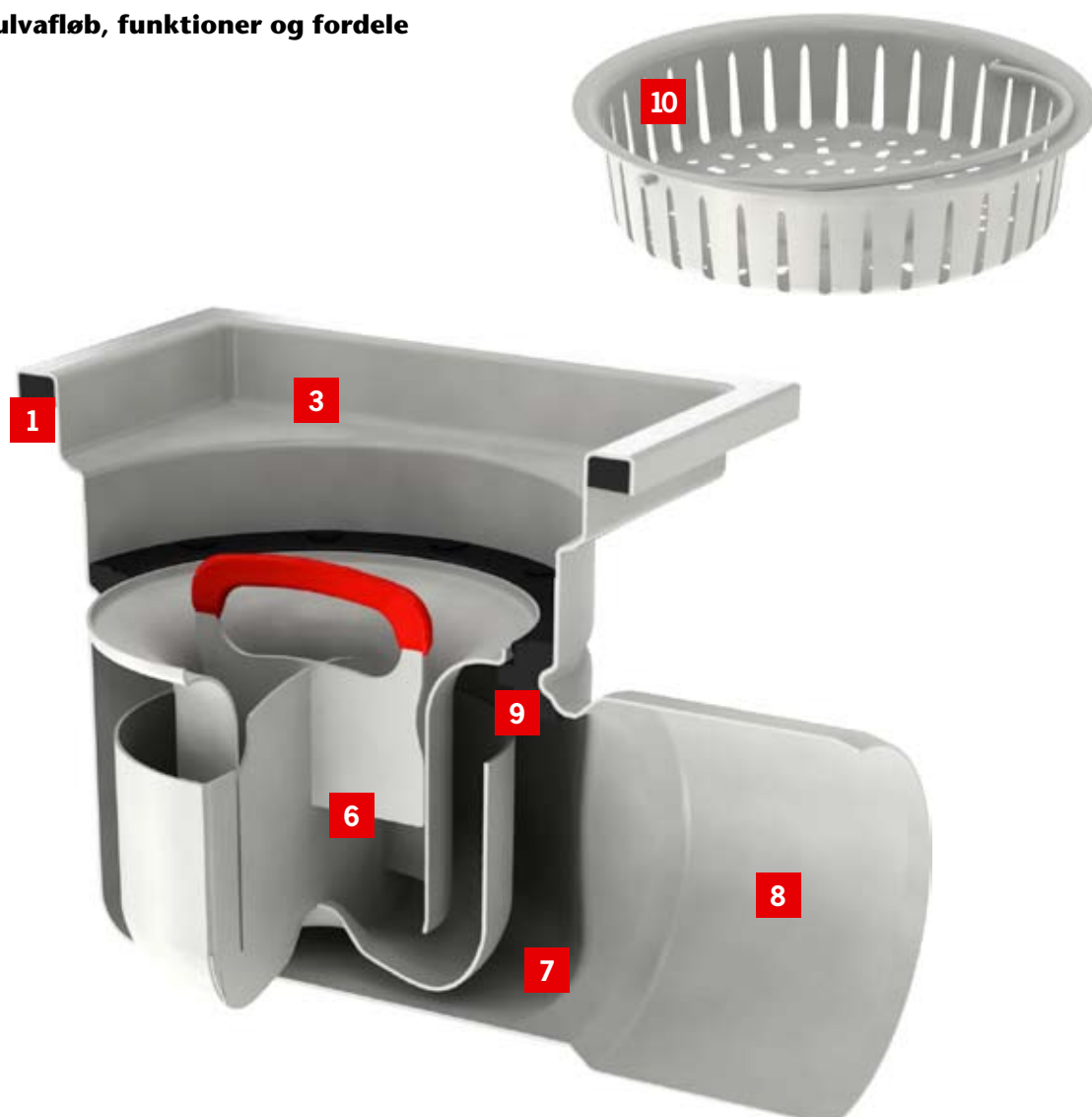
Teleskopiske afløbsskåle kan monteres med ACO's overdel eller med ACO's box-afløbsrender i de fleste gulvkonstruktioner, herunder gulve med vandtætningsmembran.

Alle ACO's Industrigulv afløb fås med lodret eller vandret afløb.

Afløb med fast højde		
		<ul style="list-style-type: none"> ■ Fast højde på afløbsskål ■ Ingen flange til membran ■ Ingen dræn via membran
Teleskopiske afløb		
Standard		<ul style="list-style-type: none"> ■ Højdejusterbart ■ 360° roterbar overdel ■ Ingen flange til membran ■ Ingen dræn via membran
Med klæbeflange		<ul style="list-style-type: none"> ■ Højdejusterbart ■ 360° roterbar overdel ■ Klæbeflange for smøremembran ■ Dræn via membran eller tæt løsning
Med mekanisk klemflange		<ul style="list-style-type: none"> ■ Højdejusterbart ■ 360° roterbar overdel ■ Klemflange for banemembran ■ Dræn via membran eller tæt løsning

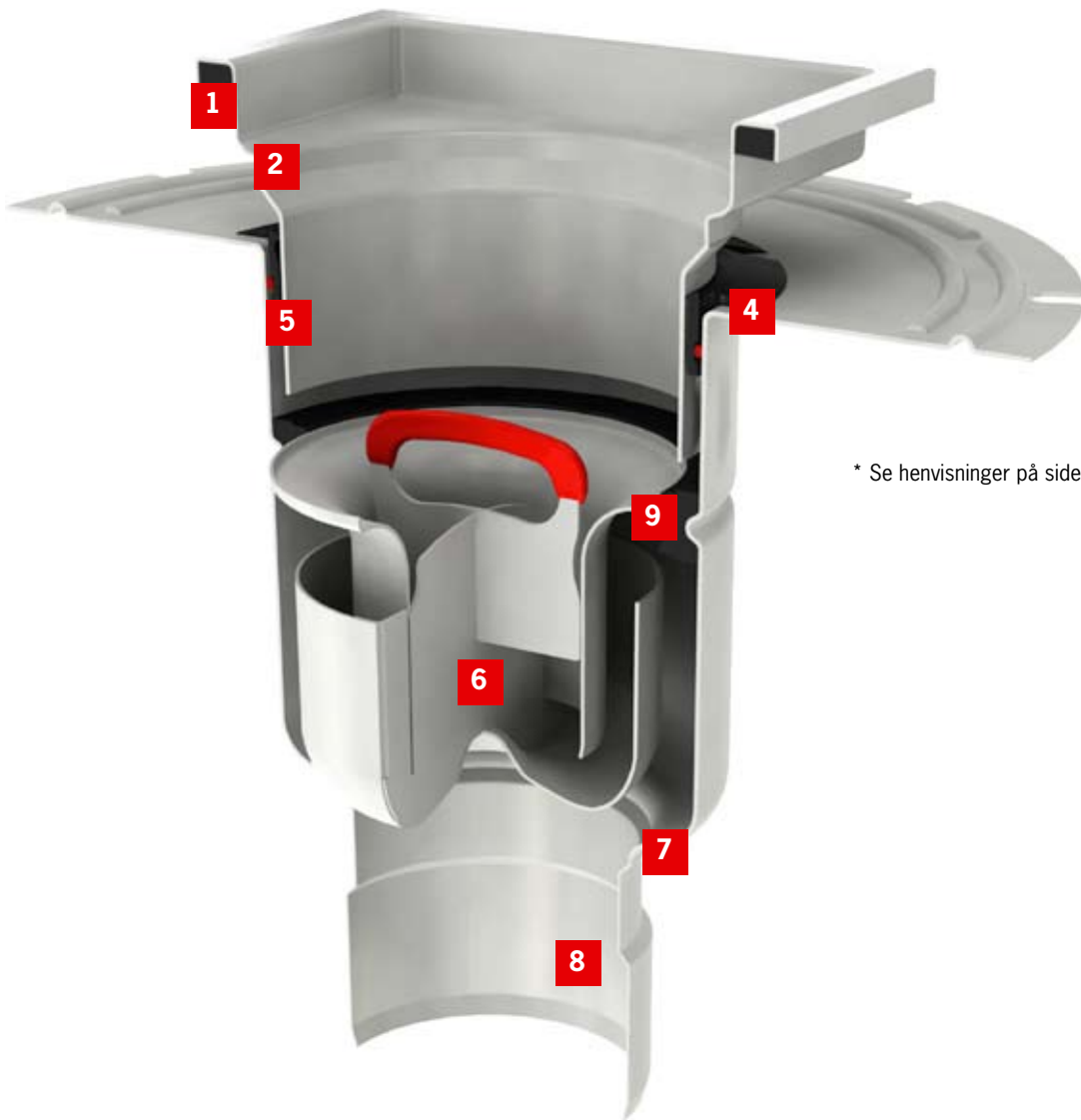
Funktioner og fordele

ACO Industrigulv afløb, funktioner og fordele



- 1** Kantprofil med gummifyldning forbedrer markant hygiejnen og styrken
- 2** Store radier – nem rengøring
- 3** Dybtrukne komponenter sikrer jævne overgange
- 4** Kombiringen reducerer monteringsiden
- 5** Kombiringen giver mulighed for dræn via membran
- 6** Design af vandlås minimerer fordampning
- 7** Ingen væskeophobning i bunden af afløbsskålen.
- 8** Flow og selvrensningsevne overholder kravene i henhold til EN 1253
- 9** Udtagelig vandlås og støttering sikrer nem rengøring
- 10** Dybtrukken rustfri sikurv med slidser/huller eliminerer skarpe overgange.

* Position 2, 4 og 5: se side 7



* Se henvisninger på side 6.

Fordele

Rådgiverens fordele

- Hygiejnisk design der følger kravene i henhold til EN 1672 og EN ISO 14159
- Rustfri stål er ensbetydende med holdbarhed og lang levetid
- Kantprofil med gummifyldning giver øget holdbarhed og hygiejne
- Stort udvalg af riste til alle belastningsklasser
- Mulighed for skridsikre riste for øget brugersikkerhed
- Lav konstruktionshøjde
- Opfylder kravene i henhold til EN 1253
- Mulighed for tilslutning af membran
- Mulighed for dræn via membran
- Velegnet til de fleste gulvtyper, herunder vinylgulve.

Entreprenørens fordele

- Lav konstruktionshøjde
- Teleskopisk justering reducerer monteringsstiden
- Justeringsfødder
- Hurtig og pålidelig tilslutning til eventuel membran.
- Kombiringen ændres nemt til dræn via membran
- Kantprofil med gummifyldning øger holdbarhed og eliminerer tidskrævende bagfyldning
- Nem installation til de fleste gulvtyper – flisebelægning, beton-, epoxy-, eller vinylgulvbelægning.

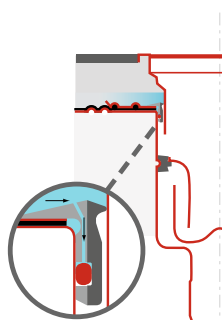
Brugerens fordele

- Efterlever kravene i henhold til EN 1253
- Hygiejnisk design ifølge EN 1672 og EN ISO 14159
- Mulighed for skridsikre riste for øget brugersikkerhed
- Lave rengøringsomkostninger
- Rustfri stål er ensbetydende med holdbarhed og lang levetid
- Kantprofil med gummifyldning giver øget holdbarhed og hygiejne.

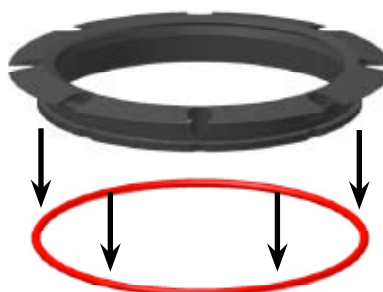
Kombiring



Tætningsfunktion

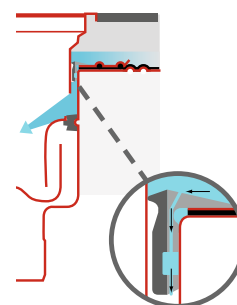


Let aftagelig tætningsring



Ved at fjerne den røde O-ring åbnes for mulighed for dræn til afløbsskål.

Drænfunktion



Guide til valg af ACO Industrigulvafløb

Denne guide hjælper rådgiveren med at vælge det rigtige industrigulvafløb til den rigtige anvendelse. Følg de seks enkle trin.

Trin 1

Afhængig af gulvkonstruktionen bør det korrekte type industrigulvafløb vælges.

Uden membran		Med membran	
Fast højde	Teleskopisk justerbar – standard	Teleskopisk justerbar – klæbeflange	Teleskopisk justerbar – mekanisk klemflange
			
<ul style="list-style-type: none"> ■ Fast højde ■ Nem installation ■ Velegnet til områder, hvor der ikke anvendes membranløsning 	<ul style="list-style-type: none"> ■ Anvendes i kombination med afløbsoverdel eller ACO box-afløbsrende ■ Højdejusterbar og roterbar afløbsoverdel ■ Ideel til anvendelser hvor den endelige gulvhøjde er ukendt ■ Velegnet til gulve hvor der ikke anvendes membranløsning 	<ul style="list-style-type: none"> ■ For gulvkonstruktioner med smøremembran ■ Anvendes i kombination med afløbsoverdel eller ACO-box-afløbsrende ■ Højdejusterbar og roterbar afløbsoverdel 	<ul style="list-style-type: none"> ■ For gulvkonstruktioner med banemembran ■ Anvendes i kombination med afløbsoverdel eller ACO-box-afløbsrende ■ Højdejusterbar og roterbar afløbsoverdel

Trin 2

Såfremt der er krav til dobbeltmembran i gulvkonstruktionen eller en generel forøgelse af afløbsskålens højde vælges et mellemstykke.

Ingen membran tilsluttet til mellemstykket		Membran er tilsluttet til mellemstykket	
Teleskopisk justerbar – standard	Teleskopisk justerbar – klæbeflange	Teleskopisk justerbar – mekanisk klemflange	
<ul style="list-style-type: none"> ■ Anvendes med afløbsoverdel eller ACO box-afløbsrende ■ Højdejusterbar og roterbar ■ Øger den samlede højde med 95 mm 	<ul style="list-style-type: none"> ■ For smøremembran ■ Anvendes med afløbsoverdel eller ACO box-afløbsrende ■ Højdejusterbar og roterbar ■ Øger den samlede højde med 95 mm 	<ul style="list-style-type: none"> ■ For banemembran ■ Anvendes med afløbsoverdel eller ACO box-afløbsrende ■ Højdejusterbar og roterbar ■ Øger den samlede højde med 95 mm 	

Trin 3

Fastlæg placering, størrelse orientering og dybde (hvis det er relevant) samt evt. betonplader/afretningslag da dette typisk vil afgøre, hvilken type industrigulv afløb der skal bruges.

Lodret udløb	Vandret udløb

Trin 4

En vigtig faktor ved udvælgelsen af industrigulv afløbet er den ønskede flowkapacitet. Flowet påvirkes af flere faktorer, såsom størrelsen og højden på afløbsskålen, brug af sikurv og højden på afløbsoverdelen.

		Fast højde			Teleskopisk justerbar*			
		ØD	200x200	250x250	300x300	200x200	250x250	300x300
Lodret udløb l/sj	157	75 mm	2.7	2.7	–	2.7–3.4	2.7–3.4	–
		110 mm	3.5	3.5	–	2.8–4.5	2.8–4.5	–
	218	110 mm	–	–	5.0	–	–	5.0–6.3
		160 mm	–	–	5.0	–	–	5.0–6.3
Vandret udløb l/sj	157	75 mm	2.6	2.6	–	2.6–3.4	2.6–3.4	–
		110 mm	2.8	2.8	–	2.8–4.5	2.8–4.5	–
	218	110 mm	–	–	4.4	–	–	4.4–5.5

Flowkapacitet uden sikurv (flowkapacitet med tom sikurv er ca 15% lavere end de ovenfor anførte værdier)

* Detaljeret flowkapacitet se side 29.

Trin 5

Til opsamling af faste partikler, kan industrigulvafløbet forsynes med en sikurv.

Afløbsskål dim.	157	218
Udløbsposition på afløbet	[liter]	[liter]
Lodret	0.6	1.4
Vandret	0.3	0.7

Trin 6

Den færdige gulvbelægning bestemmer valget af afløbstoppen

Flise/beton	Smøremembran	Vinyl
		
Beton-, klinker- eller epoxybaserede gulve	Beton- flise- eller epoxybaserede gulve og hvor der anvendes smøremembran	Mekanisk klemflange for vinylgulve

Trin 7

Følgende forhold skal tages i betragtning ved valg af riste:

- Trafikbelastning
- Hygiejne
- Skridsikkerhed

	Maskerist		Hulrist	Ribberist		Spalte-rist	Heelsafe	Arla-rist	Volcano-rist
	Skridsikker	Glat	Glat	Skridsikker	Glat	Glat	Glat	Skridsikker	Skridsikker
Hygiene	+	+	+	+++++	+++++	+++	+++	+++++	+++
Skridsikkerhed	+++++	+++	+	+++	+	+	+	++++	+++++
Belastningsklasser									
200x200	L15	L15	L15	M125	C250	M125	L15	L15	L15
250x250	L15	L15	L15	M125	C250	M125	L15	L15	L15
300x300	L15	L15	L15	M125	C250	M125	L15	L15	L15

+ = ☹

+++++ = ☺

Belastningsklasse L15, M125 iht. EN 1253

Belastningsklasse C250 iht. EN 124


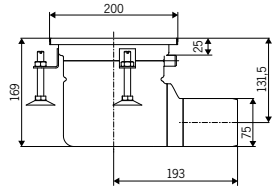

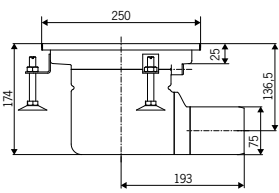

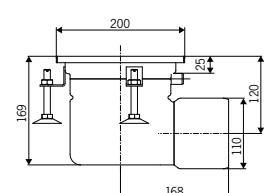

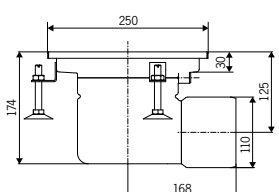
Sortiment

ACO Industrigulv afløb 157 – fast højde – vandret og lodret udløb


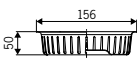

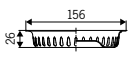

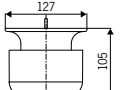

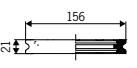
- Hygiejnisk design med store og runde konturer, dybtrukne komponenter og et minimum af svejsninger reducerer sprækker og bakteriefælder i overensstemmelse med EN 1672 og EN ISO 14159
- Industrigulv afløb i rustfrit stål der opfylder kravene i henhold til EN 1253
- Fås i enten 1.4301 (304) eller 1.4404 (316L) rustfrit stål
- Intet stillestående spildevand i afløbets underdel
- Fuld aftagelig og rengøringsvenlig vandlås
- Aftagelig hygiejnisk og korrosionsbestandig støttering i nitrilgummi til vandlås
- Høj flowkapacitet fra 2,75 l/s (ø75 mm) – 3,5 l/s (ø110 mm)
- Afløbstoppens størrelse: 200x200 mm eller 250x250 mm
- Udløbsstuds ø75 mm eller ø110 mm
- Stort udvalg af riste til belastningsklasse L15 – M125 (EN 1253) eller C250 (EN 124)
- Valgfri sikurv 0,3 liter (vandret udløb) eller 0,6 liter (lodret udløb)

ACO Industrigulv afløb 157 – fast højde – lodret udløb						
Foto	Skitse	Top	Udløbsdiameter	Vandlås	Materiale	Vare nr.
		200x200 mm	Ø75 mm	Uden	1.4301	408000
					1.4404	408100
		250x250 mm	Ø75 mm	Uden	1.4301	408016
					1.4404	408116
		200x200 mm	Ø110 mm	Uden	1.4301	408002
					1.4404	408102
		250x250 mm	Ø110 mm	Uden	1.4301	408018
					1.4404	408118

ACO Industrigulvafløb 157 – fast højde – vandret udløb

Foto	Skitse	Top	Udløbsdiameter	Vandlås	Materiale	Vare nr.
		200×200 mm	Ø75 mm	Uden	1.4301	408008
					1.4404	408108
		250×250 mm	Ø75 mm	Uden	1.4301	408024
					1.4404	408124
		200×200 mm	Ø110 mm	Uden	1.4301	408010
					1.4404	408110
		250×250 mm	Ø110 mm	Uden	1.4301	408026
					1.4404	408126

ACO Industrigulvafløb 157 – fast højde – tilbehør og reservedele


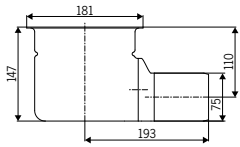

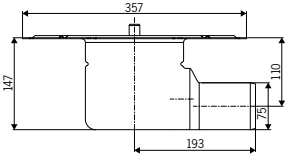

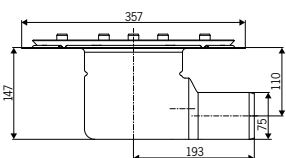

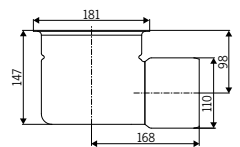

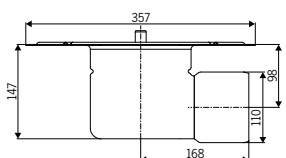

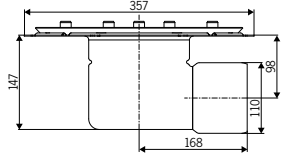
Foto	Skitse	Beskrivelse	Materiale	Vare nr.
		Sikurv til afløbsskål med lodret udløb 0,6 liter	1.4301	408202
			1.4404	408212
		Sikurv til afløbsskål med vandret udløb 0,3 liter	1.4301	408203
			1.4404	408213
		Vandlås	1.4301	408200
			1.4404	408210
		Støttering til vandlås	Nitrilgummi	408201

ACO Industrigulv afløb 157 – teleskopisk – vandret og lodret udløb

- Hygiejnisk design med store og runde konturer, dybtrukne komponenter og et minimum af svejsninger reducerer sprækker og bakteriefælder i overensstemmelse med EN 1672 og EN ISO 14159
- Industrigulv afløb i rustfrit stål der opfylder kravene i henhold til EN 1253
- Fås i enten 1.4301 (304) eller 1.4404 (316L) rustfrit stål
- Fuld aftagelig og rengøringsvenlig vandlås
- Aftagelig hygiejnisk og korrosionsbestandig støttering i nitrilgummi til vandlås
- Høj flowkapacitet fra 2,75 l/s (ø75 mm) – 3,5 l/s (ø110 mm)
- Højdejusterbar og 360° roterbar
- Afløbstoppens størrelse: 200x200 mm eller 250x250 mm
- Stort udvalg af riste til belastningsklasse L15 – M125 (EN 1253) eller C250 (EN 124)
- Valgfri sikurv 0,3 liter (vandret udløb) eller 0,6 liter (lodret udløb)
- Standard afløbsskål eller afløbsskål med klæbeflange eller mekanisk klemflange
- Intet stillestående spildevand i afløbets underdel
- Udløbsstuds ø75 mm eller ø110 mm


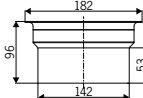

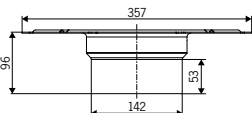

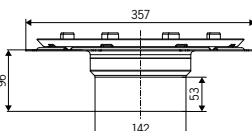
ACO Industrigulv afløb 157 – teleskopisk – lodret udløb

Foto	Skitse	Flange	Udløbsdiameter	Vandlås	Materiale	Vare nr.
		Standard	Ø75 mm	Uden	1.4301	408048
					1.4404	408148
		Klæbeflange	Ø75 mm	Uden	1.4301	408050
					1.4404	408150
		Mekanisk klemflange	Ø75 mm	Uden	1.4301	408052
					1.4404	408152
		Standard	Ø110 mm	Uden	1.4301	408054
					1.4404	408154
		Klæbeflange	Ø110 mm	Uden	1.4301	408056
					1.4404	408156
		Mekanisk klemflange	Ø110 mm	Uden	1.4301	408058
					1.4404	408158


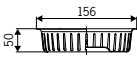

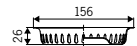

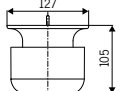

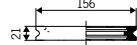

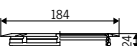
ACO Industrigulvafløb 157 – teleskopisk – vandret udløb						
Foto	Skitse	Flange	Udløbsdiameter	Vandlås	Materiale	Vare nr.
		Standard	Ø75 mm	Uden	1.4301	408072
					1.4404	408172
		Klæbe-flange	Ø75 mm	Uden	1.4301	408074
					1.4404	408174
		Mekanisk klem-flange	Ø75 mm	Uden	1.4301	408076
					1.4404	408176
		Standard	Ø110 mm	Uden	1.4301	408078
					1.4404	408178
		Klæbe-flange	Ø110 mm	Uden	1.4301	408080
					1.4404	408180
		Mekanisk klem-flange	Ø110 mm	Uden	1.4301	408082
					1.4404	408182

ACO Industrigulv afløb 157 – teleskopisk – afløbsoverdel					
Foto	Skitse	Beskrivelse	Ristehøjde	Materiale	Vare nr.
		Overdel 200x200 mm (beton-, flise- og epoxygulve)	25 mm	1.4301	408208
				1.4404	408218
		Overdel 250x250 mm (beton-, flise- og epoxygulve)	30 mm	1.4301	408248
				1.4404	408258
		Overdel vinylgulve	30 mm	1.4301	408240
				1.4404	408250
		Overdel 200x200 mm (beton-, flise- og epoxygulve). Mulighed for smøremembran	25 mm	1.4301	408241
				1.4404	408251
		Overdel 200x200 mm (beton-, flise- og epoxygulve). Mulighed for dræn via smøremembran	25 mm	1.4301	408244
				1.4404	408254
		Overdel 250x250 mm (beton-, flise- og epoxygulve). Mulighed for smøremembran	30 mm	1.4301	408245
				1.4404	408255
		Overdel 250x250 mm (beton-, flise- og epoxygulve). Mulighed for dræn via smøremembran	30 mm	1.4301	408246
				1.4404	408256

ACO Industrigulv afløb 157 – teleskopisk – mellemstykke

Foto	Skitse	Beskrivelse	Materiale	Vare nr.
		Mellemstykke standardflange	1.4301	408249
			1.4404	408259
		Mellemstykke med klæbeflange	1.4301	408206
			1.4404	408216
		Mellemstykke med klemflange	1.4301	408207
			1.4404	408217

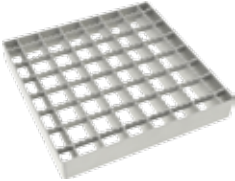
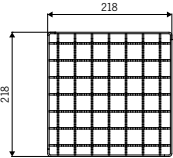

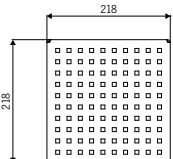

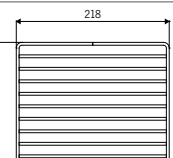

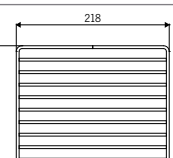

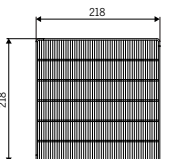
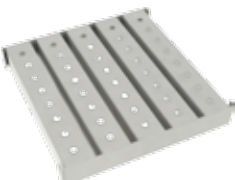
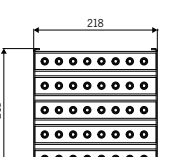

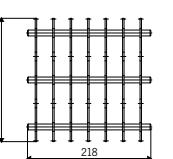

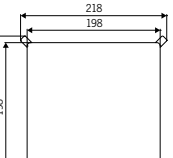
ACO Industrigulv afløb 157 – teleskopisk – tilbehør og reservedele

Foto	Skitse	Beskrivelse	Materiale	Vare nr.
		Sikurv til afløbsskål med lodret udløb 0,6 liter	1.4301	408202
			1.4404	408212
		Sikurv til afløbsskål med vandret udløb 0,3 liter	1.4301	408203
			1.4404	408213
		Vandlås	1.4301	408200
			1.4404	408210
		Støttering til vandlås	Nitrilgummi	408201
		Kombiring	Nitrilgummi	408205

ACO Industrigulvafløb 157 – riste til 200×200 mm afløbsoverdel

Foto	Skitse	Type	Belastnings-klasse	Overflade	Materiale	Vare nr.
		Maskerist	L15	Skridsikker	1.4301	408090
					1.4404	408190
				Glat	1.4301	408091
					1.4404	408191
		Hulrist	L15	Glat	1.4301	408092
					1.4404	408192
		Ribberist	M125	Skridsikker	1.4301	408093
					1.4404	408193
				Glat	1.4301	408020
					1.4404	408120
		Ribberist	C250	Glat	1.4301	408043
				Glat	1.4404	408143
		Heelsafe	L15	Glat	1.4301	408022
					1.4404	408122
		Volcano-rist	L15	Skridsikker	1.4301	408094
					1.4404	408194
		Arla-rist	L15	Skridsikker	1.4301	408023
					1.4404	408123
		Spalterist	M125	Glat	1.4301	408021
					1.4404	408121

ACO Industrigulvafløb 157 – riste til 250×250 mm afløbsoverdel


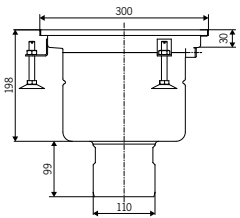

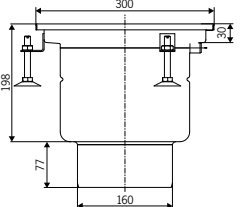
Foto	Skitse	Type	Belastnings- klasse	Overflade	Materiale	Vare nr.
		Maskerist	L15	Skridsikker	1.4301	408095
					1.4404	408195
				Glat	1.4301	408096
					1.4404	408196
		Hulrist	L15	Glat	1.4301	408097
					1.4404	408197
		Ribberist	M125	Skridsikker	1.4301	408028
					1.4404	408128
				Glat	1.4301	408029
					1.4404	408129
		Ribberist	C250	Glat	1.4301	408044
					1.4404	408144
		Heelsafe	L15	Glat	1.4301	408031
					1.4404	408131
		Volcano-rist	L15	Skridsikker	1.4301	408033
					1.4404	408133
		Arla-rist	L15	Skridsikker	1.4301	408032
					1.4404	408132
		Spalterist	M125	Glat	1.4301	408030
					1.4404	408130

ACO Industrigulvfløb 157 – riste til vinyl afløbsoverdel						
Foto	Skitse	Type	Belastnings- klasse	Overflade	Materiale	Vare nr.
		Ribberist	M125	Glat	1.4301	97146
					1.4404	97367
		Spalterist	M125	Glat	1.4301	97152
					1.4404	97369
		Hulrist	L15	Glat	1.4301	97154
					1.4404	97370


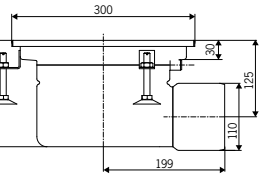
ACO Industrigulvafløb 218 – fast højde – vandret og lodret udløb

- Hygiejnisk design med store og runde konturer, dybrukne komponenter og et minimum af svejsninger reducerer sprækker og bakteriefælder i overensstemmelse med EN 1672 og EN ISO 14159
- Industrigulvafløb i rustfrit stål der opfylder kravene i henhold til EN 1253
- Fuld aftagelig og rengøringsvenlig vandlås
- Aftagelig hygiejnisk og korrosionsbestandig støttering i nitrilgummi til vandlås
- Høj flowkapacitet fra 5 l/s
- Afløbstoppens størrelse: 300x300 mm
- Udløbsstuds $\varnothing 110$ mm eller $\varnothing 160$ mm (for lodret udløb) og $\varnothing 110$ mm (for vandret udløb)
- Stort udvalg af riste til belastningsklasse L15 – M125 (EN 1253) eller C250 (EN 124)
- Valgfri sikurv 0,7 liter (vandret udløb) eller 1,4 liter (lodret udløb)
- Intet stillestående spildevand i afløbets underdel
- Fås i enten 1.4301 (304) eller 1.4404 (316L) rustfrit stål

ACO Industrigulvafløb 218 – fast højde – lodret udløb

Foto	Skitse	Top	Udløbsdiameter	Vandlås	Materiale	Vare nr.
		300x300 mm	$\varnothing 110$ mm	Uden	1.4301	408004
					1.4404	408104
		300x300 mm	$\varnothing 160$ mm	Uden	1.4301	408006
					1.4404	408106

ACO Industrigulvafløb 218 – fast højde – vandret udløb


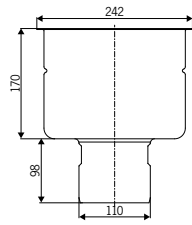

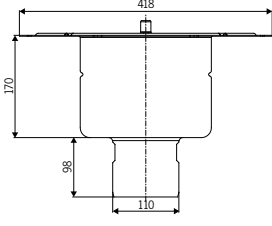

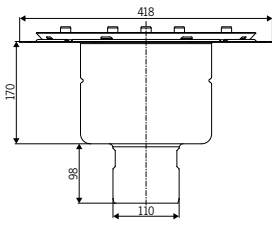
Foto	Skitse	Top	Udløbsdiameter	Vandlås	Materiale	Vare nr.
		300x300 mm	$\varnothing 110$ mm	Uden	1.4301	408012
					1.4404	408112

ACO Industrigulvafløb 218 – fast højde – tilbehør og reservedele

Foto	Skitse	Beskrivelse	Materiale	Vare nr.
		Sikurv til afløbsskål med lodret udløb 1,4 liter	1.4301	408222
			1.4404	408232
		Sikurv til afløbsskål med vandret udløb 0,7 liter	1.4301	408223
			1.4404	408233
		Vandlås	1.4301	408220
			1.4404	408230
		Støttering til vandlås	Nitrilgummi	408221


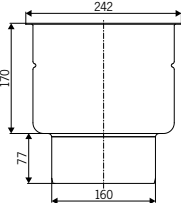

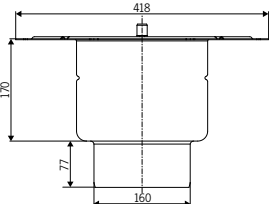

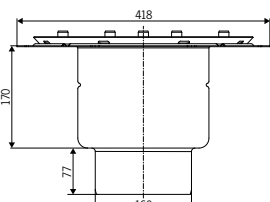
ACO industrigulv afløb 218 – teleskopisk – vandret og lodret udløb

- Hygiejnisk design med store og runde konturer, dybtrukne komponenter og et minimum af svejsninger reducerer sprækker og bakteriefælder i overensstemmelse med EN 1672 og EN ISO 14159
- Industrigulv afløb i rustfrit stål der opfylder kravene i henhold til EN 1253
- Fås i enten 1.4301 (304) eller 1.4404 (316L) rustfrit stål
- Intet stillestående spildevand i afløbets underdel
- Fuldt aftagelig og rengøringsvenlig vandlås
- Aftagelig hygiejnisk og korrosionsbestandig støttering i nitrilgummi til vandlås
- Høj flowkapacitet fra 5 l/s
- Højdejusterbar og 360° roterbar
- Afløbstoppens størrelse: 300x300 mm
- Udløbsstuds Ø110 mm eller Ø160 mm (for lodret udløb) og Ø110 mm (for vandret udløb).
- Stort udvalg af riste til belastningsklasse L 15 – M125 (EN 1253) eller C250 (EN 124)
- Valgfri sikurv 0,7 liter (vandret udløb) eller 1,4 liter (lodret udløb)
- Standard afløbsskål eller afløbsskål med klæbeflange eller mekanisk klemflange


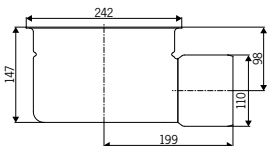

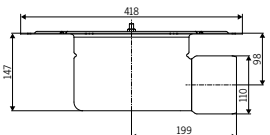

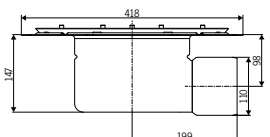
ACO Industrigulv afløb 218 – teleskopisk – lodret udløb						
Foto	Skitse	Flange	Udløbsdiameter	Vandlås	Materiale	Vare nr.
		Standard	Ø110 mm	Uden	1.4301	408060
					1.4404	408160
		Klæbeflange	Ø110 mm	Uden	1.4301	408062
					1.4404	408162
		Mekanisk klemflange	Ø110 mm	Uden	1.4301	408064
					1.4404	408164

Tabellen fortsætter på næste side.

ACO Industrigulvafløb 218 – teleskopisk – lodret udløb

Foto	Skitse	Flange	Udløbsdiameter	Vandlås	Materiale	Vare nr.
		Standard	Ø160 mm	Uden	1.4301	408066
					1.4404	408166
		Klæbeflange	Ø160 mm	Uden	1.4301	408068
					1.4404	408168
		Mekanisk klemflange	Ø160 mm	Uden	1.4301	408070
					1.4404	408170


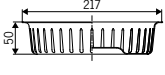

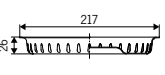

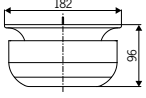

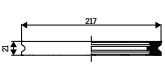

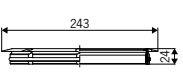
ACO Industrigulvafløb 218 – teleskopisk – vandret udløb

Foto	Skitse	Flange	Udløbsdiameter	Vandlås	Materiale	Vare nr.
		Standard	Ø110 mm	Uden	1.4301	408084
					1.4404	408184
		Klæbeflange	Ø110 mm	Uden	1.4301	408086
					1.4404	408186
		Mekanisk klemflange	Ø110 mm	Uden	1.4301	408088
					1.4404	408188


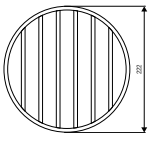

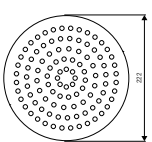

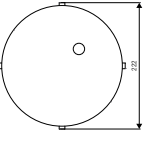
ACO Industrigulv afløb 218 – teleskopisk – afløbsoverdel					
Foto	Skitse	Beskrivelse	Ristehøjde	Materiale	Vare nr.
		Overdel 300x300 mm (beton-, flise- og epoxygulve)	30 mm	1.4301	408228
				1.4404	408238
		Overdel vinylgulve	30 mm	1.4301	408242
				1.4404	408252
		Overdel 300x300 mm (beton-, flise- og epoxygulve). Mulighed for smøremembran	30 mm	1.4301	408243
				1.4404	408253
		Overdel 300x300 mm (beton-, flise- og epoxygulve). Mulighed for dræn via smøremembran	30 mm	1.4301	408247
				1.4404	408257

ACO Industrigulv afløb 218 – teleskopisk – mellemstykke				
Foto	Skitse	Beskrivelse	Materiale	Vare nr.
		Mellemstykke standard	1.4301	408209
			1.4404	408219
		Mellemstykke med klæbeflange	1.4301	408226
			1.4404	408236
		Mellemstykke med klemflange	1.4301	408227
			1.4404	408237

ACO Industrigulv afløb 218 – teleskopisk – tilbehør og reservedele

Foto	Skitse	Beskrivelse	Materiale	Vare nr.
		Sikurv til afløbsskål med lodret udløb 1,4 liter	1.4301	408222
			1.4404	408232
		Sikurv til afløbsskål med vandret udløb 0,7 liter	1.4301	408223
			1.4404	408233
		Vandlås	1.4301	408220
			1.4404	408230
		Støttering til vandlås	Nitrilgummi	408221
		Kombiring	Nitrilgummi	408225

ACO Industrigulv afløb 218 – riste til vinyl afløbsoverdel

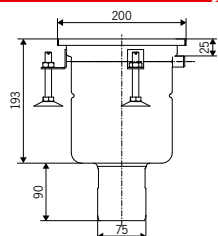
Foto	Skitse	Type	Belastnings- klasse	Overflade	Materiale	Vare nr.
		Ribberist	M125	Glat	1.4301	97148
					1.4404	97388
		Hulrist	L15	Glat	1.4301	97153
					1.4404	97390
		Spalterist	M125	Glat	1.4301	97156
					1.4404	97391

ACO Industrigulvafløb 218 – riste til 300×300 mm afløbsoverdel

Foto	Skitse	Type	Belastnings-klasse	Overflade	Materiale	Vare nr.
		Maskerist	L15	Skridsikker	1.4301	408034
					1.4404	408134
				Glat	1.4301	408035
					1.4404	408135
		Hulrist	L15	Glat	1.4301	408036
					1.4404	408136
		Ribberist	M125	Skridsikker	1.4301	408037
					1.4404	408137
				Glat	1.4301	408038
					1.4404	408138
		Ribberist	C250	Glat	1.4301	408045
					1.4404	408145
		Heelsafe	L15	Glat	1.4301	408040
					1.4404	408140
		Volcano-rist	L15	Skridsikker	1.4301	408042
					1.4404	408142
		Arla-rist	L15	Skridsikker	1.4301	408041
					1.4404	408141
		Spalterist	M125	Glat	1.4301	408039
					1.4404	408139

Flow

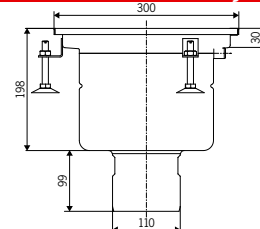
ACO Industrigulvfløb 157 – fast højde



Flow [l/s]

Ø75 mm	Vandret	2.6
	Lodret	2.7
Ø110 mm	Vandret	2.8
	Lodret	3.5

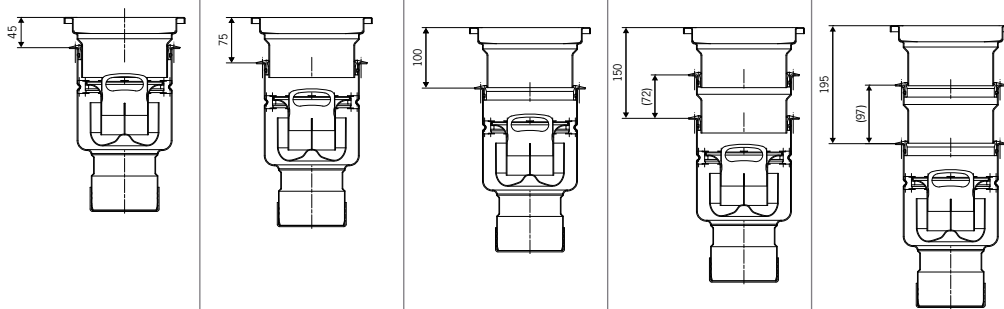
ACO Industrigulvfløb 218 – fast højde



Flow [l/s]

Ø110 mm	Vandret	4.4
	Lodret	5
Ø160 mm	Lodret	5

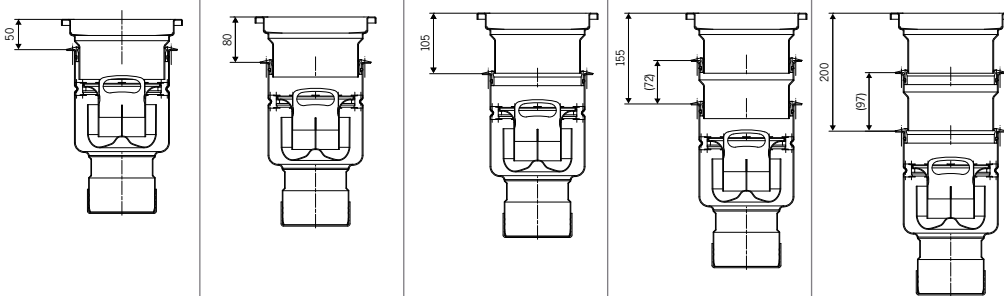
ACO Industrigulvfløb 157 – teleskopisk



Flow [l/s]

Ø75 mm	Vandret	2.6	2.8	3.0	3.2	3.4
	Lodret	2.7	2.9	3.0	3.2	3.4
Ø110 mm	Vandret	2.8	3.2	3.6	4.1	4.5
	Lodret	3.5	3.9	4.1	4.3	4.5

ACO Industrigulvfløb 218 – teleskopisk



Flow [l/s]

Ø110 mm	Vandret	4.4	4.5	4.8	5	5.5
	Lodret	5	5.4	5.6	5.9	6.3
Ø160 mm	Lodret	5	5.4	5.6	5.9	6.3

Pasning og vedligeholdelse

Pasning og vedligeholdelse

Rustfrit stål og NBR er let at rengøre. Vask med sæbe eller et mildt rengøringsmiddel og varmt vand efterfulgt af overskylning med rent, er sædvanligvis fuldt tilstrækkeligt til mange industrielle formål. Metallets blanke overflade kommer rigtigt til sin ret hvis det efterfølgende tørres efter.

Konklusion

Hvis samtlige råd og forslag nedenfor er forsøgt uden et fornuftigt resultat er der mulighed for at få rustfrit stål mekanisk renses af specialister. Kontakt evt. ACO for yderligere assistance.

Problem	Rengøringsmiddel	Kommentar
Rutinemæssig rengøring	Sæbe eller mildt rengøringsmiddel (f.eks opvaskemiddel) og vand.	Brug svamp, skyl efter med rent vand og aftør om nødvendigt.
Fingeraftryk	Sæbe eller varmt vand eller organisk opløsningsmiddel (f.eks acetone, sprit).	Skyl efter med rent vand og aftør om nødvendigt.
Genstridige pletter eller misfarvning	Milde rengøringsmidler.	Skyl efter med rent vand og aftør om nødvendigt.
Olie og fedtmærker	Organiske opløsningsmidler (f.eks acetone, sprit, trichlorethylen).	Rens efter med sæbe og vand, skyl med rent vand og tør efter.
Rust og andre korrosionsprodukter	Oxalsyre. Midlet skal duppes på med pensel el.lign. og blive siddende i 15-20 min. før det vaskes bort med vand. Efterfølgende kan anvendes mildt rensmiddel for at gøre overfladen helt ren.	Skyl grundigt efter med rent vand (forholdsregler for syreholdige rensmidler skal overholdes).
Ridser på børstet (satin) overflade	Skuresvampe. For dybere ridser skal poleringsretning følges. Efterfølgende anvendes sæbe eller mildt rengøringsmiddel og vand.	Brug ikke almindelig ståluld (jernpartiklerne kan blive afsat og skabe yderligere overfladeproblemer).

Anbefalet montering

- ACO Industrigulv afløb
- Teleskopisk
- Med klæbeflange
- Indstøbt i beton
- Til flisegulv

- 1 Flisebelægning
- 2 Fliseklæb
- 3 Fleksibel fugemørtel eller elastisk fugemasse
- 4 Afretningslag
- 5 Vandtæt membran
- 6 Industrigulv afløb
- 7 Betonlag



- ACO Industrigulv afløb
- Teleskopisk
- Med klæbeflange
- Mellemstykke med klæbeflange for dobbeltmembran
- Indstøbt i beton
- Til flisegulv

- 1 Flisebelægning
- 2 Fliseklæb
- 3 Fleksibel fugemørtel eller elastisk fugemasse
- 4 Afretningslag
- 5 Vandtæt membran
- 6 Isolering
- 7 Industrigulv afløb med mellemstykke (dobbelt klæbeflange)
- 8 Betonlag



- **ACO Industrigulv afløb**
- **Teleskopisk**
- **Med mekanisk klemflange**
- **Indstøbt i beton**
- **Til flisegulv**

- 1 Flisebelægning
- 2 Fliseklæb
- 3 Fleksibel fugemørtel eller elastisk fugemasse
- 4 Afretningslag
- 5 Vandtæt membran
- 6 Industrigulv afløb
- 7 Betonlag
- 8 Komprimeret underlag



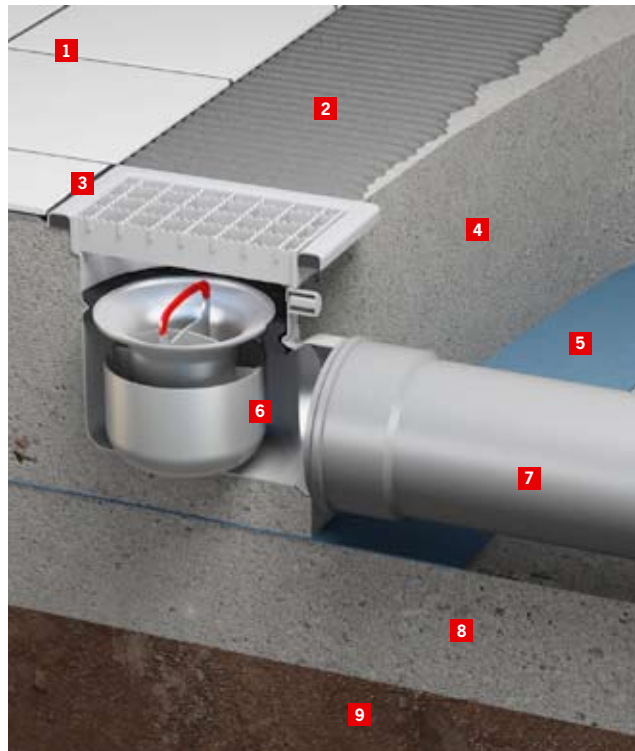
- **ACO Industrigulv afløb**
- **Teleskopisk**
- **Med klæbeflange**
- **Mellemstykke med klæbeflange for dobbelt-membran**
- **Indstøbt i beton**
- **Til flisegulv**

- 1 Flisebelægning
- 2 Fliseklæb
- 3 Fleksibel fugemørtel eller elastisk fugemasse
- 4 Afretningslag
- 5 Vandtæt membran
- 6 Isolering
- 7 Industrigulv afløb med mellemstykke (dobbelt klæbeflange)
- 8 Betonlag
- 9 Komprimeret underlag



- **ACO Industrigulvafløb**
- **Fast højde**
- **Indstøbt i beton**
- **Til flisegulv**

- 1 Flisebelægning
- 2 Fliseklæb
- 3 Fleksibel fugemørtel eller elastisk fugemasse
- 4 Afretningslag
- 5 Evt. vandtæt membran
- 6 Industrigulvafløb
- 7 Afløbsrør
- 8 Betonlag
- 9 Komprimeret underlag



ACO Nordic produktsortiment

ACO VVS

- Industrielle afløb
- Boliggulv afløb
- Rustfri rørsystemer

ACO Vej og anlæg

- Linieafvanding
- Brøndgods
- Olieudskillere
- Fedtudskillere

ACO Nordic A/S

Thorsvej 9
DK-4100 Ringsted
Tel. +45 57 666 500
Fax +45 57 666 501

www.aco.dk

Safe Water Management