



ACO Box Concept®

Olie- & fedtuskillerpakker

I PEHD - fritstående og nedgravede

Version 24-1

CE

ACO



Dette er

ACO Box Concept

Udskillerpakker som forenkler

ACO Box Concept® består af komplette pakker med CE-mærkede udskillere. Disse kan suppleres med tilvalgs pakker for at opnå en installation, der passer til det aktuelle projekt.

Hver boks er opsummeret på én side med teknisk information, og til hvilke anvendelser produktet er egnet. Der gives eksempler fra det virkelige liv, og du kan nemt finde ud af, hvilke muligheder der passer til din boks.



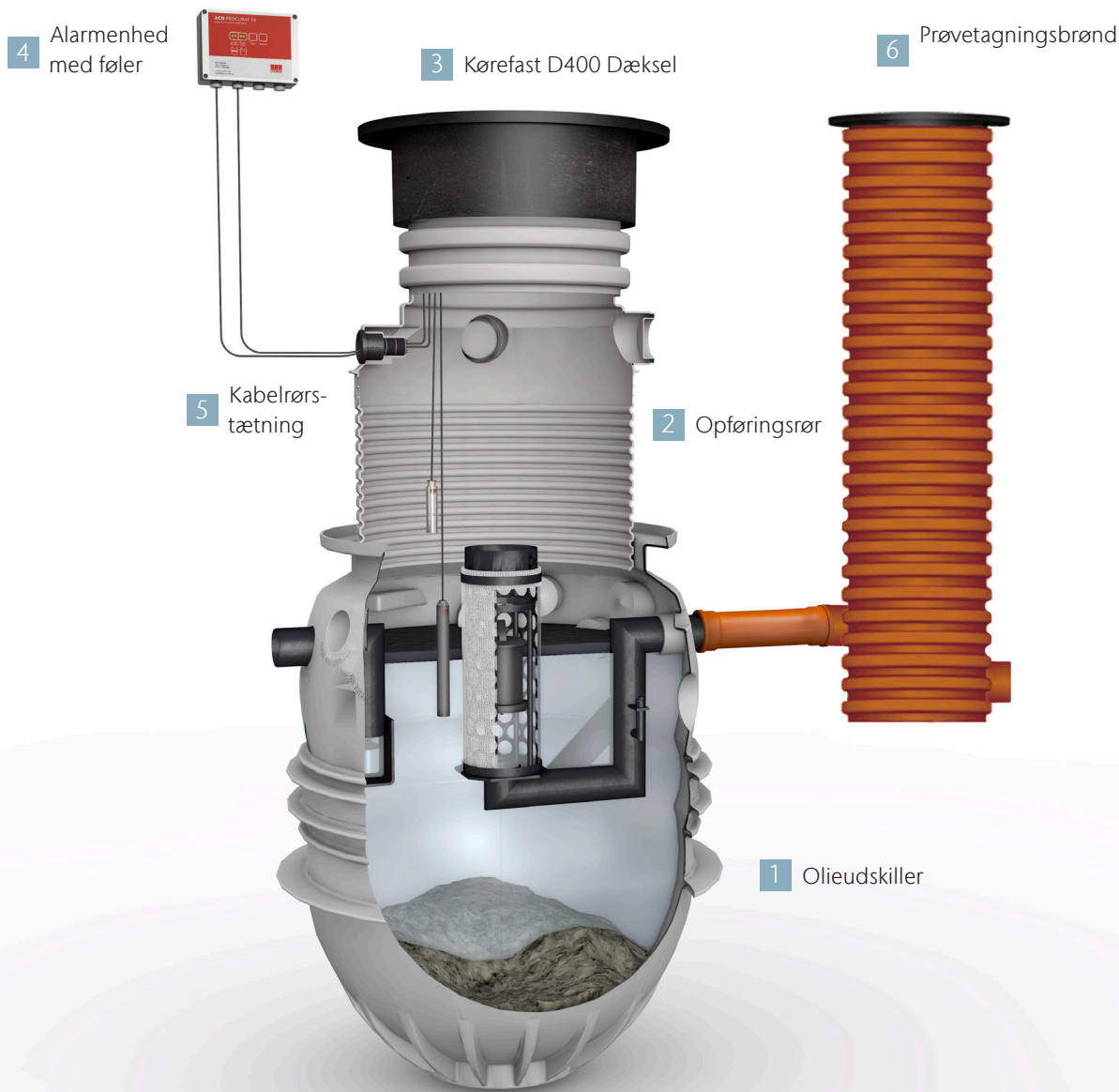
ACO. we care for water

Indholdsfortegnelse

ACO Box Concept oversigt	4
Olieudskillerpakker til nedgravning	12
ACO Box Concept Olie Jord NS 3	14
ACO Box Concept Olie Jord NS 6	15
ACO Box Concept Olie Jord NS 10	16
Fedtudskillerpakker til nedgravning	18
ACO Box Concept Fedt Jord NS 4	20
ACO Box Concept Fedt Jord NS 7	21
ACO Box Concept Fedt Jord NS 10	22
Fedtudskillerpakker fritstående	24
ACO Box Concept Fedt fritstående NS 4	26
ACO Box Concept Fedt fritstående NS 7	27
ACO Box Concept Fedt fritstående NS 10	28
Hvordan installerer jeg min udskiller?	29
Valgfrie pakker	32
askACO	34

ACO Box Concept Olieudskillerpakke

til nedgravning iht. norm DS/EN 858-1



Indeholder

- 1 Olieudskiller af PEHD med integreret slamfang, koalescensfilter, automatisk lukkeventil samt ind- og udløb
- 2 Opføringsrør 1200 mm med tilslutning for kabelrør og udluftning
- 3 D400 Dæksel - mærket "SEPARATOR"
- 4 Alarm med føler - diodeindikator for niveau og lagtykkelse
- 5 Kabelrørstætning for alarmkabel
- 6 Prøvetagningsbrønd inkl. opføringsrør og dæksel

ACO Box Concept Olieudskillerpakker til nedgravning



Værksted og garage

- Komplet pakke i henhold til den gældende standard DK/EN 858-1
- NS 3

Anvendelsesområde:

- To tæppesteder DN 15 (ingen højtryksrensere)

Læs mere på siden 14

Valgfri pakke

- Tilvalg 1

ACO Box Concept Olie Jord NS 3



Værksted og spuleplads

- Komplet pakke i henhold til den gældende standard DK/EN 858-1
- NS 6

Anvendelsesområde:

- To tæppesteder DN 20 eller
- En manuel højtryksrensere

Læs mere på side 15

Valgfri pakke

- Tilvalg 1

ACO Box Concept Olie Jord NS 6



Værksted og vaskeplads

- Komplet pakke i henhold til den gældende standard DK/EN 858-1
- NS 10

Anvendelsesområde:

- En højtryksrensere og et tæppested DN 15

Læs mere på side 16

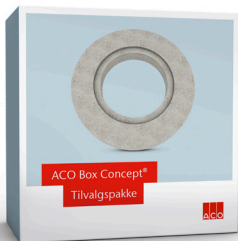
Valgfri pakke

- Tilvalg 1

ACO Box Concept Olie Jord NS 10

Valgfri pakke

Mere information om valgfrie pakker findes på side 32.



Trykudligningsplade D400

Trykudligningsplade som anvendes ved belastninger op til D400

ACO Box Concept Tilvalg 1

ACO Box Concept Fedtudskillerpakker

til nedgravning iht. norm DS/EN 1825-1



Indeholder

- 1 Fedtudskiller af PEHD med integreret slamfang samt ind- og udløb
- 2 Opføringsrør 1200 mm med tilslutning for kabelrør og udluftning
- 3 Kørefast D400 Dæksel, luft- og lugttæt

Tilvalg

- 4 Kabelrørstætning for alarmkabel
- 5 Alarm med diodindikator inkl. niveauføler
- 6 Prøvetagningsbrønd inkl. opføringsrør og dæksel

ACO Box Concept Fedtudskillerpakker til nedgravning



100 måltider/dag

- Komplet pakke i henhold til den gældende standard DK/EN 1825-1
- NS 4

Eksempel på virksomhed:
 Pizzeria

Læs mere på side 20

Valgfri pakke:

- Tilvalg 1
- Tilvalg 2

**ACO Box Concept
Fedt Jord NS 4**



200 måltider/dag

- Komplet pakke i henhold til den gældende standard DK/EN 1825-1
- NS 7

Eksempel på virksomhed:
 Skole

Læs mere på side 21

Valgfri pakke:

- Tilvalg 1
- Tilvalg 2

**ACO Box Concept
Fedt Jord NS 7**



400–500 måltider/dag

- Komplet pakke i henhold til den gældende standard DK/EN 1825-1
- NS 10

Eksempel på virksomhed:
 Fastfoodrestaurant

Læs mere på side 22

Valgfri pakke:

- Tilvalg 1
- Tilvalg 2

**ACO Box Concept
Fedt Jord NS 10**

Valgfri pakke

Mere information om valgfrie pakker findes på siden 32.



Trykdigningsplade D400

Trykdigningsplade som anvendes ved belastninger op til D400

**ACO Box Concept
Tilvalg 1**



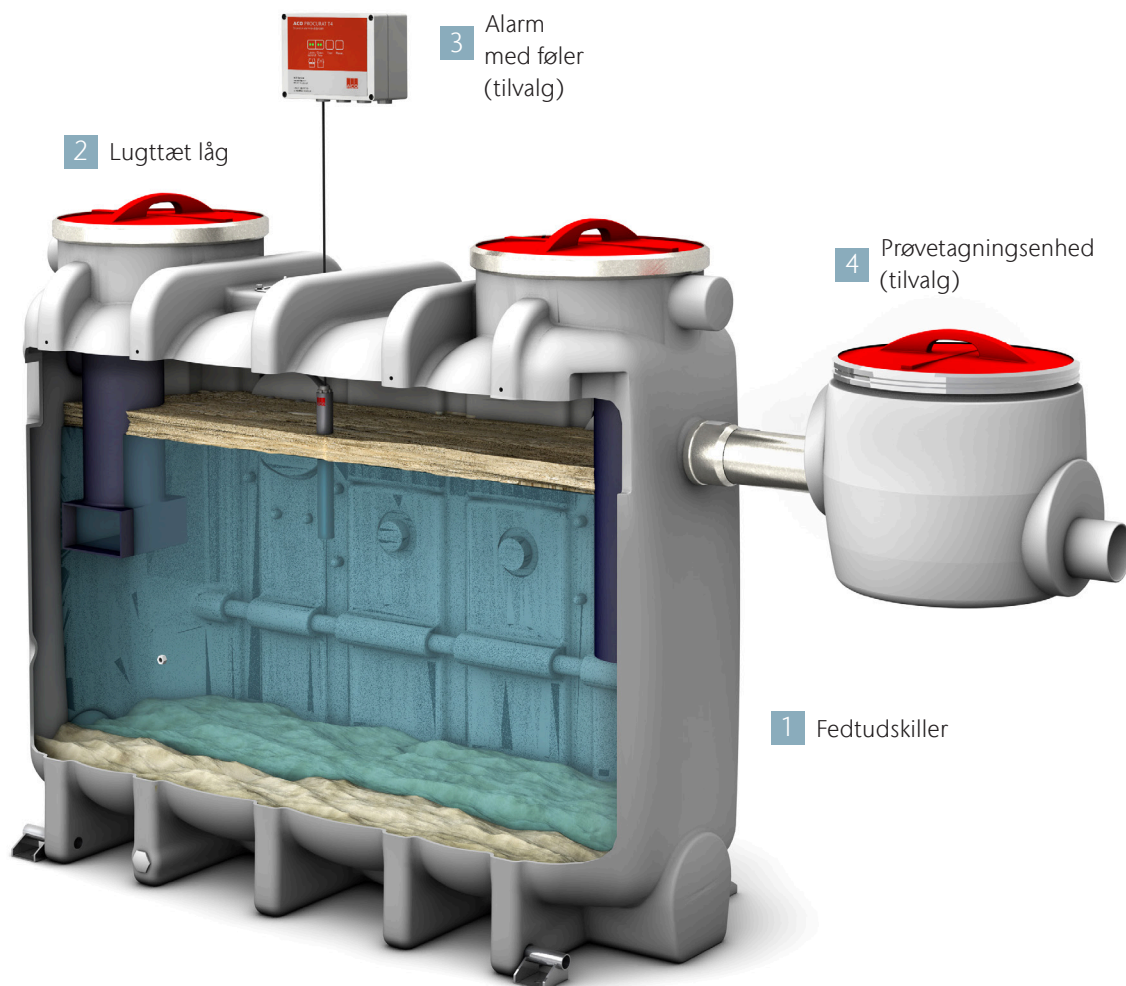
Prøvetagningsbrønd og Alarm

Komplet prøvetagningsbrønd til nedgravning med tilslutning Ø110/160. Alarm med diodindikation og niveauføler samt kabelrørstætning

**ACO Box Concept
Tilvalg 2**

Box Concept Fedtudskillerpakke

fritstående iht. norm DS/EN 1825-1



10

Indeholder

- 1 Fedtudskiller af PEHD med integreret slamfang samt ind- og udløb
- 2 Lugttæt låg med spændering

Tilvalg

- 3 Alarm med diodindikator inkl. niveauføler (tilvalg)
- 4 Prøvetagningsenhed med horisontal tilslutning (tilvalg)

Box Concept Fedtudskillerpakker fritstående



100 måltider/dag

- Komplet pakke i henhold til den gældende standard DK/EN 1825-1
- NS 4

Eksempel på virksomhed:
 Pizzeria

Læs mere på side 26

Valgfri pakke:

- Tilvalg 3
- Tilvalg 5
- Tilvalg 6

**ACO Box Concept
Fedt fritstående NS 4**



200 måltider/dag

- Komplet pakke i henhold til den gældende standard DK/EN 1825-1
- NS 7

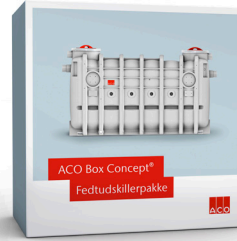
Eksempel på virksomhed:
 Skole

Læs mere på side 27

Valgfri pakke:

- Tilvalg 4
- Tilvalg 5
- Tilvalg 6

**ACO Box Concept
Fedt fritstående NS 7**



400–500 måltider/dag

- Komplet pakke i henhold til den gældende standard DK/EN 1825-1
- NS 10

Eksempel på virksomhed:
 Fastfoodrestaurant

Læs mere på side 28

Valgfri pakke:

- Tilvalg 4
- Tilvalg 5
- Tilvalg 6

**ACO Box Concept
Fedt fritstående NS 10**

Valgfri pakke

Mere information om valgfrie pakker findes på side 32.



Prøvetagningsenhed Ø110 og alarm

Prøvetagningsenhed med horisontal Ø110- tilslutning for fritstående fedtudskiller. Alarm med diodeindikator og niveauføler.

**ACO Box Concept
Tilvalg 3**



Prøvetagningsenhed Ø160 og alarm

Prøvetagningsenhed med horisontal Ø160- tilslutning for fritstående fedtudskiller. Alarm med diodeindikator og niveauføler.

**ACO Box Concept
Tilvalg 4**



Tømningsskab og tømningsrør

Tømningsskab i rustfrit stål med lynkobling M42. Tømningsrør Ø75 for simpel tømning.

**ACO Box Concept
Tilvalg 5**



Lugtreducing

Reducerer lugtgener fra fritstående fedtudskiller. Inkl. ozongenerator, pumpe, låsbart vægskab i rustfritstål og installations-kit.

**ACO Box Concept
Tilvalg 6**

Olieudskillerpakker til nedgravning

Klasse 1 udskillere iht. DS/EN 858

ACO Oleopator P

ACO Oleopator P-serien er beregnet til behandling af olieholdigt spildevand og regnvand med høje krav til rensningsgraden. Udskillerne er udstyret med automatisk flydelukke og koalescensfilter, som let kan fjernes for rengøring og/eller udskiftning, samt integreret slamfang på de fleste modeller.

ACO Oleopator P er en selvforankrende udskiller udstyret med et lækagesikkert, gummiringtæt Ø 600/800 mm opføringsrør, der nemt kan justeres i højden. Integreret i opføringsrøret er tre ventilationstilslutninger Ø 110/160 mm, samt en kabelrørsudskæring Ø 50 mm, der i kombination med ACO Protight (ekstraudstyr) giver hurtig, lugt- og gastilbælgeløbssikker installation af alarm sensorer.

Udskilleren kan modstå belastninger op til klasse B125. For at klare D400 skal den være udstyret med trykudligningsplade, ACO Prefab. Se under muligheder.

ACO Oleopator P er udstyret med et fjederlåst, tæt og betjeningsdygtigt DS/EN 124, D400 dæksel mærket med "Separator" i henhold til DS/EN 858.

Produktcertifikat og godkendelser

ACO Oleopator P er CE-mærket i forhold til DS/EN 858-1 og opfylder alle krav vedrørende flowtest, styrke, materialekrav, mærkning og tæthed. Opføringsrøret opfylder alle krav iht. DS/EN 476 til nedstigning og tilgængelighed.

ACO Oleopator P er flowtestet efter DS/EN 858 i LGA Landesgewerbeanstalt i Bayern og opfylder kravene til klasse 1 separatorer på maksimalt 5 mg restolieindhold pr. liter udgående vand.

Materialer

- | | | | |
|-----------------|--|-----------------|----------------------|
| ■ Tank: | PEHD | ■ Ind/udløb: | PEHD |
| ■ Opføringsrør: | PEHD | ■ Spærreventil: | PEHD / NBR |
| ■ Tætninger: | NBR | ■ Dæksel: | Sejjern EN-GJS 500-7 |
| ■ Koalesator: | Polypropylen, rustfrit stål, polyethylen | | |



Anbefalede anvendelsesområder

Bilværksteder
Garager
Spulepladser
Vaskepladser



Olieudskillerpakke, NS 3 – Værksted og garage

ACO Box Concept Olie Jord NS 3

Komplet olieudskillerpakke med klasse 1-olieudskiller, prøvetagningsbrønd og alarmerhed samt andre komponenter, der opfylder de aktuelle installationskrav.

Udskilleren er designet til belastningsklasse B125 og er selvforankrende i grundvand op til 500 mm under færdigt terræn. Hvis der er behov for en højere belastningsklasse eller risiko for et højere grundvandsspejl, sikres udskilleren med en trykudkligningsplade (se Tilvalg 1)..

Anvendelsesområde

Værksted

- Uden højtrykreenser og max. 2 tappesteder DN 15

Garage

- Uden højtrykreenser og max. 2 tappesteder DN 15

Pakken indeholder

- ACO Oleopator P 3/600 – Olieudskiller
 - Opføringsrør
 - Dæksel D400 - mærket "Separator"
- ACO Prowell PE – Prøvetagningsbrønd
- ACO Procurat T5-2 – Alarm med føler og diodindikation inkl. niveau- og lagtykkelse
- ACO Protight – Pakning for kabelrør

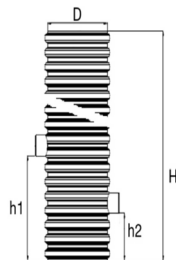
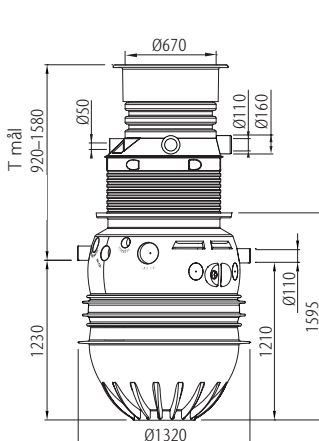
Komplet pakke til en autoriseret installation i henhold til DS/EN 858-1

Produktinformation

- Olieudskiller ACO Oleopator P 3/600
 - Nominel størrelse: NS 3
 - Lagringsvolumen, olie: 240 liter
 - Lagringsvolumen, slam: 670 liter
 - Total væskevolumen: 995 liter
 - Tilslutning ind og udløb: Ø 110 mm
 - T1-mål: 920–1580 mm (Grundvandsspejl til terræn)
 - Diameter: 1320 mm
 - Højde fra vandspejl til bund: 1230 mm
 - Belastningsklasse: B125 (D400 med ACO Prefab)
 - Integreret opdriftsbeskyttelse
 - Løjteøjer
 - Opføringsrør Ø600/800, højde 1200 mm med tilslutning for kabel og udluftning
 - Dæksel ACO Citytop 600, mærket "Separator", flydende, højde 270 mm
 - Automatisk flydeventil kalibreret til Oliedensitet 0,90 g/cm³
 - Koalescensfilter
- Installationsvejledning
- Drift- og vedligeholdelsesanvisning

Valgfrie pakker

- Trykudligningsplade D400 ACO Box Concept Tilvalg 1
- Læs mere om valgfrie pakker på side 32.



Art.nr.	Dim Ø	H-mm	H-1	H-2	Dim. Til/afleb mm
193181	425	2500	300	150	110
193182	425	2500	300	150	160
193183	425	2500	300	150	200
193184	425	2500	300	150	250
193185	425	2500	300	150	315



ACO Box Concept Olie Jord NS3
Vægt: 294 kg



Olieudskillerpakke, NS 6 – Værksted og spuleplads

ACO Box Concept Ole Jord NS 6

Komplet olieudskillerpakke med klasse 1-olieudskiller, prøvetagningsbrønd og alarmanhed samt andre komponenter, der opfylder de aktuelle installationskrav.

Udskilleren er designet til belastningsklasse B125 og er selvforankrende i grundvand op til 500 mm under færdigt terræn. Hvis der er behov for en højere belastningsklasse eller risiko for et højere grundvandspejl, sikres udskilleren med en trykudkligningsplade (se Tilvalg 1)..

Anvendelsesområde

Værksted

- Uden højtryksrensere og max. 2 tappesteder DN 20

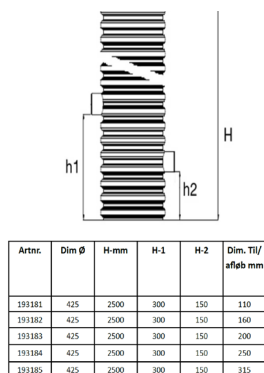
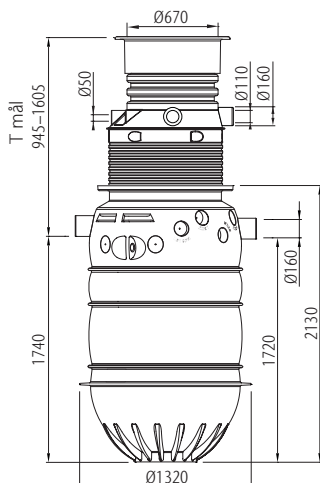
Spuleplads

- Med manuel højtryksrensning

Pakken indeholder

- ACO Oleopator P 6/1200 – Olieudskiller
 - Opføringsrør
 - Dæksel D400 - mærket "Separator"
- ACO Prowell PE – Prøvetagningsbrønd
- ACO Procurat T5-2 – Alarm med føler og diodindikation inkl. niveau- og lagtykkelse
- ACO Protight – Pakning for kabelrør

Komplet pakke til en autoriseret installation i henhold til DS/EN 858-1



Airtnc.	Dim Ø	H-mm	H-1	H-2	Dim. Til/afløb mm
193181	425	2500	300	150	110
193182	425	2500	300	150	160
193183	425	2500	300	150	200
193184	425	2500	300	150	250
193185	425	2500	300	150	315

Produktinformation

- Olieudskiller ACO Oleopator P 6/1200
 - Nominel størrelse: NS 6
 - Lagringsvolumen, olie: 235 liter
 - Lagringsvolumen, slam: 1210 liter
 - Total væskevolumen: 1525 liter
 - Tilslutning ind og udløb: Ø 160 mm
 - T1-mål: 945–1605 mm (Grundvandspejl til terræn)
 - Diameter: 1320 mm
 - Højde fra vandspejl til bund: 1740 mm
 - Belastningsklasse: B125 (D400 med ACO Prefab)
 - Integreret opdriftsbeskyttelse
 - Løjteøjer
 - Opføringsrør Ø600/800, højde 1200 mm med tilslutning for kabel og udluftning
 - Dæksel ACO Citytop 600, mærket "Separator", belastningsklasse D400, flydende, højde 270 mm
 - Automatisk flydeventil kalibreret til Oliedensitet 0,90 g/cm³
 - Koalescensfilter
- Installationsvejledning
- Drift- og vedligeholdelsesvejledning

Valgfrie pakker

- Trykudkligningsplade D400 ACO Box Concept Tilvalg 1
- Læs mere om valgfrie pakker på side 32



ACO Box Concept Ole Jord NS6
Vægt: 308 kg



Olieudskillerpakke, NS 10 – Værksted og vaskeplads

ACO Box Concept Olie Jord NS 10

Komplet olieudskillerpakke med klasse 1-olieudskiller, prøvetagningsbrønd og alarmerhed samt andre komponenter, der opfylder de aktuelle installationskrav.

Udskilleren er designet til belastningsklasse B125 og er selvforankrende i grundvand op til 500 mm under færdigt terræn. Hvis der er behov for en højere belastningsklasse eller risiko for et højere grundvandsspejl, sikres udskilleren med en trykudkligningsplade (se Tilvalg 1)..

Anvendelsesområde

Værksted/Vaskeplads

- Med en højtryksrenser og et tappested DN 15

Pakken indeholder

- ACO Oleopator P 10/1000 – Olieudskiller
 - Opføringsrør
 - Dæksel D400 - mærket "Separator"
- ACO Prowell PE – Prøvetagningsbrønd
- ACO Procurat T5-2 – Alarm med føler og diodindikation inkl. niveau- og lagtykkelse
- ACO Protight – Pakning for kabelrør

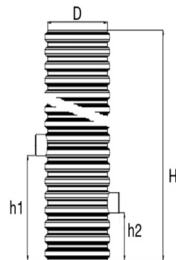
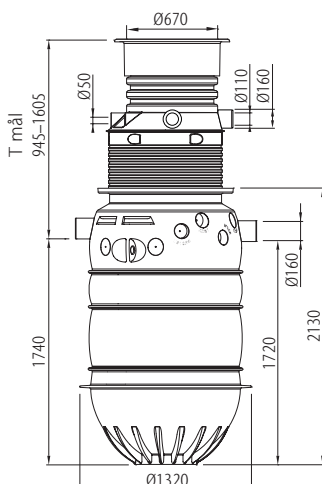
Komplet pakke til en autoriseret installation i henhold til DS/EN 858-1

Produktinformation

- Olieudskiller ACO Oleopator P 10/1000
 - Nominel størrelse: NS 10
 - Lagringsvolumen, olie: 260 liter
 - Lagringsvolumen, slam: 10800 liter
 - Total væskevolumen: 1615 liter
 - Tilslutning ind og udløb: Ø 160 mm
 - T1-mål: 945–1605 mm (Grundvandsspejl til terræn)
 - Diameter: 1320 mm
 - Højde fra vandspejl til bund: 1740 mm
 - Belastningsklasse: B125 (D400 med ACO Prefab)
 - Integreret opdriftsbeskyttelse
 - Løjteøjer
 - Opføringsrør Ø600/800, højde 1200 mm med tilslutning for kabel og udluftning
 - Dæksel ACO Citytop 600, mærket "Separator", flydende, højde 270 mm
 - Automatisk flydeventil kalibreret til Olie densitet 0,90 g/cm³
 - Koalescensfilter
- Installationsvejledning
- Drift- og vedligeholdelsesanvisning

Valgfrie pakker

- Trykudkligningsplade D400 ACO Box Concept Tilvalg 1
- Læs mere om valgfrie pakker på side 32.



Artnc.	Dim Ø	H-mm	H-1	H-2	Dim. Til/aføb mm
193181	425	2500	300	150	110
193182	425	2500	300	150	160
193183	425	2500	300	150	200
193184	425	2500	300	150	250
193185	425	2500	300	150	315



ACO Box Concept Olie Jord NS10
Vægt: 316 kg



Fedtudsillerpakke til nedgravning

Udskillere iht. DS/EN 1825-1

ACO Lipumax P-B

Fedtudsiller ACO Lipumax P-B er designet i henhold til DS/EN1825-1 til behandling af fedtholdigt spildevand fra fødevarerforarbejdning i restauranter, cateringvirksomheder, bagerier osv.

ACO Lipumax P-B er udstyret med en integreret slamfang til slam og tungere partikler. Tankens indvendige overflade har et afrundet design og et blank finish, som forenkler rengøring og vedligeholdelse.

ACO Lipumax P-B er en selvforankrende udskiller med integreret opdriftssikring til grundvand op til 500 mm under færdigt terræn. Hvis der er risiko for højere grundvand, skal udskilleren sikres med en trykudligningsplade, ACO Prefab (ekstraudstyr). Den er udstyret med et lækagesikkert, gummiringforseglet Ø 600/800 mm opføringsrør, som nemt kan justeres i højden. I opføringsrøret er der integreret tre lufttilslutninger Ø 110/160 mm og et kabelrørsudtag Ø 50 mm, som i kombination med ACO Protight (ekstraudstyr) giver hurtig, lækage- og lugtsikker installation af alarmsensorer.

Udskilleren kan håndtere belastninger op til klasse B125. For at opfylde D400 skal den udstyres med en trykudligningsplade, ACO Prefab. Se under muligheder.

ACO Lipumax P-B er udstyret med et fjederlåst, forseglet og funktionsdygtigt DS/EN 124, D400-dæksel mærket med "Separator" i henhold til DS/EN 1825. Dæksellås er inkluderet for at sikre lugttæthed.

Produktcertifikat og godkendelser

ACO Lipumax P-B er CE-mærket i henhold til DS/EN 1825-1 og opfylder alle krav i henhold til relaterede standarder. Opføringsrøret opfylder alle krav i henhold til DS/EN 476 for nedstigning og tilgængelighed.

Fedtudsilleren ACO Lipumax P-B er flowtestet med godkendte resultater iht. DS/EN 1825-1 på LGA Landesgewebeanstalt i Bayern.

Materialer

- Tank: PEHD
- Opføringsrør: PEHD
- Tætninger: SBR
- Dæksel: Sejjern EN-GJS 500-7



Anbefalede anvendelsesområder

Catering
Fastfood
Restauranter
Skoler



Fedtudskillerpakke, NS 4 – 100 måltider/dag

Eksempel på virksomhed

- Pizzeria

Fedtudskilleren har et selvforankrende design, der eliminerer risikoen for opdrift i grundvand op til 500 mm under det færdige jordniveau. Hvis der er risiko for højere grundvand, skal udskilleren sikres med en trykudligningsplade. Udskillerpakken er komplet med underdel og justerbart opføringsrør med flydende dæksel med dæksellås for at sikre lugttæthed. Komplet med vores valgfrie pakker såsom trykudligningsplade eller prøveudtagningsbrønd og alarm.

Anvendelsesområde

Køkken med

- En opvaskemaskine $\leq + 60$ °C
- Fire køkkenvaske med vandlås DN 40
- En kipsteger

Køkken med

- En opvaskemaskine $\leq + 60$ °C
- Fire køkkenvaske med vandlås DN 40
- En kipsteger
- Et tappested DN15

Indeholder

- ACO Lipumax P-B 4/400 – fedtudskiller
 - Underdel
 - Opføringsrør
 - Dæksel
 - Dæksellås

Kontakt din kommune for at få tilladelse til at installere en fedtudskiller.

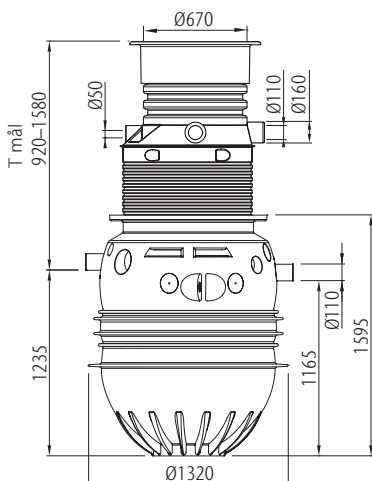
Produktinformation

- Fedtudskiller ACO Lipumax P-B 4/400
 - Nominel størrelse: NS 4
 - Lagringsvolumen, fedt: 270 liter
 - Lagringsvolumen, slam: 460 liter
 - Total væskevolumen: 930 liter
 - Tilslutning ind/udløb: Ø 110 mm
 - T1-mål: 920–1580 mm (Grundvandsspejl til terræn)
 - Diameter: 1320 mm
 - Højde fra vandspejl til bund: 1235 mm
 - Belastningsklasse: B125 (D400 med ACO Prefab)
 - Integreret opdriftssikring
 - Løfteøjer
 - Opføringsrør Ø600/800, højde 1200 mm med tilslutning til kabelrør og udluftning
 - Dæksel ACO Citytop 600, mærket "Separator", belastningsklasse D400, flydende, højde 270 mm
- Installationsvejledning
- Drift- og vedligeholdelsesanvisning

Valgfrie pakker

- Trykudligningsplade D400
ACO Box Concept Tilvalg 1
- Prøvetagningsbrønd og alarm
ACO Box Concept Tilvalg 2

Læs mere om valgfrie pakker på side 32.



ACO Box Concept Fedt Jord NS4
Vægt: 216 kg



Fedtudskillerpakke, NS 7 – 200 måltider/dag

Eksempel på virksomhed

- Skole

Fedtudskilleren har et selvforankrende design, der eliminerer risikoen for at flyde i grundvand op til 500 mm under det færdige jordniveau. Hvis der er risiko for højere grundvand, skal udskilleren sikres med en trykudligningsplade. Udskillerpakken er komplet med underdel og justerbart opføringsrør med flydende dæksel med dæksellås for at sikre lugttæthed. Komplet med vores valgfrie pakker såsom trykudligningsplade eller prøvetagningsbrønd og alarm.

Anvendelsesområde

Køkken med

- En opvaskemaskine $\geq + 60\text{ }^{\circ}\text{C}$
- Fire køkkenvaske med vandlås DN 50
- En kipsteger
- En kipgryde med udløb DN 60 til gulv afløb
- Fire tappesteder DN 15

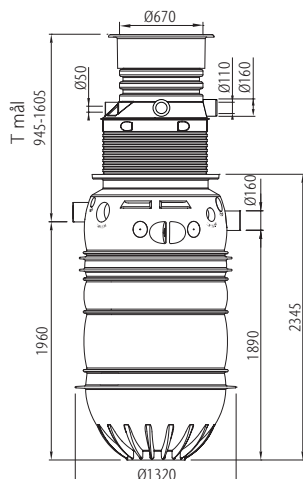
Køkken med

- En opvaskemaskine $\geq + 60\text{ }^{\circ}\text{C}$
- Fire køkkenvaske med vandlås DN 50
- En kipsteger
- En kipgryde med udløb DN 60 til gulv afløb
- To tappesteder DN 20

Indeholder

- ACO Lipumax P-B 4/400 – fedtudskiller
 - Underdel
 - Opføringsrør
 - Dæksel
 - Dæksellås

Kontakt din kommune for at få tilladelse til at installere en fedtudskiller.



Produktinformation

- Fedtudskiller ACO Lipumax P-B 7/700
 - Nominel størrelse: NS 7
 - Lagringsvolumen, fedt: 285 liter
 - Lagringsvolumen, slam: 730 liter
 - Total væskevolumen: 1675 liter
 - Tilslutning ind/udløb: Ø 160 mm
 - T1-mått: 945–1605 mm (Grundvandsspejl til terræn)
 - Diameter: 1320 mm
 - Højde fra vandspejl til bund: 1960 mm
 - Belastningsklasse: B125 (D400 med ACO Prefab)
 - Integreret opdriftssikring
 - Løfteøjer
 - Opføringsrør Ø600/800, højde 1200 mm med tilslutning til kabelrør og udluftning
 - Dæksel ACO Citytop 600, mærket "Separator", belastningsklasse D400, flydende, højde 270 mm
- Installationsvejledning
- Drift- og vedligeholdelsesvejledning

Valgfrie pakker

- Trykudligningsplade D400
ACO Box Concept Tilvalg 1
- Prøvetagningsbrønd og alarm
ACO Box Concept Tilvalg 2

Læs mere om valgfrie pakker på side 32.



ACO Box Concept Fedt Jord NS7
Vægt: 255 kg



Fedtudsillerpakke, NS 10 – 400–500 måltider/dag

Eksempel på virksomhed

- Fastfoodrestaurant

Fedtudsilleren har et selvforankrende design, der eliminerer risikoen for opdrift i grundvand op til 500 mm under det færdige jordniveau. Hvis der er risiko for højere grundvand, skal udskiller sikres med en trykudligningsplade. Udskillerpakken er komplet med underdel og justerbart opføringsrør med flydende dæksel med dæksellås for at sikre lugttæthed. Komplet med vores valgfrie pakker såsom trykudligningsplade eller prøveudtagningsbrønd og alarm

Anvendelsesområde

Køkken med

- En opvaskemaskine $\geq + 60^{\circ}\text{C}$
- Fire køkkenvaske med vandlås DN 40
- En kipsteger
- En kipgryde med udledning til DN 100 gulv afløb
- En kombiovn
- Fire tapsteder DN 20

Køkken med

- To opvaskemaskiner $\geq + 60^{\circ}\text{C}$
- To køkkenvaske med vandlås DN 50
- En kipsteger
- To kipgryder med udløb DN 60 til gulv afløb
- Et tapsted DN 15
- To tapsteder DN 20

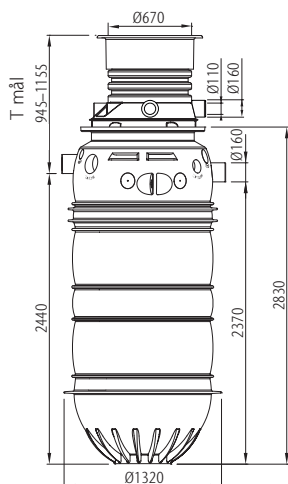
Indeholder

- ACO Lipumax P-B 10/1000 – fedtudsiller
 - Underdel
 - Opføringsrør
 - Dæksel
 - Dæksellås

Produktinformation

- Fedtudsiller ACO Lipumax P-B 10/1000
 - Nominal størrelse: NS 10
 - Lagringsvolumen, fedt: 415 liter
 - Lagringsvolumen, slam: 1005 liter
 - Total væskevolumen: 2170 liter
 - Tilslutning ind/udløb: $\varnothing 160$ mm
 - T1-mått: 945–1155 mm (Grundvandsspejl til terræn)
 - Diameter: 1320 mm
 - Højde fra vandspejl til bund: 2445 mm
 - Belastningsklasse: B125 (D400 med ACO Prefab)
 - Integreret opdriftssikring
 - Løfteøjer
 - Opføringsrør $\varnothing 600/800$, højde 1200 mm med tilslutning til kabelrør og udluftning
 - Dæksel ACO Citytop 600, mærket "Separator", belastningsklasse D400, flydende, højde 270 mm
- Installationsvejledning
- Drift- og vedligeholdelsesanvisning

Kontakt din kommune for at få tilladelse til at installere en fedtudsiller.



Valgfrie pakker

- Trykudligningsplade D400
ACO Box Concept Tilvalg 1
- Prøvetagningsbrønd og alarm
ACO Box Concept Tilvalg 2

Læs mere om valgfrie pakker på side 32.



ACO Box Concept Fedt Jord NS10
Vægt: 269 kg



Fedtudskillerpakke

fritstående

Udskiller iht DS/EN 1825-1

ACO LipuJet P-OB

Fedtudskiller ACO LipuJet P-OB er designet i henhold til DS/EN 1825-1 til behandling af fedtholdigt spildevand fra fødevarerindustrier, restauranter, storkøkkener, bagerier osv.

ACO LipuJet P-OB er i sit grunddesign beregnet til tømning via en slange, der føres ind i åbningerne. Åbningerne, som også er beregnet til inspektion og rengøring, er udstyret med lugtsikre låg med spændering.

Udskilleren skal installeres indendørs i et frostfrit område med let adgang.

Udskillerne har et integreret slamfang. Små dimensioner og lav vægt som lettere installationen på trange steder. Den indvendige overflade af tanken har et blank finish, som forenkler rengøringen.

ACO LipuJet P-OB er designet til temperaturer op til 40 °C, kortvarigt 50 °C. Ved temperaturer over 38 grader i fedtudskilleren er udskillelsen meget forringet, ca. 80% af effekten går tabt.

Produktcertifikat og godkendelser

ACO LipuJet P-OB er CE-mærket i henhold til DS/EN 1825-1 og opfylder alle krav i henhold til relaterede standarder.

ACO LipuJet P-OB er flowtestet med godkendte resultater i henhold til DS/EN 1825-1 hos LGA Landesgewebeanstalt i Bayern.

Materialer

- Tank: Polyethylen
- Låg: Polyethylen
- Tætninger: NBR



Anbefalede anvendelsesområder

Catering
Fastfood
Restauranter
Skoler



Fedtudsletterpakke, NS 4 – 100 måltider/dag

Eksempel på virksomhed

- Pizzeria

Fedtudsletteren har integreret slamfang og lugttæt låg med spændering. Konstruktionen er selv bærende til indendørs installation og er tilpasset til passage gennem normale døråbninger.

Anvendelsesområde

Køkken med

- En opvaskemaskine $\leq + 60\text{ }^{\circ}\text{C}$
- Fire køkkenvaske med vandlås DN 40
- En kipsteger

Køkken med

- En opvaskemaskine $\leq + 60\text{ }^{\circ}\text{C}$
- To køkkenvaske med vandlås DN 40
- En kipsteger
- Et tappested DN15

Indeholder:

- ACO LipuJet P-OB 4/400 – fedtudsletter
 - Udskiller
 - Lugttæt låg med spændering

Kontakt din kommune for at få tilladelse til at installere en fedtudsletter

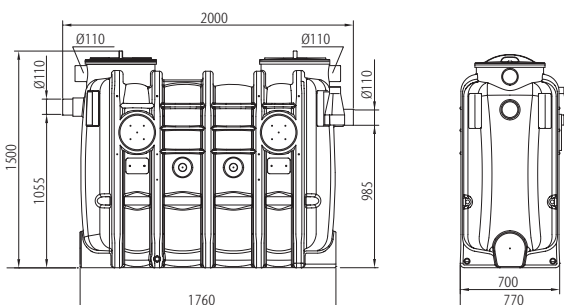
Produktinformation

- Fedtudsletter ACO LipuJet P-OB 4/400
 - Nominal størrelse: NS 4
 - Lagringsvolumen, fedt: 200 liter
 - Lagringsvolumen, slam: 400 liter
 - Total væskevolumen: 830 liter
 - Tilslutning ind/udløb: $\text{Ø } 110\text{ mm}$
 - Længde x bredde x højde:
1760 x 700 x 1500 mm
 - Højde på vandstand til bunden: 1055 mm
 - Lugttæt låg med spænderingslåsning
- Installationsvejledning
- Drift- og vedligeholdelsesanvisning

Valgfrie pakker

- Prøvetagningsenhed og alarm
ACO Box Concept Tilvalg 3
- Tømningsskab og tømningsrør
ACO Box Concept Tilvalg 5
- Komplet pakke til lugtreducing
ACO Box Concept Tilvalg 6

Læs mere om valgfrie pakker på side 32.



ACO Box Concept Fedt fritstående NS4
Vægt: 96 kg



Fedtudskillerpakke, NS 7 – 200 måltider/dag

Eksempel på virksomhed

- Skole

Fedtudskilleren har integreret slamfang og lugttæt låg med spændering. Konstruktionen er selvbærende til indendørs installation og er tilpasset til passage gennem normale døråbninger.

Anvendelsesområde

Køkken med

- En opvaskemaskine $\geq + 60$ °C
- Fire køkkenvaske med vandlås DN 50
- En kipsteger
- En kipgryde med udløb DN 60 til gulv afløb
- Fire tappesteder DN 15

Køkken med

- En opvaskemaskine $\geq + 60$ °C
- Fire køkkenvaske med vandlås DN 50
- En kipsteger
- En kipgryde med udløb DN 60 til gulv afløb
- To tappesteder DN 20

Indeholder:

- ACO LipuJet P-OB 7/700 – fedtudskiller
 - Udskiller
 - Lugttæt låg med spændering

Kontakt din kommune for at få tilladelse til at installere en fedtudskiller

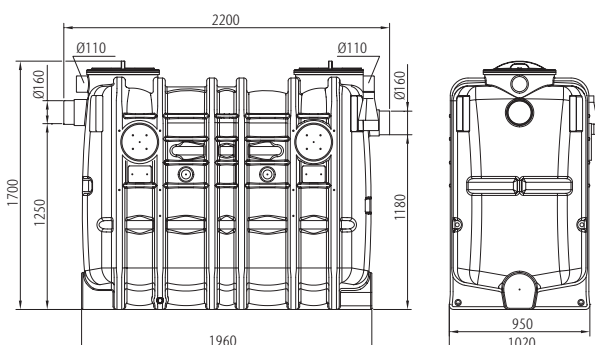
Produktinformation

- Fedtudskiller ACO LipuJet P-OB 7/700
 - Nominel størrelse: NS 7
 - Lagringsvolumen, fedt: 400 liter
 - Lagringsvolumen, slam: 800 liter
 - Total væskevolumen: 1600 liter
 - Tilslutning ind/udløb: Ø 160 mm
 - Længde x bredde x højde: 1960 x 950 x 1700 mm
 - Højde på vandstand til bunden: 1250 mm
 - Lugttæt låg med spænderingslåsning
- Installationsvejledning
- Drift- og vedligeholdelsesvejledning

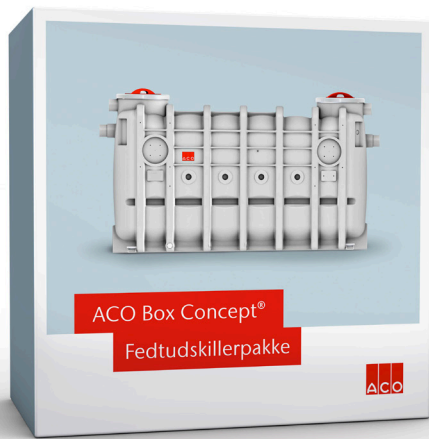
Valgfrie pakker

- Prøvetagningsenhed og alarm
ACO Box Concept Tilvalg 4
- Tømningsskab og tømningsskrå
ACO Box Concept Tilvalg 5
- Komplet pakke til lugtreducing
ACO Box Concept Tilvalg 6

Læs mere om valgfrie pakker på side 32.



ACO Box Concept Fedt fritstående NS7
Vægt: 166 kg



Fedtudskillerpakke, NS 10 – 400–500 måltider/dag

Eksempel på virksomhed

- Fastfoodrestuarant

Fedtudskilleren har integreret slamfang og lugttæt låg med spændering. Konstruktionen er selv bærende til indendørs installation og er tilpasset til passage gennem normale døråbninger.

Anvendelsesområde

Køkken med

- En opvaskemaskine $\geq + 60^{\circ}\text{C}$
- Fire køkkenvaske med vandlås DN 40
- En kipsteger
- En kipgryde med udløb DN 60 til gulv afløb
- To kipgryder med udløb DN 110 mm til gulv afløb
- En kombiovn
- Tre tappesteder DN 15
- Et tappested DN 20

Køkken med

- To opvaskemaskine $\geq + 60^{\circ}\text{C}$
- To køkkenvaske uden vandlås DN 50
- En kipsteger
- En kipgryde med udløb DN 60 til gulv afløb
- En kipgryde med udløb DN 110 mm til gulv afløb
- Et tappested DN 15
- To tappesteder DN 20

28

Indeholder:

- ACO LipuJet P-OB 10/1000 – fedtudskiller
 - Udskiller
 - Lugttæt låg med spændering

Kontakt din kommune for at få tilladelse til at installere en fedtudskiller

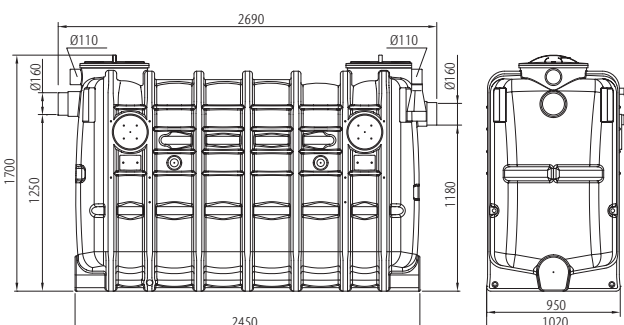
Produktinformation

- Fedtudskiller ACO LipuJet P-OB 10/1000
 - Nominel størrelse: NS 10
 - Lagringsvolumen, fedt: 520 liter
 - Lagringsvolumen, slam: 1000 liter
 - Total væskevolumen: 2000 liter
 - Tilslutning ind/udløb: $\varnothing 160$ mm
 - Længde x bredde x højde: 2450 x 950 x 1700 mm
 - Højde på vandstand til bunden: 1250 mm
 - Lugttæt låg med spænderingslåsning
- Installationsvejledning
- Drift- og vedligeholdelsesanvisning

Valgfrie pakker

- Prøvetagningsenhed og alarm
ACO Box Concept Tilvalg 4
- Tømningsskab og tømningsrør
ACO Box Concept Tilvalg 5
- Komplet pakke til lugtreducing
ACO Box Concept Tilvalg 6

Læs mere om valgfrie pakker på side 32.

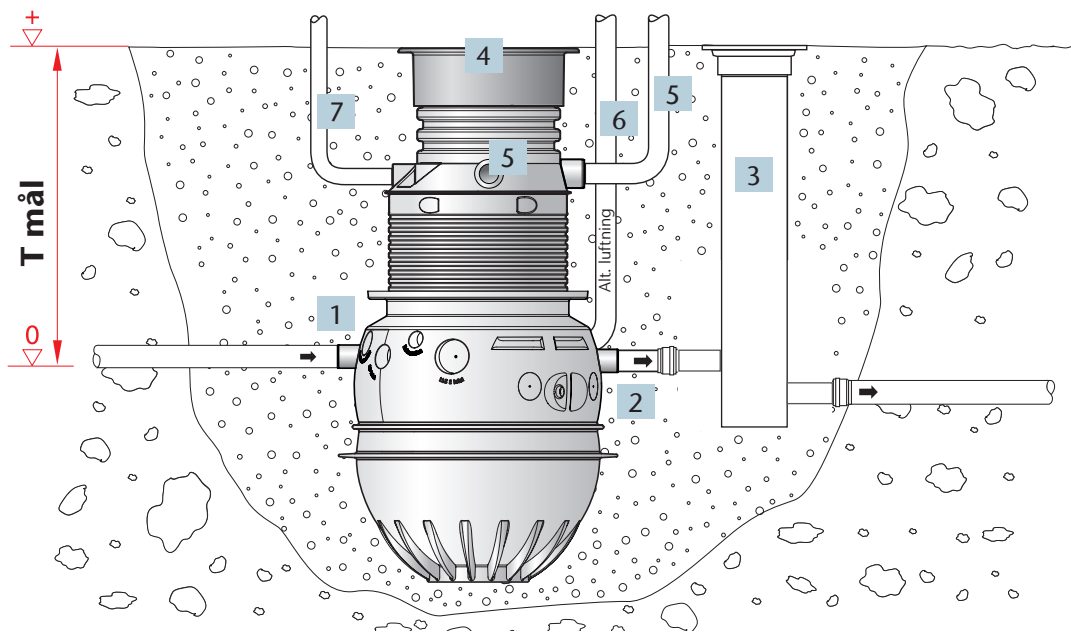


ACO Box Concept Fedt fritstående
NS10
Vægt: 201 kg

Hvordan installerer jeg min udskiller?

Installationseksemplerne nedenfor skal ses som en vejledning og et overblik.
De gældende installationsinstruktioner for hvert produkt skal følges.

Nedgravede Olie- og fedtudskillere

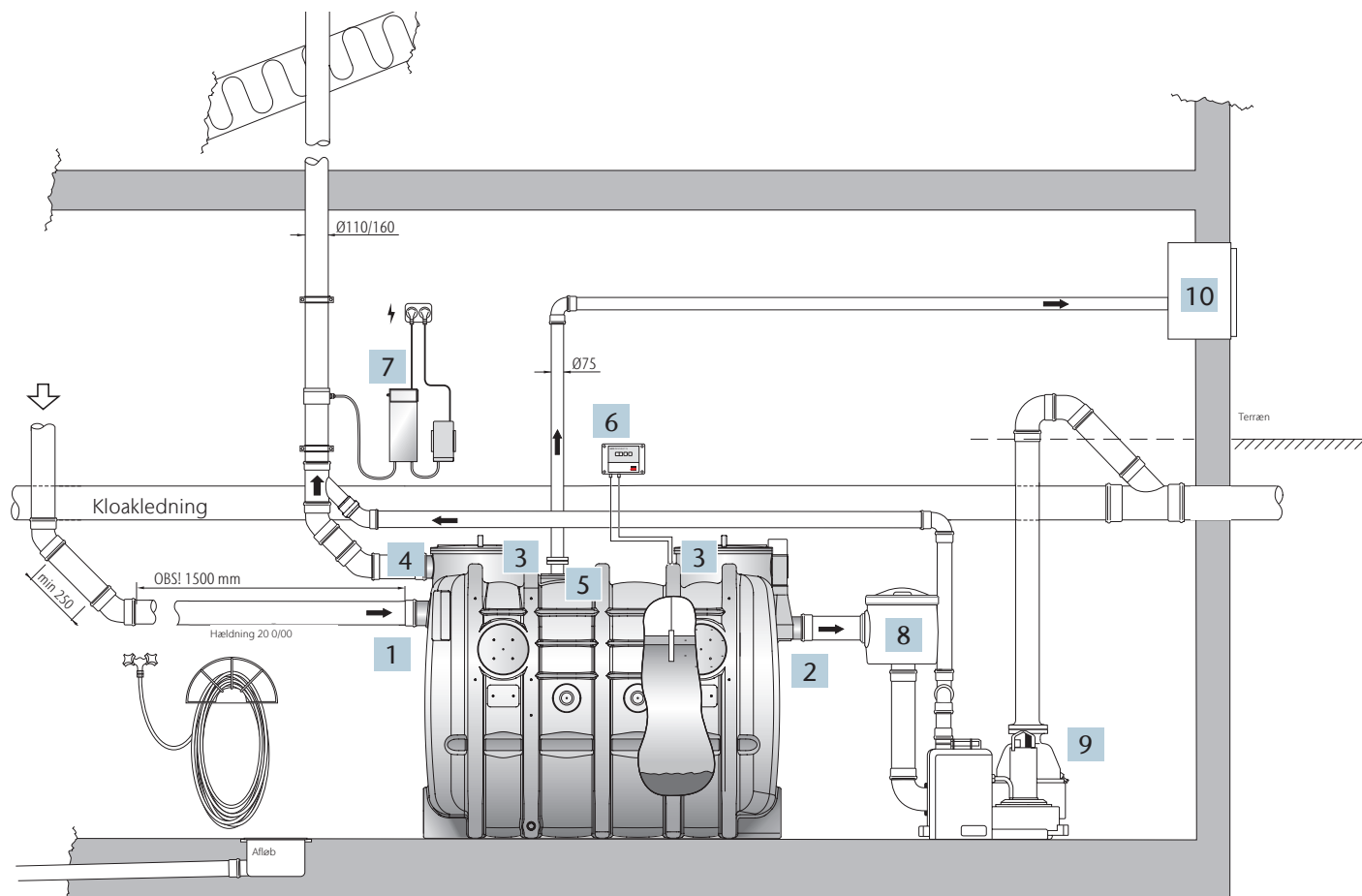


- 1 Indløb
- 2 Udløb
- 3 ACO prøvetagningsbrønd (tilvalg til fedtudskillere)
- 4 ACO Citytop 600, dæksel D400
- 5 Udluftningstilslutninger 3 stk.
- 6 Alternativ udluftningstilslutning
- 7 Kabelrør

Godt at vide

Yderligere information kan
findes på www.aco.dk

Fritstående fedtudskiller



- | | | | |
|---|------------------------|----|---|
| 1 | Indløb | 6 | ACO Procurat T5-1, alarm (tilvalg) |
| 2 | Udløb | 7 | ACO lugtreduceringsystem (tilvalg) |
| 3 | Lugttæt låg | 8 | ACO Proflex, Prøvetagningsenhed (tilvalg) |
| 4 | Udluftningstilslutning | 9 | ACO Pumpestation (tilvalg) |
| 5 | Tømningsrør (tilvalg) | 10 | ACO tømningsskab (tilvalg) |

30

Godt at vide

ACO er altid parat til at hjælpe dig.
Ring på +45 57666500

ACO.
we
care
for
water



Valgfrie pakker

ACO Box Concept Tilvalg 1



Trykudligningsplade

Trykudligningsplade bruges til belastningsklasse D400, eller hvor der er risiko for højere grundvandsstand.

- Beton
- Diameter: Ø1550 mm

Vægt: 760 kg

Passer til:

- ACO Box Concept Olie Jord NS 3
- ACO Box Concept Olie Jord NS 6
- ACO Box Concept Olie Jord NS 10
- ACO Box Concept Fedt Jord NS 4
- ACO Box Concept Fedt Jord NS 7
- ACO Box Concept Fedt Jord NS 10

ACO Box Concept Tilvalg 2



Prøvetagningsbrønd og alarm

- Prøvetagningsbrønd med Ø110/160-tilslutning til nedgravede fedtudskillere
- Alarm med diodeindikator og niveauføler
- Kabelrørtætning

Vægt: 72 kg

Passer til:

- ACO Box Concept Fedt Jord NS 4
- ACO Box Concept Fedt Jord NS 7
- ACO Box Concept Fedt Jord NS 10

32

ACO Box Concept Tilvalg 3



Prøvetagningsenhed Ø110 og alarm

- Prøvetagningsenhed med horisontal Ø110-tilslutning for fritstående fedtudskillere
- Alarm med diodeindikator og niveauføler

Vægt: 9,7 kg

Passer til:

- ACO Box Concept Fedt fritstående NS 2
- ACO Box Concept Fedt fritstående NS 4

ACO Box Concept Tilvalg 4



Prøvetagningsenhed Ø160 og alarm

- Prøvetagningsenhed med horisontal Ø160-tilslutning for fritstående fedtudskiller
- Alarm med diodeindikator og niveauføler

Vægt: 9,6 kg

Passer til:

- ACO Box Concept Fedt fritstående NS 7
- ACO Box Concept Fedt fritstående NS 10

ACO Box Concept Tilvalg 5



Tømningsskab og tømningsrør

- Tømningsskab i rustfrit stål med lynkobling M42
- Tømningsrør Ø75 for simpel tømning

Vægt: 12 kg

Passer til:

- ACO Box Concept Fedt fritstående NS 4
- ACO Box Concept Fedt fritstående NS 7
- ACO Box Concept Fedt fritstående NS 10

ACO Box Concept Tilvalg 6



Lugtreducering

Reducerer lugtgener fra fritstående fedtudskiller.

- Ozongenerator med pumpe
- Låsbart vægskab i rustfrit stål
- Installationskit

Vægt: 5 kg

Passer til:

- ACO Box Concept Fedt fritstående NS 4
- ACO Box Concept Fedt fritstående NS 7
- ACO Box Concept Fedt fritstående NS 10

Kvaliteten stopper ikke ved produktet

Hvert projekt er unikt og har sine egne udfordringer. ACO har indgående viden og et passioneret engagement i dit projekt. Vi udvikler kundetilpassede løsninger, der er skræddersyet til dine behov. Med ACO's serviceaftale kan du være tryk i hele produktets levetid.



train:

Information og uddannelse

Hos ACO deler vi den globale ACO-koncerns knowhow med forhandlere, konsulenter, designere og installatører. Vi tilbyder information om nye produkter og uddannelse i den teoretiske og praktiske anvendelse af vores produkter og løsninger.

design:

Dimensionering og projektering

Når man designer et projekt, bliver der ofte tilbudt flere forskellige løsninger. Men hvilken er den mest økonomisk fordelagtige og teknisk sikre afvandingsløsning? Kontakt vores tekniske support. Vi hjælper gerne med at finde det rette valg.



Vores tilbud til dig: askACO

ACO er en førende producent af afvandings- og separationsløsninger. Gennem uddannelse kan vi gøre dit og dine kollegers daglige arbejde lettere og sikre langsigtet kvalitet til fremtidige miljøforhold. For at opnå en bæredygtig løsning, både teknisk og miljømæssigt, deler vi ud af vores viden gennem hele projektet.

support:

Leveringsplanlægning, installations- rådgivning og idriftsættelse

Det er en sikkerhed at sikre, at installationen er korrekt samlet, funktionstestet og certificeret i henhold til lovmæssige og standardiserede krav.

care:

Overvågning og service

ACO-produkter er designet til en lang levetid. Tegn en servicekontrakt for vedligeholdelse og sørg for, at levetiden optimeres.

Alle produkter fra ACO Nordic
bidrager til fremtidens klimamål.

Vi kalder det ACO WaterCycle.



-
- Linjedræn
 - Olieudskillere
 - Fedtudskillere
 - Sandfang
 - Tekniske filtre
 - Pumpestationer
 - Flowregulering
 - Magasinering
 - Sedimentering
 - Backflow
 - Rustfrie rør og brønde
 - Paddehegn
 - Regnvandstanke
 - Sport og fritid
 - Adgangsdæksler
-

ACO Nordic A/S

Thorsvej 9
4100 Ringsted
Telefon: 57 66 65 00

info@aco.dk
www.aco.dk

ACO. we care for water

